

IDEA
GROUP

moon



moon - by blob

BLOB

Blob srl
via Vicenza, 7 • 31046 Oderzo (TV) Italy
Tel. +39.0422.814987 • Fax +39.0422.814074
www.ideagroup.it • blob@ideagroup.it

moon

Moon, liberamente ispirato ad una delle fasi lunari, nel suo aspetto fluente ed essenziale, è sinonimo di naturalezza e concretezza di design. L'originale lavabo curvo, in ceramica bianca, esalta la sua elegante personalità abbinandosi alla base, proposta in una vasta gamma di colori laccati in lucido e opaco.

Naturalità e matericità nelle finiture rovere grigio e wengé.) Freely inspired by one of the moon phases, Moon has a flowing, sleek style that is synonymous with naturalness and sound design.

The original white ceramic curved washbasin has a strong character that enhances its elegance, matching the base unit available in a wide range of matt and glossy lacquered colours.

Naturalness and materiality characterize the grey oak and wenge finishes.) Moon erinnert an eine der Mondphasen und ist aufgrund seiner fließenden, schlichten Linienführung ein Synonym für Natürlichkeit und konkretes Design.

Das originelle gebogene Waschbecken aus weißer Keramik unterstreicht den eleganten Charakter dieses Ambiente und kann mit einem Unterschrank mit einer umfangreichen Lackfarbenpalette in matter oder glänzender Ausführung kombiniert werden.

Die Ausführungen Eiche grau und Wenge zeichnen sich durch Natürlichkeit und Materialität aus.)

Librement inspiré à l'une des phases lunaires, Moon a un aspect fluant et essentiel, qui est synonyme de naturel et design concret. L'originale vasque courbe, en céramique blanche, exalte son élégante personnalité en s'associant à la base proposée dans une vaste gamme de coloris laqués brillants et mats. Naturel et matiérisme dans les finitions chêne gris et wengé.)

Moon, inspirado libremente en una de las fases lunares, presenta un aspecto etéreo y esencial, es sinónimo de naturaleza y diseño concreto. El original lavabo de líneas curvas, de cerámica blanca, exalta su elegante personalidad, combinándose con una base propuesta en una amplia gama de colores lacados, brillantes y mate. Naturalidad y aspecto matérico en los acabados roble, gris y wengé.

MOON
luglio 2010

design: Bima Design

AD: Studio Gori
PH: Kleb, Alain Pizzutto
Art Buyer: Paola Pessot
Fotolito: Luce srl
Printed in Italy:
Grafiche Antiga

Blob srl si riserva la facoltà di modificare, in qualunque momento e senza preavviso, le caratteristiche tecniche degli elementi illustrati nel presente catalogo. Declina ogni responsabilità per eventuali inesattezze contenute nello stesso.

Blob srl reserves the right to modify the technical characteristics of the elements contained in this catalogue without notice and shall not be liable for any inexactness contained herein.

Fa. Blob srl behält sich das Recht vor, die technischen Eigenschaften der im vorliegenden Katalog abgebildeten Elemente jederzeit und ohne Vorbescheid zu ändern. Man lehnt jede Haftung für eventuelle im Katalog enthaltene Fehler ab.

Blob srl se réserve la faculté de modifier, dans tout moment et sans avis préalable, les caractéristiques techniques des éléments montrés dans ce catalogue. L'entreprise décline toute responsabilité pour d'éventuelles inexactitudes dans le présent catalogue.

Blob srl se reserva la facultad de modificar, en cualquier momento y sin previo aviso, las características técnicas de los elementos ilustrados en el presente catálogo. Idea srl declina toda responsabilidad por eventuales inexactitudes del mismo catálogo.



(perla)



(grigio cenere)



(tortora)



Leggerezza estetica e materica. Ad una assoluta semplicità corrisponde un alto grado di personalizzazione cromatica: in queste pagine si evidenziano colori neutri in crescente intensità, plasmano dolcemente la base accentuando la sua morbida sfericità.) Aesthetic and material lightness. An absolutely simple style is finishes with your favourite choice of colours: these pages show our range of neutral colours of increasing intensity, which delicately mould the base unit

and enhance its gentle round shape.) Optische und materische Leichtigkeit. Eine absolut schlichte Linienführung gekoppelt mit auf die individuellen Bedürfnisse abstimmbare Farben: die auf diesen Seiten abgebildeten besonders intensiven neutralen Farben verleihen dem Unterschrank eine sanfte Note und unterstreichen seine originelle Form.)

Légèreté esthétique et matérielle. À une simplicité absolue correspond un haut degré de personnalisation chromatique: ces pages mettent en évidence des couleurs neutres de croissante intensité, qui façonnent délicatement la base en accentuant sa forme agréablement arrondie.) Ligereza estética y matérica. A la absoluta simplicidad corresponde una marcada personalización cromática: en estas páginas se evidencian colores neutros de intensidad creciente, que plasman la base suavemente, acentuando su delicada esfericidad.



(grigio Londra)



(grigio traffico)



la modularità.)

Mirata versatilità e funzionalità nelle dimensioni:
tre larghezze per due profondità.)

Modularity. Purposely versatile and functional, available in a choice of three widths and two depths.) Die Modularität. Gezielte Vielseitigkeit und praktische Abmessungen: drei Breiten und zwei Tiefen.) Modularité. Polyvalence et fonctionnalité ciblées dans les dimensions: trois largeurs pour deux profondeurs.) La modularidad. Versatilidad específica y funcionalidad en las dimensiones: tres anchuras y dos profundidades.)



BASE / BASE UNIT /
UNTERSCHRANK / BASE / BASE.

77.5 95 110

40/45

PROFONDITÀ / DEEP /
TIEFE / PROFONDEUR /
PROFUNDIDAD.

moon

moon- 2.)

Risponde a precise esigenze di spazio e funzionalità, questa composizione in laccato lucido giallo sabbia, ideale per spazi contenuti ma anche per luoghi dove l'abitare si esprime in uno stile più libero. Moon è un sistema che usa il linguaggio della razionalità armonizzandolo sapientemente con un'attenta ricerca cromatica.)

This bathroom combination in glossy giallo sabbia lacquer meets precise requirements in terms of space and functionality. It is ideal for small bathrooms where space is limited, and for big bathrooms, where a freer furnishing style is called for.

Moon is a furnishing system that uses the language of rationality, blending it skilfully with thorough research into colour combinations.)

Diese Komposition in der Lackausführung giallo sabbia glänzend erfüllt bestens jedes Platzbedürfnis und ist besonders praktisch. Sie ist ideal für kleine Badezimmer, aber auch für ein Ambiente, das sich durch einen freien Stil auszeichnen soll.

Moon ist ein System, bei dem Rationalität und eine eingehende Farbanalyse gekonnt miteinander harmonieren.)

Cette composition en laqué brillant giallo sabbia satisfait des exigences précises d'espace et fonctionnalité. Elle est idéale aussi bien pour de petites salles de bains où l'espace est limité que pour de grandes salles de bains se prêtant à un style plus libre. Moon est un système d'ameublement qui utilise le langage de la rationalité en l'harmonisant savamment avec une minutieuse recherche chromatique.)

Ofrece una respuesta a exigencias precisas de espacio y funcionalidad, esta composición en lacado brillante giallo sabbia es ideal no solo para los espacios reducidos, sino también para aquellos lugares en los que se manifiesta una mayor libertad de estilo. Moon es un sistema que usa el lenguaje de la racionalidad, armonizándolo inteligentemente con una estudio cromático atento.

Base laccato lucido giallo sabbia. Specchio a parete. Glossy giallo sabbia lacquered base unit. Wall mirror. Unterschrank Lackausführung giallo sabbia glänzend. Wandspiegel. Base laqué brillant giallo sabbia. Miroir mural. Base lacada brillante giallo sabbia. Espejo de pared.	Base L 77.5 P 40 H 54	Specchio L 75 P 2 H 55
--	---------------------------------------	--



Caleidoscopio cromatico.)



(giallo chiaro)



(rosa antico)



(albicocca)



(giallo sabbia)



(zucca)



(rosso arancio)



(rosso schumy)



(violetta)



(lilla)



(rosso scuro)



(rosso amaranto)



(melanzana)



m3.
Basi
L 77.5
P 40
H 54

Specchi
L 75
P 2
H 55

Basi laccato lucido sahara. Specchi a parete. Glossy sahara lacquered
base units. Wall mirrors. Unterschänke Lackausführung sahara
glänzend. Wandspiegel. Bases laqué brillant sahara.
Miroirs muraux. Bases lacado brillante sahara. Espejos de pared.



moon-4.)

Libera installazione di Moon che diventa punto focale dello spazio bagno: single o in coppia dimostra tutta la flessibilità e l'originalità compositiva. Sposa il blu pastello anche lo specchio contenitore.)

Moon becomes the central focus of the bathroom environment: whether in the single or double version, it boasts flexibility and modular originality. The wall mirror is shown in the same colour as the base unit.)

Freie Installation von Moon, das zum Mittelpunkt des Badezimmers wird: als Single oder als Paar zeichnet sich dieses System durch Flexibilität und originelle Kompositionen aus. Auch der Spiegelschrank ist in der Ausführung blu pastello erhältlich.)

Libre installation de Moon qui devient le point focal de la salle de bains: dans la version simple ou double, il prouve toute sa flexibilité et son originalité modulaire.

Le miroir armoire est blu pastello comme la base.)
Libre instalación de Moon que se convierte en un punto focal del espacio baño: simple o doble, demuestra toda la flexibilidad y la originalidad de composición. El espejo contenedor elige también el azul pastel.



Base laccato lucido blu pastello. Specchio contenitore. Glossy blu pastello lacquered base unit. Mirror cabinet. Unterschrank Lackausführung blu pastello glänzend. Spiegelschrank. Base laqué brillant blu pastello. Miroir armoire. Base lacado brillante blu pastello. Espejo contenedor.	Base L 77.5 P 40 H 54	Specchio L 75 P 2 H 55
--	---------------------------------------	--

Tutti i toni del blu: libertà di scelta e di personalizzazione.)



(bianco)



(celeste cielo)



(acquachiara)



(blu pastello)



(blu pacifico)



(blu elettrico)



(blu zaffiro)



(nero)

All the tones of blue: freedom to choose and customize your bathroom.) Sämtliche Blautöne: Wahlfreiheit und unendlich viele Personalisierungsmöglichkeiten.) Tous les tons du bleu: liberté de choix et de personnalisation.) Todas las tonalidades de azul: ,libertad de elección y de personalización.)

m5

Basi laccato lucido blu pastello. Specchi a parete. Glossy blu pastello lacquered base units. Wall mirror. Umerschänke Lackauführung blu pastello glänzend. Wandspiegel. Bases laqué brillant blu pastello. Miroirs muraux. Bases lacado brillante blu pastello. Espejos de pared.

Specchi
L 75
P 2
H 55

Basi
L 77,5
P 40
H 54





Basi sospese e avvolgenti, dimensioni compatte ma con ampia capacità di contenere. Superfici levigate, valorizzate sia nel laccato che nella ceramica dalla finitura lucida.)
 These enveloping suspended base units are compact in shape but nonetheless spacious.
 Their polished surface is enhanced by the combination of lacquer

and glossy ceramics.)
 Hängeunterschänke mit ausgefallener Form, kompakte Abmessungen, aber dennoch viel Stauraum. Glatte Oberflächen mit schöner Glanzoptik sowohl in der Lack- als auch in der Keramikausführung.)
 Ces bases murales enveloppantes ont des dimensions compactes mais offrent une vaste capacité de

rangement. Surfaces polies, valorisées aussi bien dans le laqué que dans la céramique par la finition brillante.)
 Bases suspendidas y envolventes, dimensiones compactas pero con una amplia capacidad para guardar. Superficies lisas, valorizadas tanto en el lacado como en la cerámica de acabado brillante.)



Ambiente minimal. Moon si inserisce e mostra la sua flessibilità sia cromatica che dimensionale mentre il linguaggio essenziale delle forme si definisce nell'accuratezza dei dettagli. Il fianco del pensile/specchio contenitore è personalizzabile nello stesso colore laccato della base.) Moon fits well into minimal environments, revealing its flexibility in terms of colours and dimensions. The essential message of its shapes is enhanced by painstaking details. The side of the wall unit/mirror cabinet is also available in the same lacquered colour as the base unit.) Minimalistisches Ambiente. Sowohl in der Farbauswahl aus auch in den Abmessungen zeichnet sich Moon durch eine hohe Flexibilität aus. Schlichte Linienführung und fein ausgearbeitete Details. Die Seitenwand

des Oberschranks/Spiegelschranks kann mit der gleichen Lackfarbe des Unterschranks personalisiert werden.) Atmosphäre minimaliste. Moon s'intègre et montre sa flexibilité chromatique et dimensionnelle, tandis que le langage essentiel des formes se définit dans le soin accordé aux détails. Le côté de l'armoire murale/miroir armoire est personnalisable dans le même coloris laqué de la base.) Ambiente minimalista. Moon se hace partícipe del espacio y muestra su flexibilidad cromática y dimensional, mientras que el lenguaje esencial de las formas se define en la precisión de los detalles. El costado del mueble alto/espejo contenedor puede personalizarse del mismo color lacado de la base.)



m6

Base
L 95
P 45
H 54

Specchio
L 90
P 11,5
H 55

Pensile
L 35
P 11,5
H 55

Colonna
L 35
P 30
H 155

Tutta in laccato lucido grigio pietra. Con specchio contenitore, pensile e colonna. All in glossy grigio pietra lacquer. With mirror cabinet, wall unit and tall unit. Lackausführung grigio pietra glänzend. Mit Spiegelschrank, Oberschrank und Hochschrank. Toute en laqué brillant grigio pietra. Avec miroir, armoire, meuble mural et colonne. Todo en lacado brillante grigio pietra. Con espejo contenedor, mueble alto y columna.





Metamorfosi cromatica.)

(beige avorio)



(cappuccino)



(beige marrone)



(marrone arancio)



(marrone terra)



(marrone grigio)

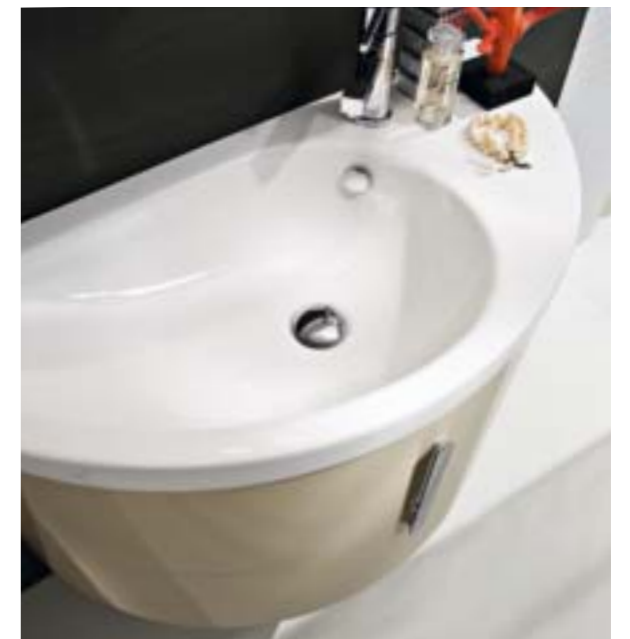


A chromatic metamorphosis.) Farbmetamorphosen.)
Métamorphose chromatique.) Metamorfosis cromática.)



Il connubio perfetto tra estetica e praticità rendono uniche le prestazioni. Il design essenziale della maniglia in acciaio cromo lucido interrompe all'occorrenza la sua verticalità per sdoppiare la sua funzionalità.) Unique performance results from the ideal combination of aesthetics and practicality. The streamlined handle in glossy chromed steel is also available split in two, allowing each drawer to be opened separately.) Die perfekte Kombination aus ansprechender Optik und Zweckdienlichkeit sorgt für einzigartige Performances. Das schlichte Design des Griffs aus verchromtem, glänzendem

Stahl unterbricht bei Bedarf seine Vertikalität, um seine Funktionalität zu verdoppeln.) Le mariage parfait entre esthétique et praticité rend les performances uniques. La poignée, au design essentiel, en acier chrome brillant, est disponible aussi divisée en deux, permettant à chaque tiroir de s'ouvrir séparément.) La combinación perfecta entre estética y practicidad determinan la unicidad de las prestaciones. El diseño esencial del tirador de acero cromo brillante interrumpe su verticalidad, para desdoblar su funcionalidad.)





(verde acido)



(verde menta)



(verde giallo)



(verde salvia)

I verdi si rinnovano. Giocano con lo spazio, rendendolo sempre più dinamico e funzionale le linee semplici di Moon, pensate con materiali attuali e dettagli di design, mentre le forme, si valorizzano in funzione delle cromie permettendo di mostrare la personalità di chi le sceglie.)

We've revamped our range of greens. Our range of greens plays with space.

Moon's simple lines look more dynamic and functional, while its modern materials, stylish details and shapes are enhanced by colour shades that suit the character of those who choose them.)

Die Grüntöne erneuern sich. Sie spielen mit dem Raum und machen die einfachen Linien von Moon, die sich durch aktuelle Materialien und Designdetails auszeichnen, immer dynamischer und zweckdienlicher. Die Formen werden durch die verschiedenen Farben hervorgehoben und zeugen dadurch von der Persönlichkeit desjenigen, der sie ausgewählt hat.) Les verts se renouvellent. Ils jouent avec l'espace, en le rendant toujours plus dynamique et fonctionnel. Les lignes simples de Moon ont été conçues avec des matériaux modernes et des détails de haut design, tandis que les formes, sont valorisées en fonction des couleurs qui montrent la personnalité de ceux qui les ont choisies.)

Los verdes se renuevan. Las líneas simples de Moon juegan con el espacio haciéndolo cada vez más dinámico y funcional, concebidas con materiales actuales y detalles de diseño, mientras las formas se valorizan en función de las tonalidades, y permiten mostrar la personalidad de quien las elige.



(verde maggio)



L'elemento caratterizzante è la semplicità del design, l'essenzialità e l'utilizzo di materiali diversi ma complementari come il rovere, l'acciaio, il vetro, la ceramica. Qui si offre materica ed avvolgente la finitura rovere grigio, alternativa elegante al simposio dei colori laccati.) Distinguishing features are simple, essential design and the combination of different yet complementary materials like oak, steel, glass and ceramics. The entire surface is enveloped by a beautiful grey oak

finish, which is a valid alternative to our range of lacquers.) Die auszeichnenden Elemente sind ein sauberes Design, Schlichtheit und die Verwendung von unterschiedlichen, komplementären Materialien wie Eiche, Stahl, Glas und Keramik. Die Ausführung Eiche grau weist eine materische, ausgefallene Note auf und stellt eine elegante Alternative zur umfangreichen Lackfarbenpalette dar.) Les éléments caractéristiques sont la simplicité du design, l'essentialité et l'utilisation de matériaux différents

mais complémentaires tels que le chêne, l'acier, le verre et la céramique. Toute la surface est enveloppée par une magnifique finition chêne gris, constituant une alternative élégante à la gamme des coloris laqués.) El elemento caracterizante es la sencillez del diseño, la esencialidad y el uso de materiales diferentes pero complementarios como el roble, el acero, el vidrio y la cerámica. El acabado de roble gris es matérico y envolvente, una alternativa elegante al abanico de colores lacados.)





Impatto estetico ad effetto per naturalità e matericità dei materiali proposti. Linee dolci e smussate, rivisitate con eleganza, donano calore all'ambiente bagno e fanno rivivere la tradizione in sintonia con le esigenze della vita attuale di chi le sceglie.)
These natural materials create a strong visual impact. Gentle rounded lines are elegantly revamped, lending a warm touch to the bathroom environment, where traditions are revisited in line with the needs

of today's lifestyle.)
Die effektvolle Optik entsteht durch die Natürlichkeit und Materialität der gewählten Materialien.
Die sanfte, abgeschrägte Linienführung mit elegantem Flair verleiht dem Badezimmer eine warme Note und lässt die Tradition im Einklang mit den Bedürfnissen des Benutzers wiederaufleben.)
Ces matériaux naturels créent un impact esthétique de grand effet.
Lignes douces et arrondies, revisitées

avec élégance, rendent chaleureuse la salle de bains et font revivre la tradition en harmonie avec les exigences de la vie actuelle de ceux qui les choisit.)
Impacto estético de efecto, por naturalidad y cualidad de los materiales propuestos. Líneas delicadas y suaves, revisitadas con elegancia, brindan calidez al ambiente baño y hacen revivir la tradición en sintonía con las exigencias de la vida actual de quien las elige.)



m 8.)

Base
L 110
P 45
H 54

Specchio
L 105
P 2
H 55

Colonna
L 35
P 30
H 155

Base rovere grigio. Colonna laccato lucido sahara. Specchio a parete. Dark oak base unit. Glossy sahara lacquered tall unit. Wall mirror. Unterschrank Eiche grau. Hochschrank Lackauführung sahara glanzend. Wandspiegel. Base chêne gris. Colonne laqué brillant sahara. Miroir mural. Base de roble gris. Colonna laccato brillante giallo sahara. Espejo de pared.





Evidente la pulizia formale, sorprendente la concentrazione funzionale del programma. Ideale per arredare un ambiente caldo e sobrio, qui Moon si illustra, nell'elegante variante wengé. Mentre lo specchio contenitore si adatta alle dimensioni raddoppiando il contenere.) Clean formal lines are combined with outstanding functionality. Moon is ideal for creating warm streamlined environments, where the elegant wenge finish lends the finishing touch. The mirror cabinet is shown in the

larger version, with lots of additional storage space.) Das Programm zeichnet sich durch extrem schlichte Formen und einen praktischen Charakter aus. Die elegante Wenge- Variante von Moon ist ideal zum Einrichten eines warmen, schlichten Badezimmers. Der Spiegelschrank bietet eine ausgefeilte Aufteilung mit viel Stauraum.) Des lignes formelles nettes alliées à l'extraordinaire fonctionnalité du programme. Idéal pour créer une

pièce invitante et sobre, Moon est présenté ici dans l'élégante version wengé. Tandis que le miroir armoire s'adapte aux dimensions en doublant le rangement.) Es evidente la limpieza formal y sorprendente la concentración funcional del programa. Ideal para decorar un ambiente cálido y sobrio, aquí Moon se ilustra, en la elegante variante wengé. Mientras el espejo contenedor se adapta a las dimensiones aumentando del doble la capacidad para guardar.)





m9.)

Base
L 110
P 45
H 54

Specchio
L 105
P 11.5
H 55

Colonne
L 35
P 30
H 155

Base finitura wengé. Colonne laccato lucido cappuccino. Specchio contenitore. Wenge finish base unit. Glossy cappuccino lacquered tall units. Mirror cabinet. Unterschrank Wengeausführung. Hochschränke Lackausführung cappuccino glänzend. Spiegelschrank. Base finition wengé. Colonnes laqué brillant cappuccino. Miroir armoire. Base acabado wengé. Columnas de lacado brillante cappuccino. Espejo contenedor.



Le esigenze del bagno d'oggi richiedono sempre più stile e flessibilità, Moon si adegua. Insostituibili collaboratrici le capienti e pratiche colonne qui proposte in laccato lucido sahara.) Modern bathrooms need to be increasingly stylish and adaptable, just like Moon. These practical and capacious tall units, shown here with a glossy sahara lacquered finish, are useful protagonists

of the bathroom environment.) Heute wird für das Badezimmer immer mehr Stil und Flexibilität verlangt und Moon passt sich diesen Bedürfnissen bestens an. Die unersetzlichen Hochschränke in Lackausführung sahara glänzend sind praktisch und geräumig.) Les salles de bains d'aujourd'hui exigent toujours plus de style et flexibilité, Moon s'y adapte.

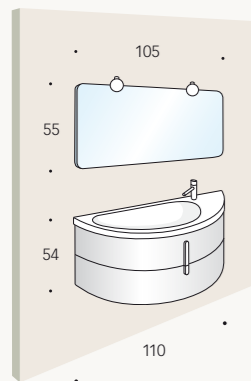
Les vastes et pratiques colonnes, proposées ici dans la finition laqué brillant sahara, sont les protagonistes de la salle de bains.) Las exigencias del baño de hoy requieren siempre más estilo y flexibilidad y Moon se adecúa a esas tendencias. Las columnas prácticas y capaces aquí propuestas en lacado giallo sahara son colaboradoras insustituibles.)



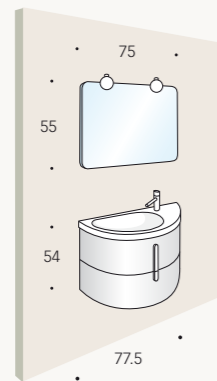
moon - dimensioni totali.)

Overall dimensions.) Abmessungen.) Dimensions totales.) Dimensiones totales.

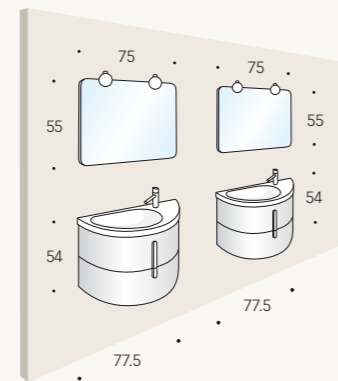
Comp m 1.)



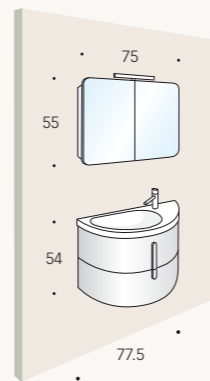
Comp m 2.)



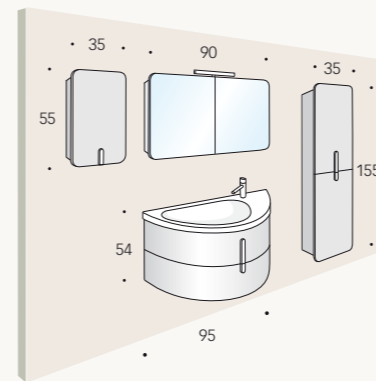
Comp m 3.) _ Comp m 5.)



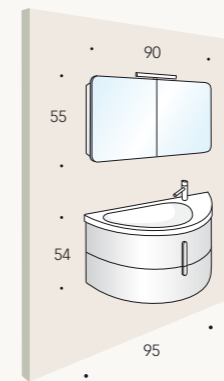
Comp m 4.)



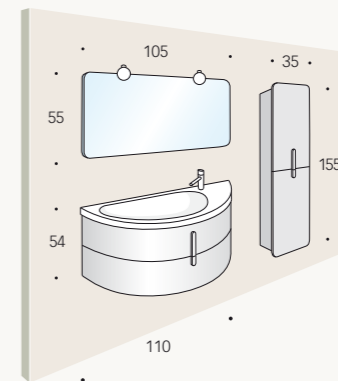
Comp m 6.)



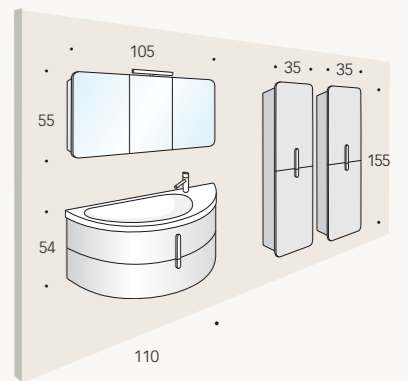
Comp m 7.)



Comp m 8.)



Comp m 9.)



) Profondità 45
Laccato bianco lucido.
Lavabo in ceramica.
Specchio a parete.
) 45 cm deep
Glossy bianco lacquered.
Ceramic washbasin.
Wall mirror.
) Tiefe 45
Lackausführung bianco glänzend.
Keramikwaschbecken.
Wandspiegel.
) Profondeur 45
Laqué bianco brillant.
Vasque en céramique.
Miroir mural.
) Profundidad: 45.
Lacado brillante blanco.
Lavabo de cerámica.
Espejo de pared.

) Profondità 40
Laccato giallo sabbia lucido. Lavabo in ceramica.
Specchio a parete.
) 40 cm deep
Glossy bianco lacquered.
Ceramic washbasin.
Wall mirror.
) Tiefe 40
Lackausführung bianco glänzend.
Keramikwaschbecken.
Wandspiegel.
) Profondeur 40
Laqué bianco brillant.
Vasque en céramique.
Miroir mural.
) Profundidad: 40
Lacado brillante blanco.
Lavabo de cerámica.
Espejo de pared.

) Profondità 40
Comp m 3.)
Laccato sahara lucido. Lavabo in ceramica.
Specchio a parete.
) 40 cm deep
Glossy sahara lacquered.
Ceramic washbasins.
Wall mirrors.
) Tiefe 40
Lackausführung sahara glänzend.
Keramikwaschbecken.
Wandspiegel.
) Profondeur 40
Laqué sahara brillant.
Vasques en céramique.
Miroirs muraux.
) Profundidad: 40
Lacado brillante sahara.
Lavabos de cerámica.
Espejo de pared.

) Profondità 40
Comp m 5.)
Laccato blu pastello lucido. Lavabo in ceramica.
Specchio contenitore.
) 40 cm deep
Glossy blu pastello lacquered.
Ceramic washbasin.
Mirror cabinet.
) Tiefe 40
Lackausführung blu pastello glänzend.
Keramikwaschbecken.
Spiegelschrank.
) Profondeur 40
Laqué blu pastello brillant.
Vasque en céramique.
Miroir armoire.
) Profundidad: 40
Lacado brillante blu pastello.
Lavabo de cerámica.
Espejo contenedor.

) Profondità 40
Laccato blu pastello lucido. Lavabo in ceramica.
Specchio contenitore.
) 40 cm deep
Glossy blu pastello lacquered.
Ceramic washbasin.
Mirror cabinet.
) Tiefe 40
Lackausführung blu pastello glänzend.
Keramikwaschbecken.
Spiegelschrank.
) Profondeur 40
Laqué blu pastello brillant.
Vasque en céramique.
Miroir armoire.
) Profundidad: 40
Lacado brillante blu pastello.
Lavabo de cerámica.
Espejo contenedor.

) Profondità 45
Laccato grigio pietra lucido. Lavabo in ceramica.
Specchio contenitore.
Pensile P 11.5
Colonna P 30
) 45 cm deep
Glossy grigio pietra lacquered.
Ceramic washbasin.
Mirror cabinet.
Wall unit W 35 D 11.5 H 55
Tall unit W 35 D 30 H 155
) Tiefe 45
Lackausführung grigio pietra glänzend.
Keramikwaschbecken.
Spiegelschrank.
Oberschrank L35 P11.5 H55
Hochschrank L35 T 30 H155
) Profondeur 45
Laqué grigio pietra brillant.
Vasque en céramique.
Miroir armoire.
Armoire murale L35 P11.5 H55
Colonne L35 P 30 H155
) Profundidad: 45
Lacado brillante grigio pietra.
Lavabo de cerámica.
Espejo contenedor.
Mueble alto: ancho: 35; profundidad: 11,5; altura: 55.
Columna: ancho: 35; profundidad: 30; altura 155.

) Profondità 45
Laccato grigio seta lucido. Lavabo in ceramica.
Specchio contenitore.
) 45 cm deep
Glossy grigio seta lacquered.
Ceramic washbasin.
Mirror cabinet.
) Tiefe 45
Lackausführung grigio seta glänzend.
Keramikwaschbecken.
Spiegelschrank.
) Profondeur 45
Laqué grigio seta brillant.
Vasque en céramique.
Miroir armoire.
) Profundidad: 45
Lacado brillante grigio seta.
Lavabo de cerámica.
Espejo contenedor.

) Profondità 45
Rovere grigio. Colonna in laccato sahara lucido.
L35 P 30 H155
Lavabo in ceramica.
Specchio contenitore.
) 45 cm deep
Wenge.
Grey oak. Glossy sahara lacquered tall unit.
W 35 D 30 H 155
Ceramic washbasin.
Mirror cabinet.
) Tiefe 45
Wengé.
Hochschränke in Lackausführung cappuccino glänzend.
L35 D 30 H155
Ceramikwaschbecken.
Spiegelschrank.
) Profondeur 45
Chêne gris.
Colonne en laqué sahara brillant.
L35 P 30 H155
Vasque en céramique.
) Profundidad: 45
Roble gris.
Columna lacado brillante sahara.
Ancho: 35; profundidad: 30; altura: 155.
Lavabo de cerámica.

) Profondità 45
Wengé. Colonna in laccato cappuccino lucido. P 30
Lavabo in ceramica.
Specchio contenitore.
) 45 cm deep
Wenge.
Glossy cappuccino lacquered tall units.
L35 D 30 H155
Ceramic washbasin.
Mirror cabinet.
) Tiefe 45
Wengé.
Hochschränke in Lackausführung cappuccino glänzend.
L35 T 30 H155
Keramikwaschbecken.
Spiegelschrank.
) Profondeur 45
Wengé.
Colonnes en laqué cappuccino brillant.
L35 P 30 H155
Vasque en céramique.
Miroir armoire.
) Profundidad: 45
Wengé. Columnas lacado brillante cappuccino.
Ancho: 35; profundidad: 30; altura 155.
Lavabo de cerámica.
Espejo contenedor.

ITALIAN DESIGN

_La creatività italiana al servizio dell'ambiente bagno.
_Italian creativity at the service of a stunning bathroom environment.
_Die italienische Kreativität zu

Diensten des Badezimmerambientes.
_La créativité italienne au service de la salle de bains.
_La creatividad italiana al servicio del ambiente de la casa de baño.

EUROPEAN MATERIALS

_I materiali che compongono i nostri prodotti provengono esclusivamente dal Mercato Comune Europeo.
_Our products are made exclusively with materials that come from the Common European Market.
_Die Materialien, aus denen unsere Produkte bestehen, kommen

ausschließlich aus dem EU- Markt.
_Les matériaux qui composent nos produits proviennent exclusivement du Marché Commun Européen.
_Los materiales que constituyen nuestros productos proveen exclusivamente del Mercado Común Europeo.



_Idropan garantisce la migliore difesa all'umidità alla quale il mobile può essere accidentalmente esposto. Una sicurezza in più per proteggere un mobile di qualità.
_Idropan guarantees the best protection against any moisture that your furniture may become exposed to. This is an additional guarantee of quality.
_Idropan bietet einen optimalen Schutz vor der Feuchtigkeit, der das Möbel aus Versehen ausgesetzt werden könnte. Ein guter Schutz

für qualitativ hochwertige Möbel.
_Idropan garantit la meilleure défense contre l'humidité à laquelle le meuble peut être accidentellement exposé.
Une sécurité en plus pour protéger un meuble de qualité.
_Idropan garantiza la mejor protección a la humedad a la que un mueble puede estar sometido accidentalmente.
Una seguridad de más para proteger un mueble de calidad.



_È un pannello di tipo truciolare nel quale viene impiegato solo legno riciclato, con materiali ecocompatibili.
È dotato di notevole solidità, compattezza, indeformabilità e resistenza.
_This is a type of particleboard panel which is made of recycled wood and environment-friendly materials. It is remarkably solid, does not deform, and it is durable.
_Es handelt sich um eine Art Holzspanplatte, für deren Anfertigung ausschließlich Recyclingholz und umweltfreundliche Materialien

verwendet werden. Extrem stabil, kompakt, unverformbar und widerstandsfähig.
_C'est un panneau de particules de bois dans lequel est utilisé seulement du bois recyclé, avec des matériaux écocompatibles. Il est caractérisé par une remarquable solidité, compacité, indéformabilité et résistance.
_Es un panel de tipo aglomerado en el que se utilizan únicamente virutas de madera reciclada, con material ecocompatible. Dotado de gran solidez, compactibilidad, indeformable y resistente.

Mdf

_MDF: sigla di Medium Density Fiberboard, ovvero "pannello a media densità".
Dalle ottime caratteristiche meccaniche, molto stabile e compatto, questo pannello è in grado di offrire una buona resistenza all'umidità, con minima emissione di formaldeide.
_Abbreviation for Medium Density Fibreboard. It offers exceptional mechanical characteristics and is very stable and solid. This panel offers excellent resistance to moisture, with minimal emissions of formaldehyde.
_MDF: Abkürzung für Medium Density Fiberboard, d.h. "Platte mit mittlerer Dichte". Diese Platte mit ausgezeichneten mechanischen Eigenschaften ist

besonders stabil und kompakt, extrem feuchtigkeitsbeständig und zeichnet sich durch eine geringe Formaldehydemission aus.
_MDF: sigle de Medium Density Fiberboard, à savoir "panneau à densité moyenne".
Présentant des caractéristiques mécaniques optimales, très stable et compact, ce panneau est en mesure d'offrir une bonne résistance à l'humidité, avec une émission minimale de formaldéhyde.
_MDF: sigla de Medium Density Fiberboard, ó "panel a media densidad". Con óptimas características mecánicas, muy estables y compactas, este panel ofrece un alto grado de resistencia a la humedad, con mínima emisión de "formaldeide".