

ITALIAN *style*

KITCHEN DIVISION



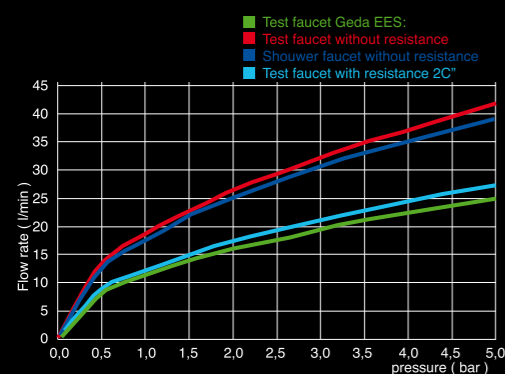


Geda, Geda, idee italian e stile ideas italiani and style

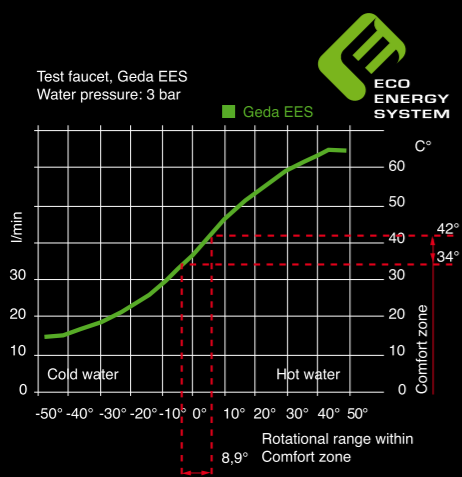
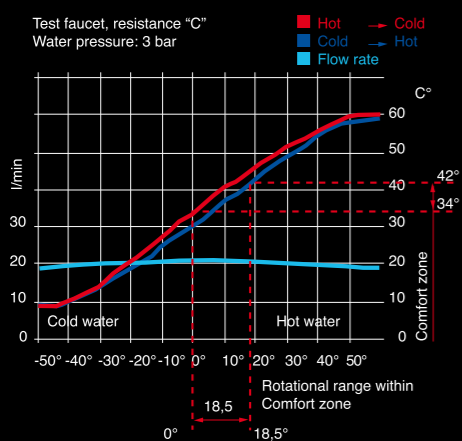
Attraverso l'attitudine creativa che contraddistingue l'intero processo di sviluppo, GEDA firma prodotti dal design originale e funzionalmente innovativi per l'ambiente cucina. La cura per il dettaglio, di matrice artigianale, si combina alle grandi potenzialità produttive di un'azienda moderna. Nascono così modelli ricercati, pratici e tecnologicamente all'avanguardia.

GEDA, through the creative attitude that characterizes the entire development process, signs kitchen products that have both an original design and an innovative functionality.

The attention to details, of handcrafted concept, combines itself to the great productive potentialities of a modern company. This is how refined, practical and technologically avant-garde mixers are created.



Comfort curve:



Oltre alla certificazione per il sistema di gestione per la qualità iso 9001, ha ottenuto la certificazione per il sistema di gestione ambientale in conformità alla normativa iso 14001 e per compiere un passo ancora più deciso in direzione della salvaguardia dell'ambiente ha da tempo intrapreso la strada dell'ecosostenibilità. Nasce da questo impegno:



I prodotti che vengono identificati da questo marchio sono stati concepiti con la seguente logica:

1. utilizzo di cartucce con dischi in ceramica a portata d'acqua ridotta (18 l/min. circa contro i 33 l/m di una cartuccia generalmente utilizzata), che senza pregiudicare la funzionalità consentono di risparmiare acqua e conseguentemente energia.

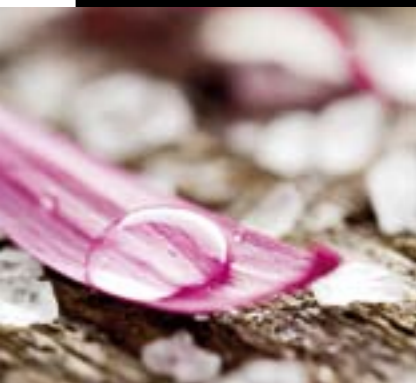
In addition to iso 9001 quality management system certification, the company has been awarded iso 14001 environmental management system certification and has been committed to a path of environmental sustainability for some time, taking environmental protection one step further. This commitment has produced:



Products bearing these markings have been conceived according to the following principles:

1. use of low-flow ceramic disc cartridges (approx. 18 l/min. compared to 33 l/min. for your average cartridge), which makes for reduced water consumption, and consequently energy savings, without detriment to function.





TECHNICAL CHARACTERISTICS OF THE CERAMIC DISCS - 25 mm Sizes:

Material:	Al₂O₃
Surface roughness Ra:	0.3 μm
Contact surface area:	50-80%

TECHNICAL CHARACTERISTICS OF THE CARTRIDGE:

Max. opening angle:	22°
Max. Mixing angle:	100°
Max. temperature:	90°C / 194° F
Raccomanded tightening torque:	8 Nm / 70 lbf.in
Pressure test:	
<i>Pneumatic</i>	6 bar / 87 psi
<i>Hydraulic</i>	35 bar / 500 psi
Flow rate:	
(3 bar / 44 psi, test faucet, EN 817)	
	18.6 l / min / 4.9 gpm with resistance "C"
Endurance test:	
EN 817	70 000 cycles
ASME A 112.18.1	500 000 cycles

2. utilizzo di aeratori che, nonostante la ridotta portata delle cartucce utilizzate, permettono di ottenere un flusso diffuso e abbondante, grazie all'introduzione di aria nel getto d'acqua, gradevole al tatto e privo di schizzi.

3. utilizzo di materiali facilmente separabili per agevolare lo smaltimento.

4. utilizzo di imballi a ridotto impatto ambientale e in gran parte riciclabili. Gli imballaggi utilizzati da gEDA portano impressa la seguente simbologia:



Plastica riciclabile. Plastica morbida e non rumorosa. Polietilene a bassa densità.



Il simbolo della doppia freccia circolare indica l'adesione da parte del produttore ai consorzi che si occupano del recupero e del riciclaggio dei rifiuti. In Italia simboli analoghi sono consentiti quando l'azienda produttrice aderisce ad un sistema di recupero nazionale.



Recyclable plastic. Soft, quieter plastic. Low-density polyethylene.



The green dot symbol indicates that the manufacturer is a member of a waste recovery and recycling consortium. In Italy, such symbols are permitted when the manufacturer has signed up to a national waste recovery system.

2. use of aerators that, despite the reduced flow rate of the cartridges used, manage to produce a full stream with a good flow pattern by introducing air into the jet of water, resulting in water that feels nice and is splash free.

3. use of materials that are readily sorted for easier disposal.

4. use of low environmental impact packaging that is almost fully recyclable. packaging used by gEDA is marked with the following symbols:



Indica che parte del materiale dell'imballaggio è riciclato, oppure che lo stesso è riciclabile, ma non necessariamente riciclato. Viene utilizzato per carta e cartone. se compare la scritta resy, la materia prima è carta riciclata al 100%.



Questo marchio identifica prodotti contenenti legno proveniente da foreste gestite in maniera corretta e responsabile secondo rigorosi standard ambientali, sociali ed economici.



Questo simbolo è riportato in quasi tutti i contenitori ed imballaggi (bottiglie, brik, sacchetti,...). Il suo significato è molto importante, ci ricorda che i rifiuti non vanno abbandonati nell'ambiente ma riposti negli appositi contenitori.



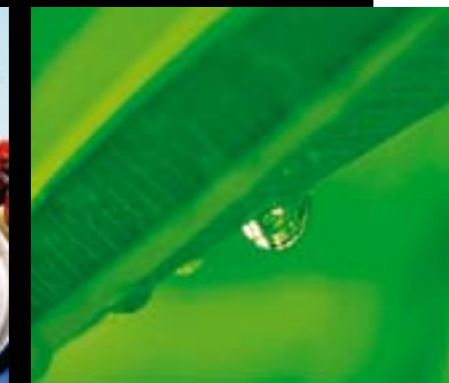
Indicates that the part of the packaging material in question has been recycled, or is recyclable itself but not necessarily recycled. it is used for paper and cardboard. if it is marked resy, it means the raw material is 100% recycled paper.



This mark identifies products that contain wood sourced from forests managed correctly and responsibly according to strict environmental, social and economic standards.



This symbol is found on almost all containers and packaging (bottles, tetra briks, bags, ...). Its meaning is very important, it is meant to remind us not to litter and instead to dispose of waste responsibly in the bins provided.



GARANZIA 10 ANNI

Tutti i prodotti GEDA hanno una garanzia per le parti meccaniche estesa a 5 anni contro i 2 previsti per legge.



Per i prodotti identificati dal marchio ECO

ENERGY SYSTEM in funzione delle prove e test eseguiti, GEDA ha ritenuto di poter estendere la garanzia per il periodo di 10 anni sempre per le parti meccaniche. (per maggiori dettagli vedi garanzia).

10-YEAR WARRANTY

All GEDA products have an extended 5-year warranty covering mechanical parts rather than the statutory 2 years.



For products that have passed the relevant tests and

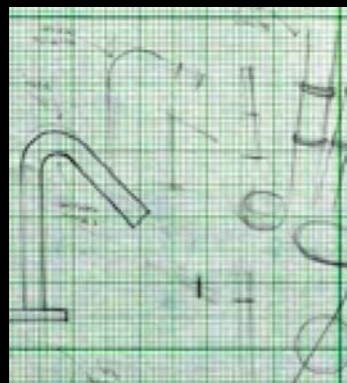
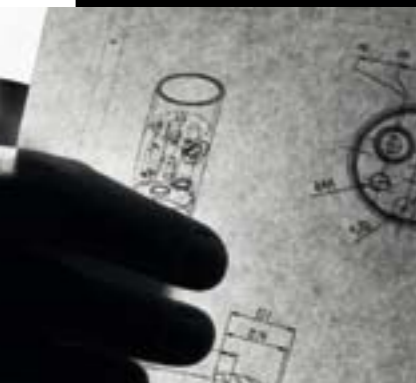
been identified with the ECO ENERGY SYSTEM mark, GEDA decided they could afford to extend the warranty on mechanical parts further to 10 years. (see warranty for further details).

CARTRIDGE DURABILITY

NORM REQUIREMENT

(EES) KEROX's CARTRIDGE TESTED@

EUROPEAN NORM EN817	70 000 cycles	175 000 cycles
US/CAN NORM ASME 112.18.1 / CSA B125.1	500 000 cycles	+ 1 000 000 cycles



MADE IN ITALY



I prodotti identificati dal marchio ECO ENERGY SYSTEM

sono marchiati **Made in Italy**, dichiarando l'origine CEE, a garanzia di processi di lavorazione e utilizzo di materiali conformi alle normative.

GEDA prodotti sempre riconoscibili

Il design non si manifesta come espressione estetica fine a se stessa, bensì come sintesi tra le necessità pratiche e l'adozione di una veste formale evoluta e riconoscibile, una metaforica firma apposta su ogni pezzo delle collezioni GEDA.

MADE IN ITALY

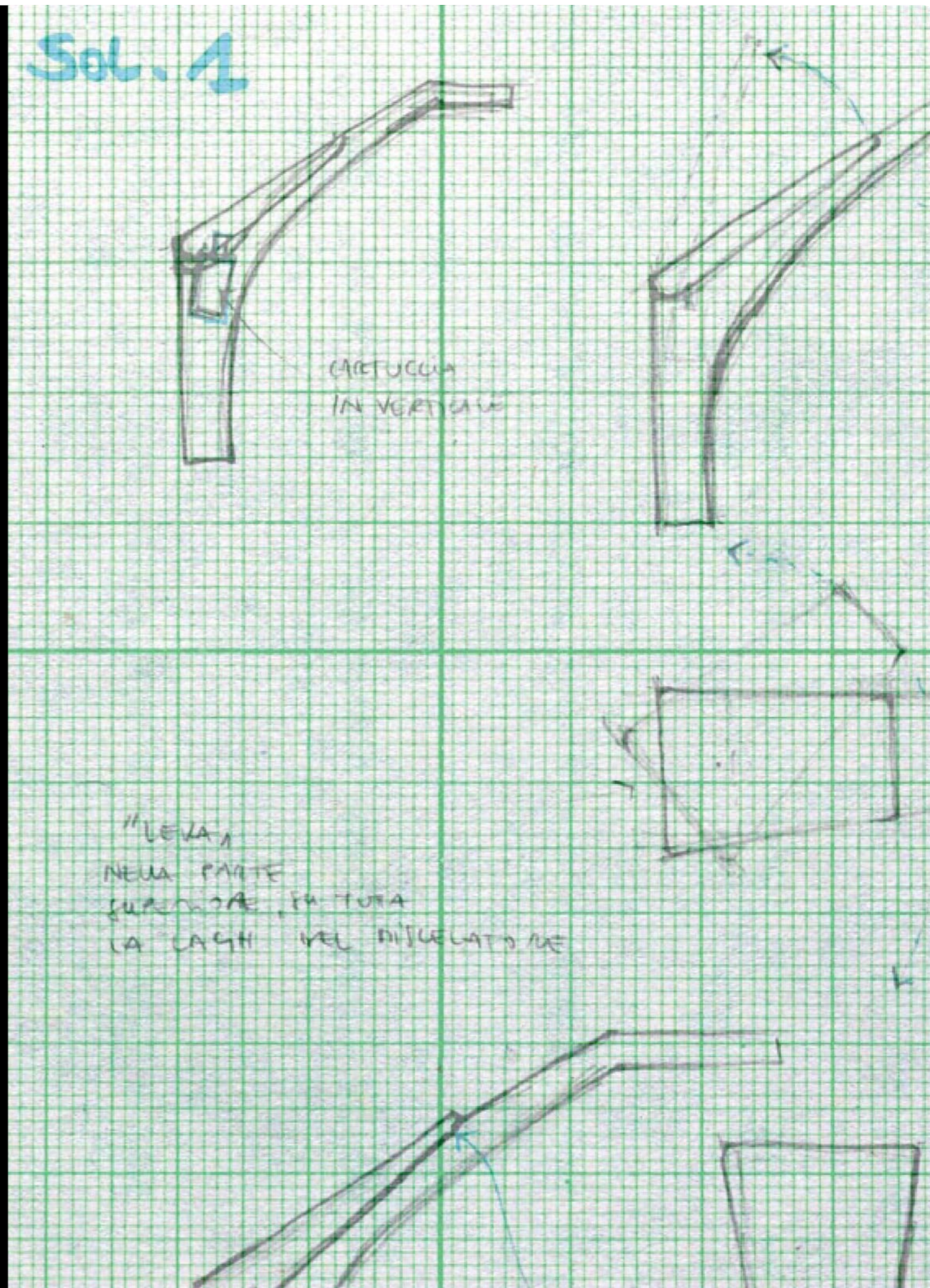


Products identified with the ECO ENERGY SYSTEM

mark are marked **Made in Italy**, which indicates that they are made in the EEC and serves as a guarantee that manufacturing processes and use of materials meet european standards.

GEDA: invariably distinctive products

Rather than aesthetic expression for its own sake, design is a synthesis between practical needs and the adoption of a well developed and recognizable "shell", a metaphorical signature applied to every item of the GEDA collections.



Index



Hito Cinquantuno _11



Hito Novantuno _12



Hito Quarantuno _13



Hito Trentuno _14



Hito Ventuno _15



Hito Sessantuno _17



Biro _18



Taboo _19



Naboo _21



Wally _23



Emy _23



Wally Fix _24



Emy Fix _24



Kentana _27



Kentana Abbattibile _28



Toox _31



Helix _32



Nuba _34



Nuba + _36



Kyo _38



Lost _40



Juna _42



Mum _44



Mura _46



Lato _49



Mik _50



Iko _51



Segno _52



Toth _53



Leon _54



Bibo _55



Sotto _56



Sisma _57



System _58



Antico _60



Classic _62

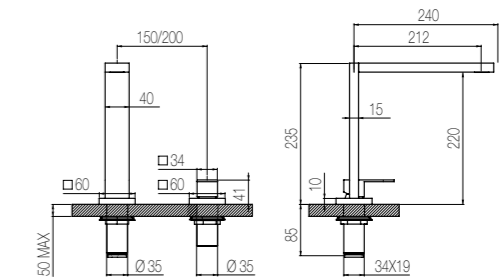
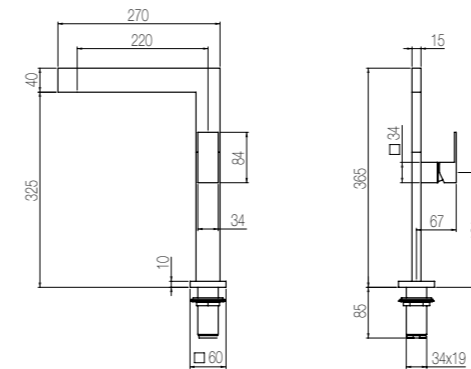


Rubico _63

Hito Cinquantuno



Disponibile anche
su base tonda
Available also with
round base



Hito Cinquantuno

Miscelatore monocomando lavello con bocca girevole
Single lever sink mixer with swivel spout

Finiture / Finishing	Codice / Code	Prezzo / Price
Cromato / Chrome	7MHO5101	€ 541,00
Argento spazzolato / Brushed silver	7MHO5108	€ 704,00 *
Bianco Corian / White Corian	7MHO5102C	€ 625,00 *

* Tempi di consegna a preventivo - Delivery time upon request
Indicare se con base QUADRA o TONDA - Specify if on ROUND or SQUARED base

Hito Cinquantuno piano 2 fori

Set miscelatore lavello 2 fori con bocca girevole e comando remoto top
2-holes sink mixer with swivel spout and remote control on deck

Finiture / Finishing	Codice / Code	Prezzo / Price
Cromato / Chrome	7MHO51P21	€ 614,00
Argento spazzolato / Brushed silver	7MHO51P28	€ 751,00 *

* Tempi di consegna a preventivo - Delivery time upon request

Hito Novantuno

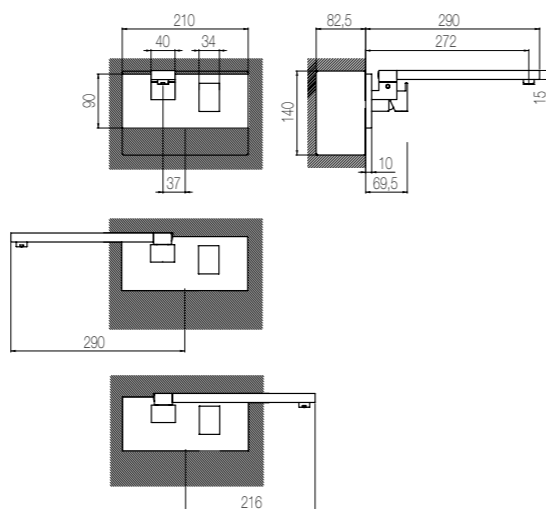


Hito Novantuno

Miscelatore monocomando lavello parete incasso con bocca girevole

Built-in wall-mounted sink mixer with swivel spout

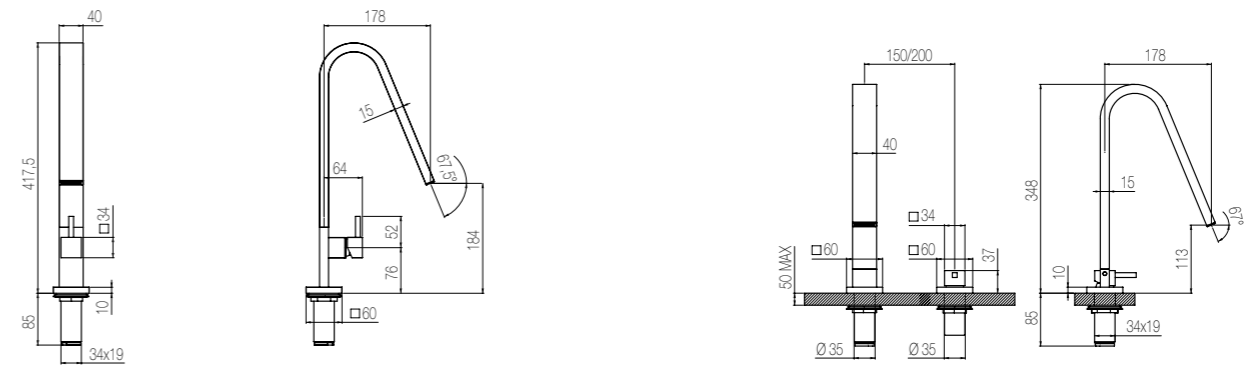
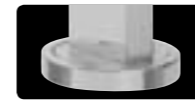
Finiture / Finishing	Codice / Code	Prezzo / Price
Cromato / Chrome	7H51ING1	€ 578,00



Hito Quarantuno



Disponibile anche su base tonda
Available also with round base



Hito Quarantuno

Miscelatore monocomando lavello con bocca girevole

Single lever sink mixer with swivel spout

Finiture / Finishing	Codice / Code	Prezzo / Price
Cromato / Chrome	7MHO4101	€ 494,00
Argento spazzolato / Brushed silver	7MHO4108	€ 641,00*

* Tempi di consegna a preventivo - Delivery time upon request
Indicare se con base QUADRA o TONDA - Specify if on ROUND or SQUARED base

Hito Quarantuno 2 fori

Set miscelatore lavello 2 fori con bocca girevole e comando remoto top

2-holes sink mixer with swivel spout and remote control on deck

Finiture / Finishing	Codice / Code	Prezzo / Price
Cromato / Chrome	7MHO4121	€ 525,00
Argento spazzolato / Brushed silver	7MHO4128	€ 683,00*

* Tempi di consegna a preventivo - Delivery time upon request

Hito Trentuno



Disponibile anche
su base tonda
Available also with
round base

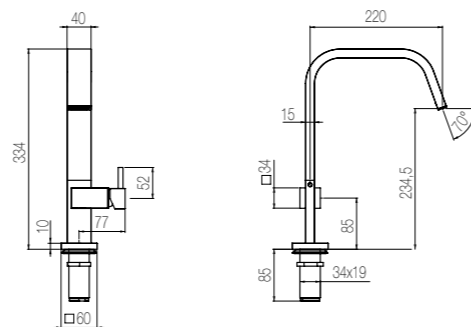


Hito Trentuno

Miscelatore monocomando lavello con bocca girevole
Single lever sink mixer with swivel spout

Finiture / Finishing	Codice / Code	Prezzo / Price
Cromato / Chrome	7MHO3101	€ 515,00
Argento spazzolato / Brushed silver	7MHO3108	€ 683,00 *
Antracite / Anthracite	7MHO3130	€ 599,00 *
Bianco Corian / White Corian	7MHO5102C	€ 599,00 *
Nero lucido / Black polished	7MHO5102C	€ 599,00 *

* Tempi di consegna a preventivo - Delivery time upon request
Indicare se con base QUADRA o TONDA - Specify if on ROUND or SQUARED base



Hito Ventuno



Disponibile anche
su base tonda
Available also with
round base

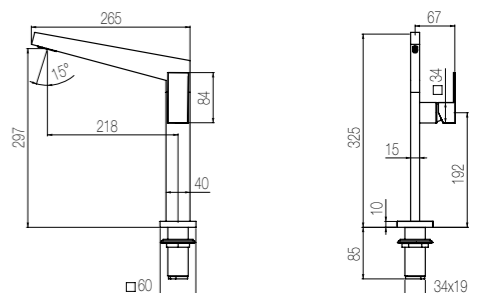


Hito Ventuno

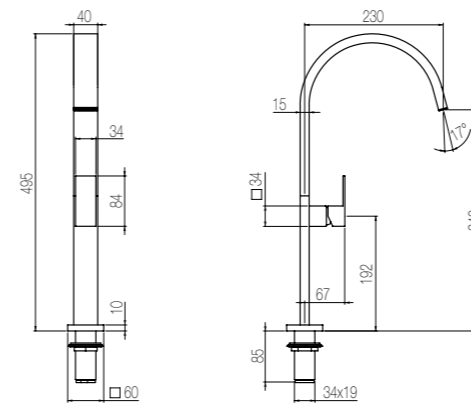
Miscelatore monocomando lavello con bocca girevole
Single lever sink mixer with swivel spout

Finiture / Finishing	Codice / Code	Prezzo / Price
Cromato / Chrome	7MHO2101	€ 536,00
Argento spazzolato / Brushed silver	7MHO2108	€ 704,00 *
Bianco Corian / White Corian	7MHO2102C	€ 620,00 *

* Tempi di consegna a preventivo - Delivery time upon request
Indicare se con base QUADRA o TONDA - Specify if on ROUND or SQUARED base



Hito Sessantuno



Disponibile anche
su base tonda
Available also with
round base



Hito Sessantuno

Miscelatore monocomando lavello con bocca girevole
Single lever sink mixer with swivel spout

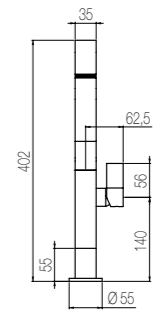
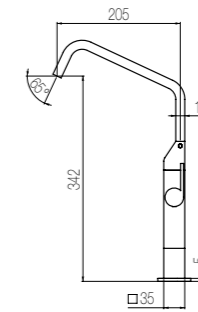
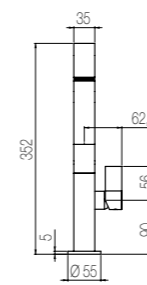
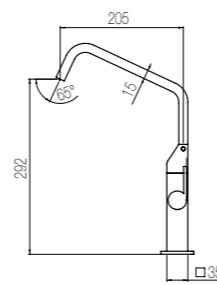
Finiture / Finishing	Codice / Code	Prezzo / Price
Cromato / Chrome	7MHO6101	€ 536,00
Argento spazzolato / Brushed silver	7MHO6108	€ 704,00 *
Bianco Corian / White Corian	7MHO6102C	€ 620,00 *

* Tempi di consegna a preventivo - Delivery time upon request
Indicare se con base QUADRA o TONDA - Specify if on ROUND or SQUARED base

Biro



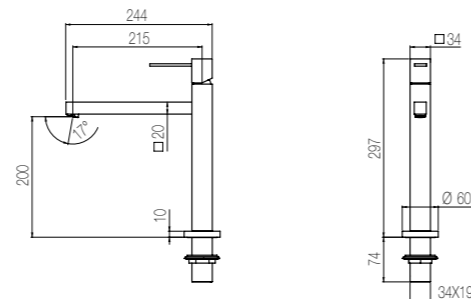
Taboo



Biro

Miscelatore monocomando lavello con bocca girevole
Single lever sink mixer with swivel spout

Finiture / Finishing	Codice / Code	Prezzo / Price
Cromato / Chrome	7BIRO001	€ 368,00
Argento spazzolato / Brushed silver	7BIRO008	€ 483,00 *
Bianco Corian / White Corian	7BIRO002C	€ 425,00 *



Taboo

Miscelatore monocomando lavello con bocca girevole
Single lever sink mixer with swivel spout

Finiture / Finishing	Codice / Code	Prezzo / Price
Cromato / Chrome	7MTB0001	€ 525,00
Argento spazzolato / Brushed silver	7MTB0008	€ 683,00 *
Bianco Corian / White Corian	7MTB0002C	€ 604,00 *

* Tempi di consegna a preventivo - Delivery time upon request

Taboo rialzato

Miscelatore monocomando lavello con bocca girevole rialzata
Single lever sink mixer with high swivel spout

Finiture / Finishing	Codice / Code	Prezzo / Price
Cromato / Chrome	7MTBR001	€ 567,00
Argento spazzolato / Brushed silver	7MTBR008	€ 735,00 *
Bianco Corian / White Corian	7MTBR002C	€ 651,00 *

* Tempi di consegna a preventivo - Delivery time upon request

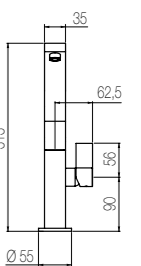
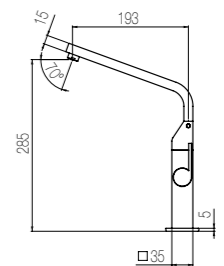
Naboo



Naboo

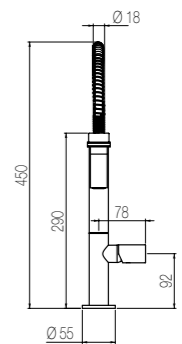
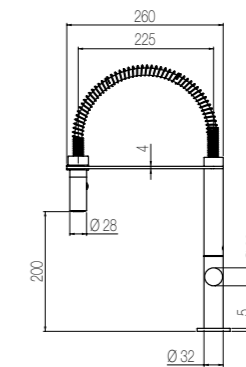
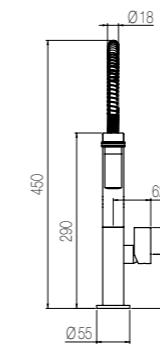
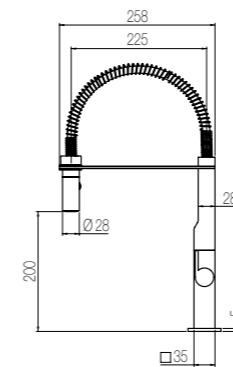
Miscelatore monocomando lavello con bocca girevole
Single lever sink mixer with swivel spout

Finiture / Finishing	Codice / Code	Prezzo / Price
Cromato / Chrome	7MNO0001	€ 504,00
Argento spazzolato / Brushed silver	7MNO0008	€ 662,00 *



* Tempi di consegna a preventivo - Delivery time upon request

Wally & Emy



Wally d.e.

Miscelatore monocomando lavello con bocca girevole e doccetta estraibile

Single lever sink mixer with swivel spout and pull out shower

Finiture / Finishing	Codice / Code	Prezzo / Price
Cromato / Chrome	7MWY0001	€ 560,00
Argento spazzolato / Brushed silver	7MWY0008	€ 650,00*

Emy d.e.

Miscelatore monocomando lavello con bocca girevole e doccetta estraibile

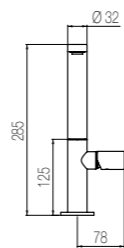
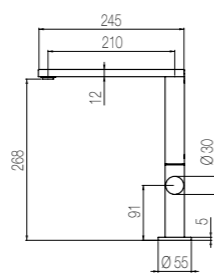
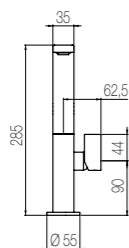
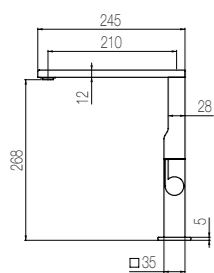
Single lever sink mixer with swivel spout and pull out shower

Finiture / Finishing	Codice / Code	Prezzo / Price
Cromato / Chrome	7MEY0001	€ 450,00
Argento spazzolato / Brushed silver	7MEY0008	€ 520,00*

* Tempi di consegna a preventivo - Delivery time upon request

* Tempi di consegna a preventivo - Delivery time upon request

Wally & Emy Fix



Wally Fix

Miscelatore monocomando lavello con bocca girevole
Single lever sink mixer with swivel spout

Finiture / Finishing	Codice / Code	Prezzo / Price
Cromato / Chrome	7MWYF001	€ 440,00
Argento spazzolato / Brushed silver	7MWYF008	€ 506,00 *

Emy Fix

Miscelatore monocomando lavello con bocca girevole
Single lever sink mixer with swivel spout

Finiture / Finishing	Codice / Code	Prezzo / Price
Cromato / Chrome	7MEYF001	€ 320,00
Argento spazzolato / Brushed silver	7MEYF008	€ 368,00 *

* Tempi di consegna a preventivo - Delivery time upon request

* Tempi di consegna a preventivo - Delivery time upon request



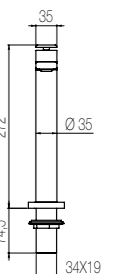
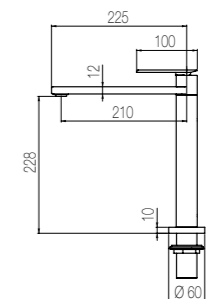
Kentana



Kentana

Miscelatore monocomando lavello con bocca girevole
Single lever sink mixer with swivel spout

Finiture / Finishing	Codice / Code	Prezzo / Price
Versione ottone / Brass version		
Cromato / Chrome	7MKAF001	€ 420,00
Argento spazzolato / Brushed silver	7MKAF008	€ 480,00
Versione acciaio / Stainless steel version		
Inox Spazzolato / Brushed stainless steel	7MKAF_IXS	€ 630,00



Kentana Abbattibile

Modello brevettato by Geda
Patented model by Geda



Kentana abbattibile

Miscelatore abbattibile monoforo monocomando lavello con bocca girevole

Single lever sink mixer with swivel and retractable spout

Finiture / Finishing Codice / Code Prezzo / Price

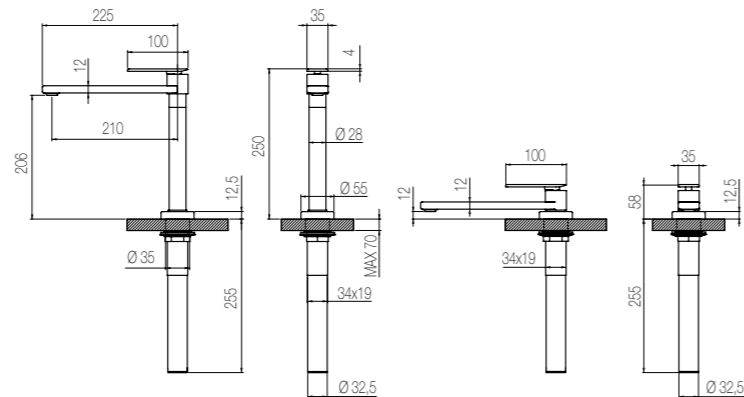
Versione ottone / Brass version

Cromato / Chrome **7MKA0001** € **460,00**

Argento spazzolato / Brushed silver **7MKA0008** € **546,00**

Versione acciaio / Stainless steel version

Inox Spazzolato / Brushed stainless steel **7MKA_IXS** € **780,00**



Toox



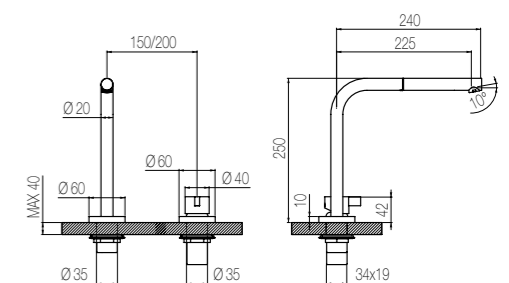
Disponibile anche
con leva a cilindro
Available also with
cylindrical lever



Toox 2 fori d.e.

Set miscelatore lavello 2 fori con bocca girevole (160°),
doccino estraibile e comando remoto top
2-holes sink mixer with swivel spout (160°), pull out shower and remote
control on deck

Finiture / Finishing	Codice / Code	Prezzo / Price
Leva quadra / Square lever		
Inox Spazzolato / Brushed stainless steel	7MTXQ2DE_IXS	€ 900,00
Inox Lucido / Polished stainless steel	7MTXQ2DE_IXL	€ 945,00
Leva cilindro / Cylinder lever		
Inox Spazzolato / Brushed stainless steel	7MTXC2DE_IXS	€ 846,00
Inox Lucido / Polished stainless steel	7MTXC2DE_IXL	€ 888,00



Helix



Disponibile con leva:
Available with lever:

Arancio / Orange
cod. **_OR**

Bianco Corian / Corian White
cod. **_CW**

Verde / Green
cod. **_GR**

Tortora / Dove Grey
cod. **_DG**

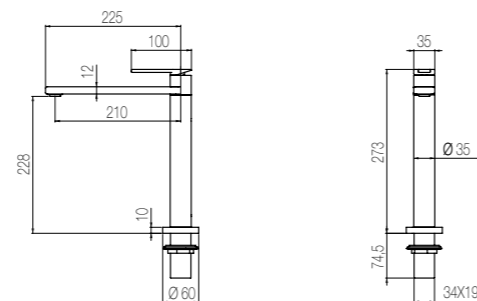


Helix

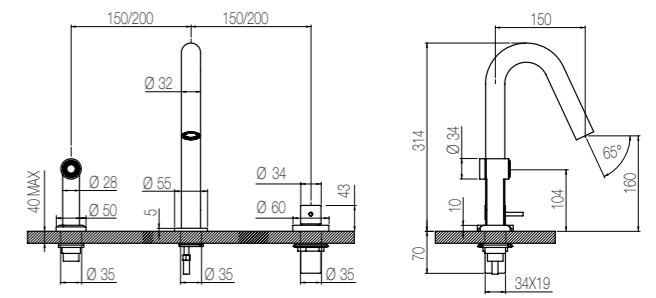
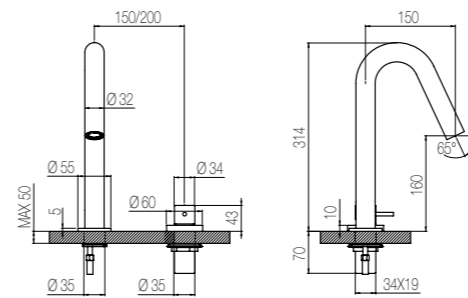
Miscelatore monocomando lavello con bocca girevole
Single lever sink mixer with swivel spout

Finiture / Finishing	Codice / Code	Prezzo / Price
Versione ottone / Brass version		
Cromato / Chrome	7MHXF001 + cod. col.	€ 420,00
Argento spazzolato / Brushed silver	7MHXF008 + cod. col.	€ 480,00
Versione acciaio / Stainless steel version		
Inox Spazzolato / Brushed stainless steel	7MHXF_IXS + cod. col.	€ 630,00

Specificare finitura e colore della leva al momento dell'ordine **es. 7MHXF001_OR**
Specify the finishing and the colour of the lever upon ordering **e.g. 7MHXF001_OR**



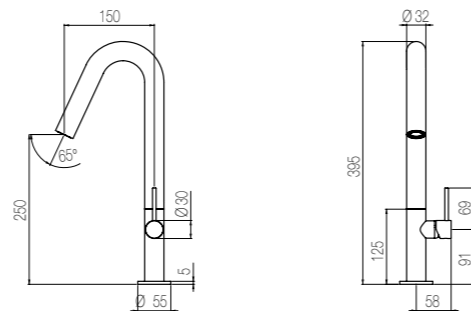
Nuba



Nuba

Miscelatore monocomando lavello con bocca girevole
Single lever sink mixer with swivel spout

Finiture / Finishing	Codice / Code	Prezzo / Price
Cromato / Chrome	7NUBA001	€ 236,00
Argento spazzolato / Brushed silver	7NUBA008	€ 273,00*
Satinato / Satin	7NUBA0S1	€ 273,00*
Antracite / Anthracite	7NUBA030	€ 273,00*



* Tempi di consegna a preventivo - Delivery time upon request

Nuba 2 fori

Set miscelatore lavello 2 fori con bocca girevole e comando remoto top
2-holes sink mixer with swivel spout and remote control on deck

Finiture / Finishing	Codice / Code	Prezzo / Price
Cromato / Chrome	7NUBA201	€ 347,00
Argento spazzolato / Brushed silver	7NUBA208	€ 452,00*

* Tempi di consegna a preventivo - Delivery time upon request

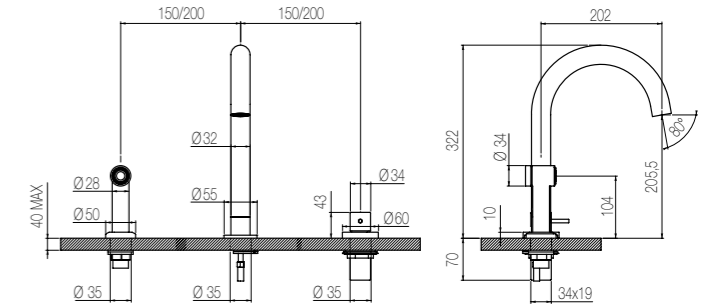
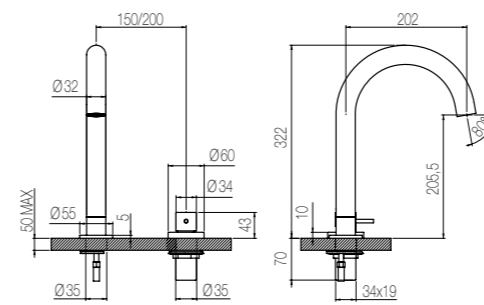
Nuba 3 fori

Set miscelatore lavello 3 fori con bocca girevole, comando remoto top e doccia
3-holes sink mixer with swivel spout, remote control on deck and handshower

Finiture / Finishing	Codice / Code	Prezzo / Price
Cromato / Chrome	7NUBA301	€ 473,00
Argento spazzolato / Brushed silver	7NUBA308	€ 614,00*

* Tempi di consegna a preventivo - Delivery time upon request

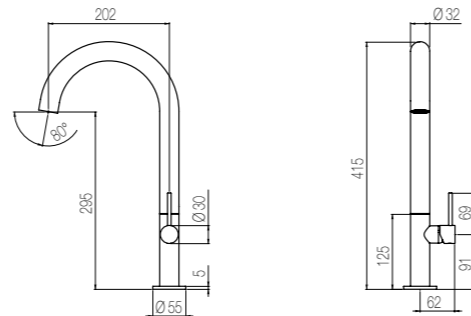
Nuba +



Nuba +

Miscelatore monocomando lavello con bocca girevole
Single lever sink mixer with swivel spout

Finiture / Finishing	Codice / Code	Prezzo / Price
Cromato / Chrome	7NUBAP01	€ 247,00
Argento spazzolato / Brushed silver	7NUBAP08	€ 320,00 *
Bianco Corian / White Corian	7NUBAP02C	€ 284,00 *



Nuba + 2

Set miscelatore lavello 2 fori con bocca girevole e comando remoto top
2-holes sink mixer with swivel spout and remote control on deck

Finiture / Finishing	Codice / Code	Prezzo / Price
Cromato / Chrome	7NUBAP21	€ 347,00
Argento spazzolato / Brushed silver	7NUBAP28	€ 452,00 *

Nuba + 3

Set miscelatore lavello 3 fori con bocca girevole, comando remoto top e doccia
3-holes sink mixer with swivel spout, remote control on deck and handshower

Finiture / Finishing	Codice / Code	Prezzo / Price
Cromato / Chrome	7NUBAP31	€ 473,00
Argento spazzolato / Brushed silver	7NUBAP38	€ 614,00 *

* Tempi di consegna a preventivo - Delivery time upon request

* Tempi di consegna a preventivo - Delivery time upon request

* Tempi di consegna a preventivo - Delivery time upon request

Lost



Bocca abbattibile
Retractable spout

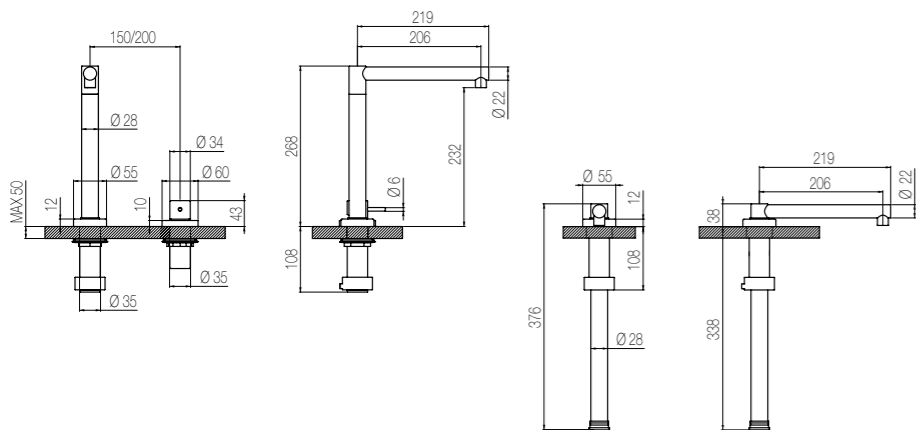


Lost

Set miscelatore monocomando lavello con bocca girevole abbattibile e comando remoto top

2 holes sink mixer with swivel retractable spout and remote control on deck

Finiture / Finishing	Codice / Code	Prezzo / Price
Cromato / Chrome	7LOST001	€ 441,00



Bocca abbattibile
Retractable spout

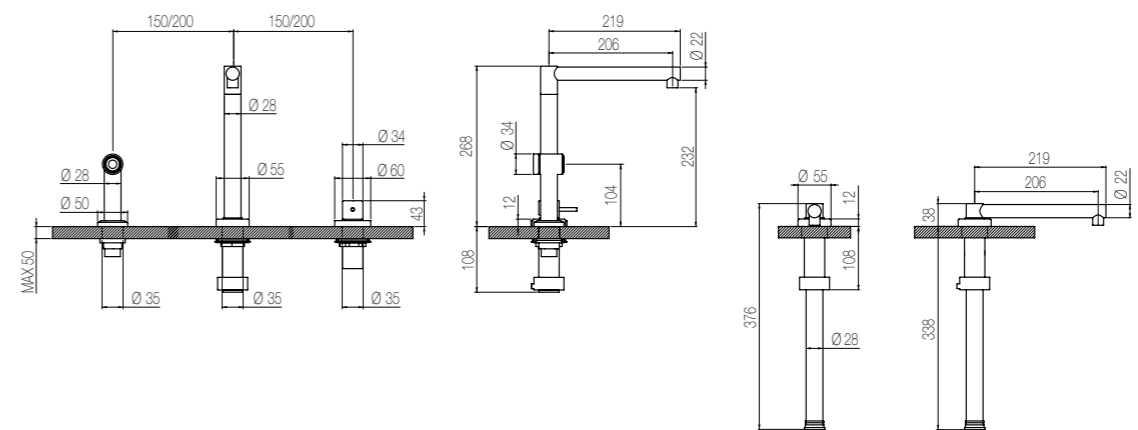


Lost 3 fori

Set miscelatore monocomando lavello con bocca girevole abbattibile, comando remoto top e doccia

3 holes sink mixer with swivel retractable spout, remote control on deck and handshower

Finiture / Finishing	Codice / Code	Prezzo / Price
Cromato / Chrome	7LOST3T1	€ 599,00



Juna

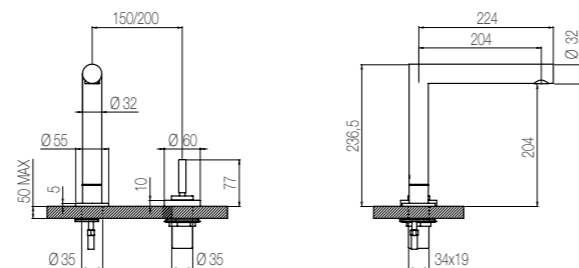


Juna

Set miscelatore lavello 2 fori con bocca girevole e comando remoto top

2-holes sink mixer with swivel spout and remote control on deck

Finiture / Finishing	Codice / Code	Prezzo / Price
Cromato / Chrome	7MJA0201	€ 394,00
Argento spazzolato / Brushed silver	7MJA0208	€ 546,00 *

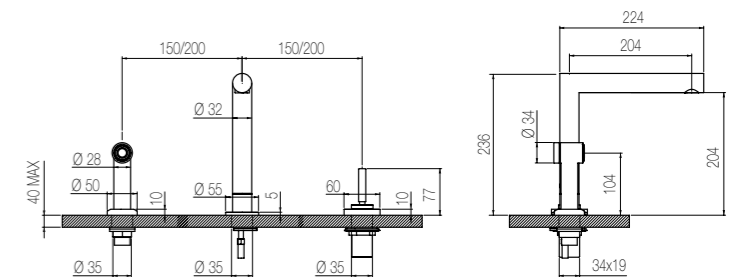


Juna 3 fori

Set miscelatore lavello 3 fori con bocca girevole, comando remoto top e doccia

3-holes sink mixer with swivel spout, remote control on deck and handshower

Finiture / Finishing	Codice / Code	Prezzo / Price
Cromato / Chrome	7MJA0301	€ 499,00
Argento spazzolato / Brushed silver	7MJA0308	€ 651,00 *



* Tempi di consegna a preventivo - Delivery time upon request

* Tempi di consegna a preventivo - Delivery time upon request

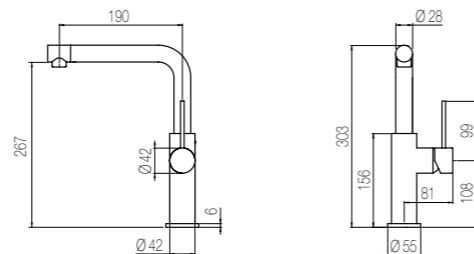
Mum



Mum

Miscelatore monocomando lavello con bocca girevole
Single lever sink mixer with swivel spout

Finiture / Finishing	Codice / Code	Prezzo / Price
Cromato / Chrome	7MUM0001	€ 263,00
Argento spazzolato / Brushed silver	7MUM0008	€ 368,00 *

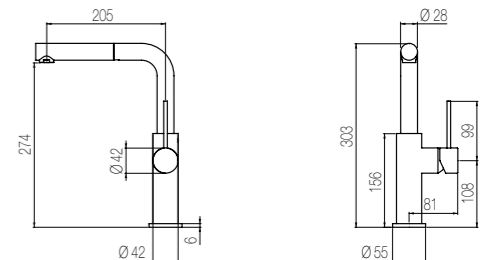


* Tempi di consegna a preventivo - Delivery time upon request

Mum d.e.

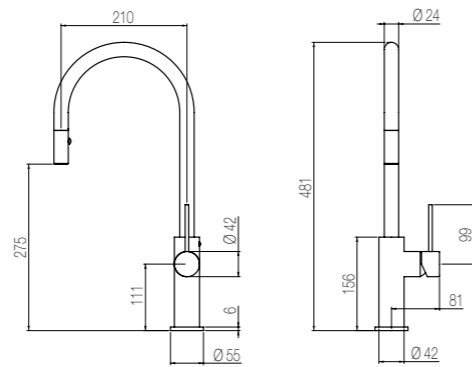
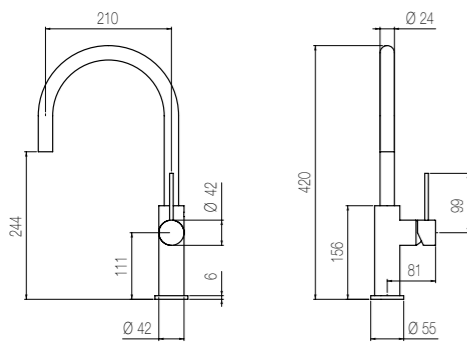
Miscelatore monocomando lavello con bocca girevole e doccetta estraibile
Single lever sink mixer with swivel spout and pull out shower

Finiture / Finishing	Codice / Code	Prezzo / Price
Cromato / Chrome	7MUMDE01	€ 336,00
Argento spazzolato / Brushed silver	7MUMDE08	€ 536,00 *



* Tempi di consegna a preventivo - Delivery time upon request

Mura



Mura

Miscelatore monocomando lavello con bocca girevole
Single lever sink mixer with swivel spout

Finiture / Finishing	Codice / Code	Prezzo / Price
Cromato / Chrome	7MURA001	€ 275,00
Argento spazzolato / Brushed silver	7MURA008	€ 360,00 *

Mura d.e.

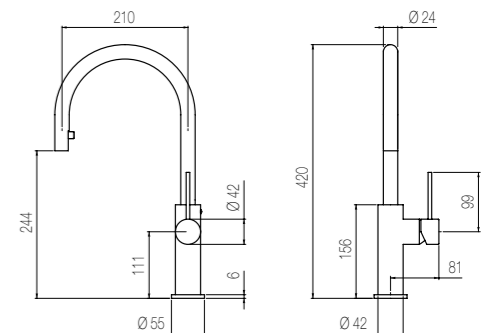
Miscelatore monocomando lavello con bocca girevole e doccetta estraibile
Single lever sink mixer with swivel spout and pull out shower

Finiture / Finishing	Codice / Code	Prezzo / Price
Cromato / Chrome	7MURADE1	€ 378,00
Argento spazzolato / Brushed silver	7MURADE8	€ 494,00 *

Mura d.e.s.

Miscelatore monocomando lavello con bocca girevole e doccetta estraibile a scomparsa
Single lever sink mixer with swivel spout and hidden pull out shower

Finiture / Finishing	Codice / Code	Prezzo / Price
Cromato / Chrome	7MURADES1	€ 347,00
Argento spazzolato / Brushed silver	7MURADES8	€ 452,00 *

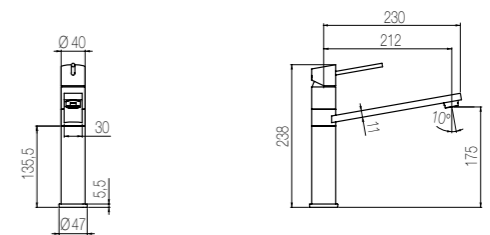
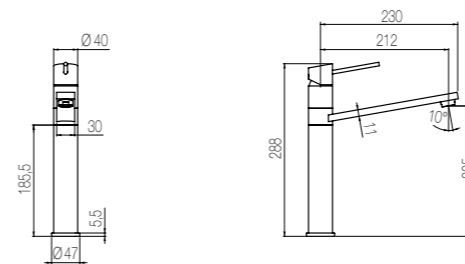


* Tempi di consegna a preventivo - Delivery time upon request

* Tempi di consegna a preventivo - Delivery time upon request

* Tempi di consegna a preventivo - Delivery time upon request

Lato



Lato rialzato

Miscelatore monocomando lavello con bocca rialzata girevole

Single lever sink mixer with high swivel spout

Finiture / Finishing	Codice / Code	Prezzo / Price
Cromato / Chrome	7MLOA001	€ 265,00
Argento spazzolato / Brushed silver	7MLOA008	€ 345,00*
Bianco Corian / White Corian	7MLOA002C	€ 305,00*
Nero / Black	7MLOA002N	€ 305,00*

* Tempi di consegna a preventivo - Delivery time upon request

Lato

Miscelatore monocomando lavello con bocca girevole

Single lever sink mixer with swivel spout

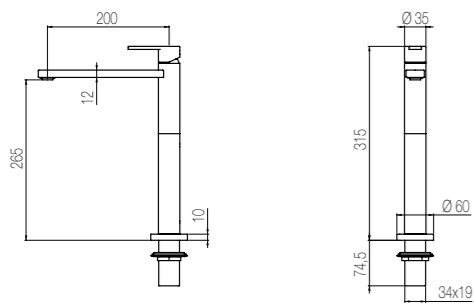
Finiture / Finishing	Codice / Code	Prezzo / Price
Cromato / Chrome	7MLOB001	€ 249,00
Argento spazzolato / Brushed silver	7MLOB008	€ 325,00*
Bianco Corian / White Corian	7MLOB002C	€ 285,00*
Nero / Black	7MLOB002N	€ 285,00*

* Tempi di consegna a preventivo - Delivery time upon request

Mik



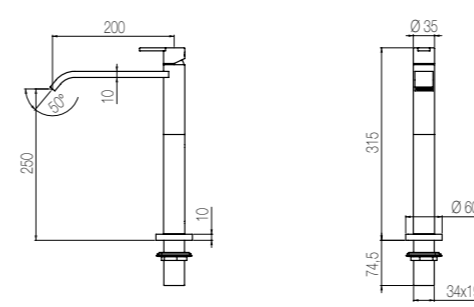
Iko



Mik

Miscelatore monocomando lavello con bocca girevole
Single lever sink mixer with swivel spout

Finiture / Finishing	Codice / Code	Prezzo / Price
Cromato / Chrome	7MIK0001	€ 370,00
Argento spazzolato / Brushed silver	7MIK0008	€ 425,50 *



Iko

Miscelatore monocomando lavello con bocca girevole
Single lever sink mixer with swivel spout

Finiture / Finishing	Codice / Code	Prezzo / Price
Cromato / Chrome	7IKO0001	€ 370,00
Argento spazzolato / Brushed silver	7IKO0008	€ 425,50 *

* Tempi di consegna a preventivo - Delivery time upon request

* Tempi di consegna a preventivo - Delivery time upon request

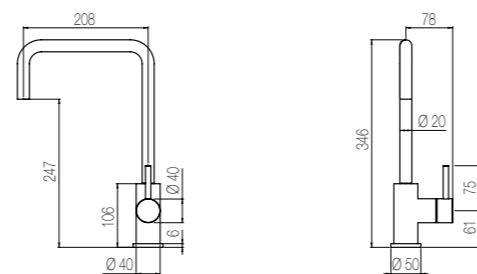
Segno



Segno

Miscelatore monocomando lavello con bocca girevole
Single lever sink mixer with swivel spout

Finiture / Finishing	Codice / Code	Prezzo / Price
Cromato / Chrome	7MSG0001	€ 137,00



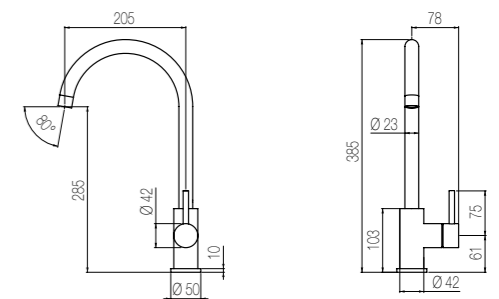
Toth



Toth

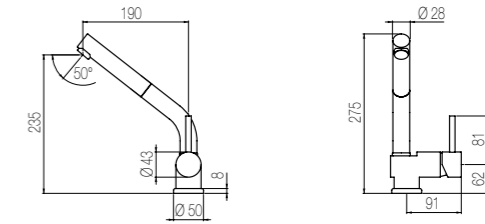
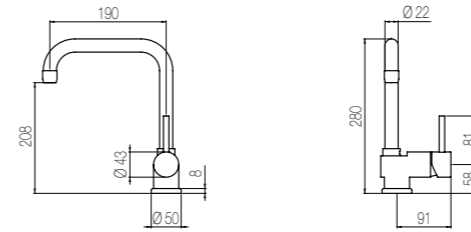
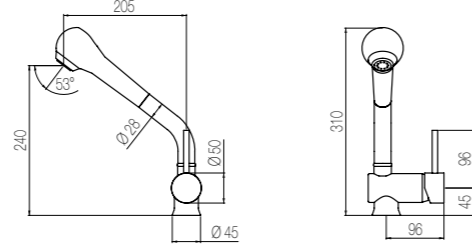
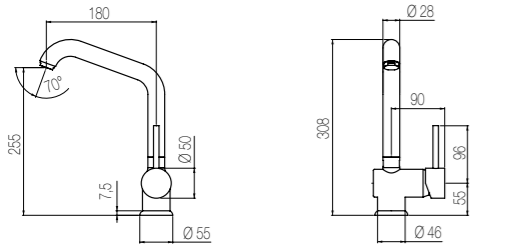
Miscelatore monocomando lavello con bocca girevole
Single lever sink mixer with swivel spout

Finiture / Finishing	Codice / Code	Prezzo / Price
Cromato / Chrome	7MTT0001	€ 147,00
Argento spazzolato / Brushed silver	7MTT0008	€ 194,00 *
Satinato / Satin	7MTT00S1	€ 194,00 *



* Tempi di consegna a preventivo - Delivery time upon request

Leon



Leon

Miscelatore monocomando lavello con bocca girevole
Single lever sink mixer with swivel spout

Finiture / Finishing	Codice / Code	Prezzo / Price
Cromato / Chrome	7MLNSM01	€ 168,00
Argento spazzolato / Brushed silver	7MLNSM08	€ 236,00 *
Satinato / Satin	7MLNSMS1	€ 236,00 *

Leon d.e.

Miscelatore monocomando lavello con bocca girevole e doccetta estraibile
Single lever sink mixer with swivel spout and pull out shower

Finiture / Finishing	Codice / Code	Prezzo / Price
Cromato / Chrome	7MLNDC01	€ 231,00
Argento spazzolato / Brushed silver	7MLNDC08	€ 305,00 *
Satinato / Satin	7MLNDCS1	€ 305,00 *

Bibo

Miscelatore monocomando lavello con bocca girevole
Single lever sink mixer with swivel spout

Finiture / Finishing	Codice / Code	Prezzo / Price
Cromato / Chrome	7MBOAR01	€ 100,00
Argento spazzolato / Brushed silver	7MBOAR08	€ 168,00 *
Satinato / Satin	7MBOARS1	€ 168,00 *

Bibo d.e.

Miscelatore monocomando lavello con bocca girevole e doccetta estraibile
Single lever sink mixer with swivel spout and pull out shower

Finiture / Finishing	Codice / Code	Prezzo / Price
Cromato / Chrome	7DOCAR01	€ 176,00
Argento spazzolato / Brushed silver	7DOCAR08	€ 246,00 *
Satinato / Satin	7DOCARS1	€ 246,00 *

* Tempi di consegna a preventivo - Delivery time upon request

* Tempi di consegna a preventivo - Delivery time upon request

* Tempi di consegna a preventivo - Delivery time upon request

* Tempi di consegna a preventivo - Delivery time upon request

Sotto

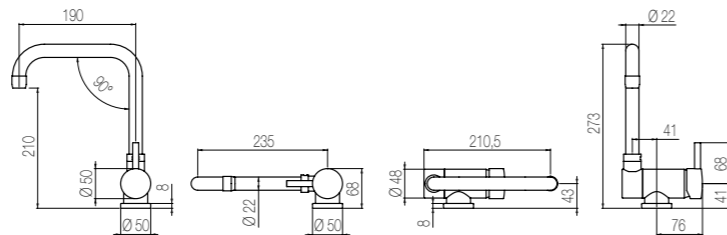


Sotto

Miscelatore monocomando lavello con bocca girevole reclinabile

Single lever sink mixer with swivel under window spout

Finiture / Finishing	Codice / Code	Prezzo / Price
Cromato / Chrome	7MSF0001	€ 236,00



Sisma



Sisma

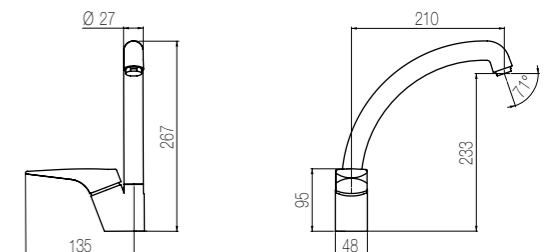
Miscelatore monocomando lavello con bocca girevole

Single lever sink mixer with swivel spout

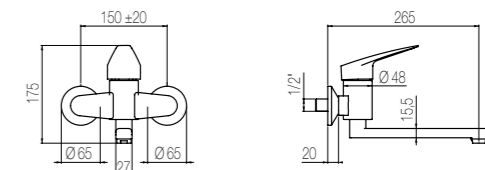
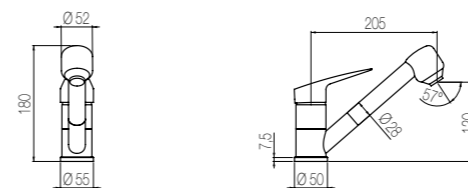
Finiture / Finishing	Codice / Code	Prezzo / Price
Cromato / Chrome	7MSAU001	€ 100,00
Nero lucido / Black polished	7MSAU002N	€ 135,00 *
Bianco lucido / White polished	7MSAU002B	€ 135,00 *
Sfumato Tdf / Faded brown	7MSAU003	€ 141,00 *
Avena / Oat	7MSAU028	€ 168,00 *

* Tempi di consegna a preventivo - Delivery time upon request

Fino ad esaurimento scorte, richiedere disponibilità
Until stock lasts. Ask for the availability



System

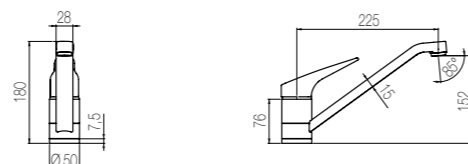


System 50

Miscelatore monocomando lavello con bocca girevole
Single lever sink mixer with swivel spout

Finiture / Finishing	Codice / Code	Prezzo / Price
Cromato / Chrome	7MSM4601	€ 68,00
Nero lucido / Black polished	7MSM4602N	€ 79,00 *
Bianco lucido / White polished	7MSM4602B	€ 79,00 *
Sfumato Tdf / Faded brown	7MSM4603	€ 83,00 *
Avena / Oat	7MSM4628	€ 104,00 *

* Tempi di consegna a preventivo - Delivery time upon request
Fino ad esaurimento scorte, richiedere disponibilità
Until stock lasts. Ask for the availability



System d.e.

Miscelatore monocomando lavello con bocca girevole
e doccetta estraibile
Single lever sink mixer with swivel spout and pull out shower

Finiture / Finishing	Codice / Code	Prezzo / Price
Cromato / Chrome	7DOC0001	€ 131,00
Nero lucido / Black polished	7DOC0002N	€ 151,00 *
Bianco lucido / White polished	7DOC0002B	€ 151,00 *
Sfumato Tdf / Faded brown	7DOC0003	€ 158,00 *
Avena / Oat	7DOC0028	€ 208,00 *

* Tempi di consegna a preventivo - Delivery time upon request
Fino ad esaurimento scorte, richiedere disponibilità
Until stock lasts. Ask for the availability

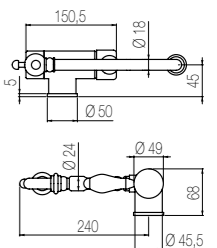
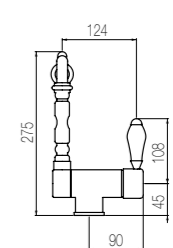
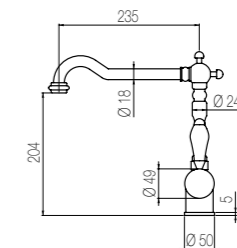
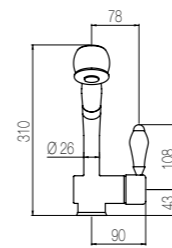
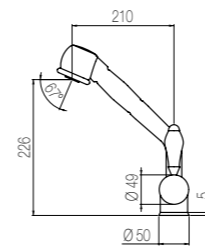
System a parete

Miscelatore monocomando lavello a parete con bocca
girevole
Wall sink mixer with swivel spout

Finiture / Finishing	Codice / Code	Prezzo / Price
Cromato / Chrome	7MSMPE01	€ 132,00

* Tempi di consegna a preventivo - Delivery time upon request

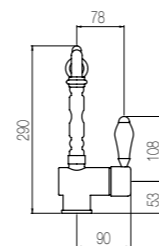
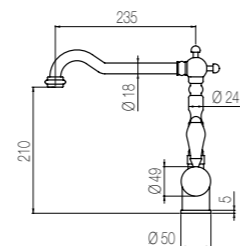
Antico



Antico

Miscelatore monocomando lavello con bocca girevole
Single lever sink mixer with swivel spout

Finiture / Finishing	Codice / Code	Prezzo / Price
Cromato / Chrome	7MAOL001	€ 210,00
Cromo-Oro / Chrome-Gold	7MAOL014	€ 242,00 *
Ottone lucido / Brass polished	7MAOL004	€ 273,00 *
Rame spazzolato / Brushed copper	7MAOL005S	€ 273,00 *
Bronzo / Bronze	7MAOL007	€ 273,00 *
Argento spazzolato / Brushed silver	7MAOL008	€ 273,00 *



Antico d.e.

Miscelatore monocomando lavello con bocca girevole e doccetta estraibile
Single lever sink mixer with swivel spout and pull out shower

Finiture / Finishing	Codice / Code	Prezzo / Price
Cromato / Chrome	7MAODC01	€ 294,00
Rame spazzolato / Brushed copper	7MAODC05S	€ 399,00 *
Bronzo / Bronze	7MAODC07	€ 399,00 *
Argento spazzolato / Brushed silver	7MAODC08	€ 399,00 *

Antico reclinabile

Miscelatore monocomando lavello con bocca girevole reclinabile
Single lever sink mixer with under window swivel spout

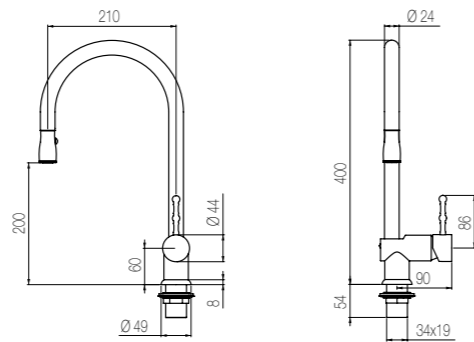
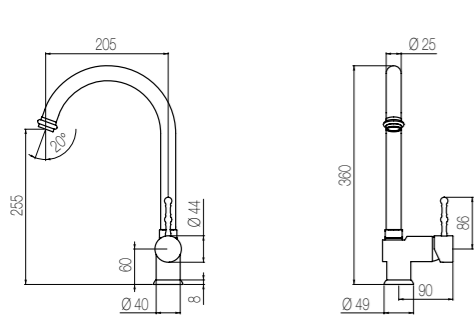
Finiture / Finishing	Codice / Code	Prezzo / Price
Cromato / Chrome	7MAOSF01	€ 296,00
Rame spazzolato / Brushed copper	7MAOSF05S	€ 401,00 *
Bronzo / Bronze	7MAOSF07	€ 401,00 *
Argento spazzolato / Brushed silver	7MAOSF08	€ 401,00 *

* Tempi di consegna a preventivo - Delivery time upon request

* Tempi di consegna a preventivo - Delivery time upon request

* Tempi di consegna a preventivo - Delivery time upon request

Classic



Classic

Miscelatore monocomando lavello con bocca girevole
Single lever sink mixer with swivel spout

Finiture / Finishing	Codice / Code	Prezzo / Price
Cromato / Chrome	7CLA0001	€ 230,00
Cromo-Oro / Chrome-Gold	7CLA0014	€ 368,00*
Ottone lucido / Brass polished	7CLA0004	€ 299,00*
Rame spazzolato / Brushed copper	7CLA0005S	€ 299,00*
Bronzo / Bronze	7CLA0007	€ 299,00*
Argento spazzolato / Brushed silver	7CLA0008	€ 299,00*

* Tempi di consegna a preventivo - Delivery time upon request

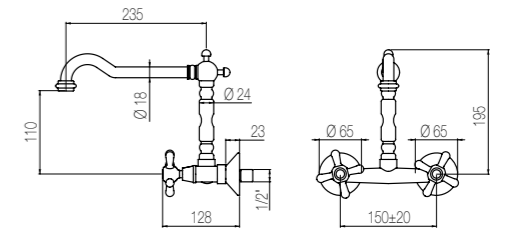
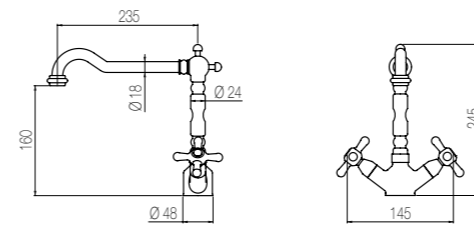
Classic d.e.

Miscelatore monocomando lavello con bocca girevole e doccetta estraibile
Single lever sink mixer with swivel spout and pull out shower

Finiture / Finishing	Codice / Code	Prezzo / Price
Cromato / Chrome	7CLADE01	€ 400,00
Cromo-Oro / Chrome-Gold	7CLADE14	€ 640,00*
Ottone lucido / Brass polished	7CLADE04	€ 520,00*
Rame spazzolato / Brushed copper	7CLADE05S	€ 520,00*
Bronzo / Bronze	7CLADE07	€ 520,00*
Argento spazzolato / Brushed silver	7CLADE08	€ 520,00*

* Tempi di consegna a preventivo - Delivery time upon request

Rubico



Rubico

Rubinetto lavello con bocca girevole
Sink tap with swivel spout

Finiture / Finishing	Codice / Code	Prezzo / Price
Cromato / Chrome	7RAO0001	€ 168,00
Cromo-Oro / Chrome-Gold	7RAO0014	€ 210,00*
Ottone lucido / Brass polished	7RAO0004	€ 218,00*
Rame spazzolato / Brushed copper	7RAO0005S	€ 218,00*
Bronzo / Bronze	7RAO0007	€ 218,00*
Argento spazzolato / Brushed silver	7RAO0008	€ 218,00*

* Tempi di consegna a preventivo - Delivery time upon request

Rubico a parete

Rubinetto lavello a parete con bocca girevole
Wall sink tap with swivel spout

Finiture / Finishing	Codice / Code	Prezzo / Price
Cromato / Chrome	7RAOPE01	€ 206,00
Ottone lucido / Brass polished	7RAOPE04	€ 389,00*
Rame spazzolato / Brushed copper	7RAOPE05S	€ 389,00*
Bronzo / Bronze	7RAOPE07	€ 389,00*
Argento spazzolato / Brushed silver	7RAOPE08	€ 389,00*

* Tempi di consegna a preventivo - Delivery time upon request

Ricambi

Rubinetto sottolavabo c/filtro e snodo

Under basin tap with filter and junction



Finiture / Finishing	Codice / Code	Prezzo / Price
Cromato / Chrome	8RSLFS01	€ 19,00

Rubinetto sottolavabo minimalista tondo c/filtro e snodo

Under basin minimalist round tap with filter and junction



Finiture / Finishing	Codice / Code	Prezzo / Price
Cromato / Chrome	8RSLMT01	€ 93,00

Aeratore 16x1 F

Aerator 16x1 F



Finiture / Finishing	Codice / Code	Prezzo / Price
	AERA161001	€ 6,00

Aeratore sagomato 24x1 M

Outlined aerator 24x1 M



Finiture / Finishing	Codice / Code	Prezzo / Price
Cromato / Chrome	AERAANT001	€ 15,00*

* Per altre finiture il prezzo è su richiesta
For other finishings the price is under request

Rubinetto sottolavabo minimalista quadro c/filtro e snodo

Under basin minimalist squared tap with filter and junction



Finiture / Finishing	Codice / Code	Prezzo / Price
Cromato / Chrome	8RSLMQ01	€ 137,00

Set fissaggio

Fixing set



Finiture / Finishing	Codice / Code	Prezzo / Price
	SETFISS	€ 9,00*

* Al momento dell'ordine specificare per quale modello
Specify for which model at the time of the order

Aeratore incasso

Built-in aerator



Finiture / Finishing	Codice / Code	Prezzo / Price
16x1 m	AERA161INC	€ 7,00
24x1 m	AERA241INC	€ 7,00

Cartuccia

Cartridge



Finiture / Finishing	Codice / Code	Prezzo / Price
Ø 40		€ 10,00*
Ø 35		€ 10,00*
Ø 35 Joystick		€ 17,00*
Ø 25		€ 14,00*

* Al momento dell'ordine specificare per quale modello
Specify for which model at the time of the order

Aeratore 32X8 mm rettangolare

Rectangular aerator 32x8 mm



Finiture / Finishing	Codice / Code	Prezzo / Price
	AERA328RETT	€ 30,00

Aeratore 24x1 M

Aerator 24x1 M



Finiture / Finishing	Codice / Code	Prezzo / Price
	AERA241002	€ 3,00

Leva clinica grande (10x10,5)

Clinic big lever (10x10,5)



Finiture / Finishing	Codice / Code	Prezzo / Price
Cromato / Chrome	LEVACLI001	€ 22,00

Leva clinica piccola (9x9)

Clinic small lever (9x9)



Finiture / Finishing	Codice / Code	Prezzo / Price
Cromato / Chrome	LEVACLI002	€ 22,00

Condizioni generali di vendita

Informativa Privacy

Le presenti condizioni generali di vendita disciplinano le modalità e le condizioni di vendita degli articoli prodotti e commercializzati da GEDA s.r.l..

Tutti i contratti di vendita a terzi sono regolati dalle presenti Condizioni Generali, le quali formano parte integrante e sostanziale di ogni proposta, ordine e conferma d'ordine di acquisto.

Le condizioni di vendita applicabili all'ordine sono quelle in vigore alla data dell'ordine stesso.

1. Prodotti: prezzi e caratteristiche

1.1 Salvo ove diversamente indicato, i prezzi dei listini GEDA s.r.l. sono indicati in euro (€) e si intendono al netto di IVA per merce resa franco nostro stabilimento, imballo incluso.

I listini GEDA s.r.l. di volta in volta pubblicati annullano e sostituiscono i precedenti e sono subordinati nel caso di articoli puramente commercializzati, alla effettiva disponibilità degli stessi. GEDA s.r.l. si riserva il diritto di confermare ovvero di modificare detti prezzi al momento della conferma dell'ordine del Cliente.

1.2 Le caratteristiche tecniche e funzionali relative agli articoli GEDA s.r.l. vengono indicate nelle rispettive schede tecniche allegate agli stessi. Nel caso di articoli non prodotti direttamente ma puramente commercializzati, le caratteristiche tecniche e funzionali sono quelle comunicate dai rispettivi produttori. GEDA s.r.l. non assume alcuna responsabilità riguardo la veridicità e completezza di queste ultime informazioni. Le installazioni e le descrizioni contenute nei nostri stampati non comportano obbligo di fedele esecuzione. Dettagli e misure sono da considerarsi indicative e soggette a modifiche senza obbligo di preavviso qualora ritenute necessarie. Geda s.r.l. si riserva la facoltà di sospendere la produzione in qualunque momento con congruo preavviso rifiutando fin d'ora ogni conseguente richiesta risarcitoria.

1.3 I Prodotti non vengono forniti in prova. Il Cliente è responsabile della scelta dei Prodotti ordinati e della rispondenza e conformità delle specifiche indicate alle proprie esigenze.

1.4 Per colori e finiture **non di serie**, GEDA s.r.l. si riserva di:

- verificarne la fattibilità;
- comunicare eventuali costi aggiuntivi;
- stabilire adeguati tempi di consegna.

2. Ordini - Fatturazione - Pagamenti

2.1 Tutti gli ordini di acquisto trasmessi a GEDA s.r.l. dovranno essere completi in ogni loro parte e dovranno contenere tutti gli elementi necessari per la corretta individuazione dei prodotti ordinati e di tutte le informazioni aggiuntive atte ad evadere la consegna pena la mancata accettazione dell'ordine stesso. Ciascun ordine costituisce proposta contrattuale del Cliente il quale accetta in questo modo tacitamente, tutte le condizioni qui esposte. Sarà vincolante per GEDA s.r.l. solo se dalla stessa confermato.

2.2 Per ordinativi inferiori ad un imponibile di € 200,00 GEDA s.r.l. addebiterà un costo di gestione a forfait indicativamente pari a € 10,00 saldo diversi accordi o disposizioni della Direzione.

2.3 In caso di mancata esecuzione dell'ordine già confermato da parte di GEDA s.r.l. la stessa provvederà al più presto ad informare il Cliente, rimborsando le somme da questi eventualmente già versate a fronte della fornitura non eseguita. In tal caso il Cliente non avrà diritto ad alcun rimborso né ad indennizzi o risarcimenti di sorta.

2.4 La documentazione fiscale relativa ai prodotti ordinati verrà emessa da GEDA s.r.l. al momento della spedizione dei prodotti stessi al Cliente. La relativa fattura verrà emessa da Geda entro il mese dell'avvenuta spedizione.

2.5 Le condizioni di pagamento sono quelle concordate con il nostro singolo Cliente. In caso di ritardato pagamento verranno addebitati gli interessi commerciali a decorrere dal giorno successivo alla scadenza senza ausilio di diffide oltre alle eventuale altre spese sostenute.

3. Consegna dei Prodotti

3.1 Le consegne vengono normalmente effettuate tramite corriere con addebito al Cliente e di un contributo per la spedizione, variabile in base all'imponibile e volume della merce acquistata. In caso di spedizioni in contrassegno a mezzo corriere, la consegna è subordinata al pagamento, da parte del Cliente, del relativo prezzo in contanti o assegno circolare.

3.2 I termini di consegna indicati in conferma ordine sono indicativi e non vincolanti e non danno diritto al Cliente di annullare l'ordine o di reclamare danni di qualsivoglia natura qualora si verificano ritardi dovuti a cause non imputabili a GEDA s.r.l. (scioperi, ritardi nei trasporti, calamità naturali o altre cause di forza maggiore).

3.3 GEDA s.r.l. ha il diritto di effettuare la consegna dei Prodotti (anche relativa ad uno stesso ordine) in più consegne successive fermo restando, in tal caso, un solo addebito al Cliente a titolo di contributo per spese di trasporto.

3.4 Condizioni e termini di consegna particolari dovranno essere preventivamente concordate tra il Cliente e GEDA s.r.l. ed accettate per iscritto da quest'ultima.

Rischi

La merce viaggia a rischio e pericolo del destinatario. GEDA s.r.l. non risponde di eventuali furti e/o danneggiamenti e/o ammanchi totali o parziali. Il rischio del danno o della perdita del prodotto passa a carico del destinatario al momento della spedizione del bene. La merce è spedita assicurata solo se espressamente richiesto dal Cliente, ovviamente con un addebito del sovrapprezzo relativo al servizio.

È importante che il Cliente, al ricevimento della merce, verifichi che:

- il numero dei colli in consegna corrisponda a quello indicato nel documento fiscale che li accompagna;
- la merce corrisponda a quanto effettivamente indicato nel documento fiscale;
- l'imballo risulti integro, non danneggiato o comunque alterato o manomesso, anche nei materiali/sigilli di chiusura (nastro adesivo, reggette...).

Gli eventuali danni o la mancata corrispondenza del numero dei colli, così come gli eventuali ritardi nella consegna, devono essere immediatamente contestati al Corriere che effettua la consegna, apponendo la dicitura "ritiro con riserva per mancanza e/o danneggiamento di n°... colli" sull'apposito documento fiscale e confermati per e-mail alla GEDA s.r.l., entro 7 (sette) giorni solari. Pur in presenza di imballo integro, la merce dovrà essere verificata entro 15 (quindici) giorni solari dal ricevimento e prontamente segnalati a GEDA s.r.l..

Ogni segnalazione oltre i suddetti termini e/o tramite diversi mezzi da quanto sopra segnalato, non sarà presa in considerazione. Di ogni dichiarazione il Cliente si assume la piena responsabilità. Una volta firmato il documento del Corriere, il Cliente non potrà opporre alcuna contestazione circa le caratteristiche esteriori di quanto consegnatogli ed il numero dei colli ricevuti.

Terms and conditions of sale

4. Garanzie sui Prodotti

Vedi dettagli su libretto istruzioni/garanzia allegato al prodotto

5. Resi dal mercato

5.1 Tutti i resi (che dovranno essere inutilizzati, perfettamente integri ed accompagnati dalla confezione originale) dovranno essere autorizzati per iscritto da GEDA s.r.l. Non saranno accettati resi mancanti di autorizzazione, prova di acquisto e inviati in porto assegnato o contrassegno. Prima di spedire il materiale sarà necessario contattare la GEDA s.r.l. all'indirizzo info@gedanextage.com, spiegando nel dettaglio che materiale si intende restituire e le motivazioni del reso. La richiesta sarà verificata ed eventualmente potranno essere suggerite prove opportune atte a comprendere la natura del problema per l'eventuale soluzione in loco. Potrà essere richiesto l'invio di una foto.

5.2 Una volta ricevuti i prodotti e verificate le condizioni di cui al punto precedente GEDA s.r.l. provvederà entro 30 giorni dal ricevimento alla sistemazione e spedizione degli stessi contro addebito delle relative spese in caso di difetti o danni non imputabili all'azienda oppure ad effettuare a sua discrezione l'accredito o la sostituzione negli altri casi.

5.3 Resi per errati ordini o cause non imputabili a GEDA s.r.l. : addebito 30% valore reso.

Riparazione e sostituzione

Le riparazioni/sostituzioni coperte da garanzia vengono effettuate gratuitamente. Le riparazioni/sostituzioni fuori garanzia sono oggetto di un preventivo sulla base del quale il Cliente potrà decidere se procedere o no alla riparazione/sostituzione. Il prodotto reso alla GEDA s.r.l. è sempre oggetto di riparazione (qualora possibile) e mai di sostituzione con analogo prodotto nuovo.

La GEDA s.r.l. può, a suo insindacabile giudizio, optare per la sostituzione di parti o prodotti che non risultino riparabili o la cui riparazione risulti sconsigliata contro addebito al Cliente del costo del materiale oggetto di sostituzione comunicando preventivamente allo stesso i relativi costi.

In nessun caso il cliente potrà pretendere la sostituzione del prodotto reso con un altro nuovo di magazzino.

Allo stesso modo, in nessun caso è possibile richiedere un prodotto nuovo in sostituzione prima di aver restituito il prodotto oggetto del reso.

Attenzione!!!

Qualsiasi prodotto restituito senza preventiva autorizzazione verrà respinto.

6. Assistenza tecnica

Scrivere all'indirizzo info@gedanextage.com

7. Foro competente

Ferma restando l'eventuale applicabilità di disposizioni inderogabili di legge poste a tutela dei consumatori qualsiasi controversia comunque connessa alle presenti Condizioni Generali, sarà devoluta alla competenza esclusiva del Foro di Pordenone.

N.B.: Si declina ogni responsabilità relativa ad eventuali inesattezze contenute in questo listino se dovute ad errori di stampa o trascrizioni.

Privacy Statement

These terms and conditions of sale govern how and according to what terms the items produced and sold by GEDA s.r.l. are supplied. All contracts for the sale of goods to buyers are governed by these Terms and Conditions, which form an integral and essential part of all proposals, orders and purchase order confirmations.

The terms of sale applicable to the order are those in force at the time the order in question is made.

1. Products: prices and specifications

1.1 Unless otherwise stated, the GEDA s.r.l. list prices are given in euros (€) and are the net prices before VAT for goods delivered on an ex-works basis from our facility, including packaging. The GEDA s.r.l. price lists published from time to time cancel and supersede all previous lists and, in the case of items that are sold only, are subject to actual availability of said items. GEDA s.r.l. reserves the right to confirm or alter said prices at the time your order confirmation is issued.

1.2 The technical specifications and operational features of GEDA s.r.l. items are indicated on the respective technical data sheets attached to each. In the case of items that are not produced directly and are instead sold only, the technical specifications and operational features are those stated by their respective manufacturers. GEDA s.r.l. takes no responsibility for the truth or completeness of the latter information. We are under no obligation to be accurate in our presentation of installations and descriptions featured in our printed material. Please understand that details and measurements are given as a rough guide and are subject to change without notice where deemed necessary. Geda s.r.l. reserves the right to remove the product from its range at any time with sufficient notice and no resulting claims for compensation will be accepted.

1.3 Products are not supplied on a trial basis. You are responsible for the choice of Products ordered and for ensuring that the specifications indicated meet and are in conformity with your requirements.

1.4 For **non-standard** colours and finishes, GEDA s.r.l. reserves the right to:

- check their feasibility;
- let you know of any additional costs;
- determine suitable delivery times.

2. Orders - Invoicing - Payments

2.1 All purchase orders sent to GEDA s.r.l. must be filled out fully and must contain all elements required to correctly identify the products ordered as well as all additional information intended to help with the products' dispatch, otherwise the order in question will not be accepted. Each order constitutes a contract proposal by you and by submitting it you tacitly accept all the terms laid out herein. The order will be binding on GEDA s.r.l. only once it has been confirmed by GEDA s.r.l. itself.

2.2 For orders amounting to less than € 200.00 before tax, GEDA s.r.l. will charge a flat-rate handling cost of roughly € 10.00 unless otherwise agreed or arranged with the Management.

2.3 In the event of non-performance of an order previously confirmed by GEDA s.r.l., we will advise you at the earliest possible opportunity and refund any money that you may already have paid towards the goods that are not supplied. In such a case, you will not be entitled to any reimbursement or damages or compensation of any kind.

Terms and conditions of sale

2.4 The documents required for tax purposes relating to the products ordered will be issued by GEDA s.r.l. at the time of dispatching the products in question to you. The relevant invoice will be issued by Geda by the end of the month in which the goods were dispatched.

2.5 Payment terms are the individual terms that have been agreed with you. In the event of late payment, you will be charged commercial interest starting the day after the due date, in addition to any other costs incurred, with no obligation on our part to give notice to that effect.

3. Delivery of Products

3.1 Products are usually delivered through a courier and you will be charged a contribution towards shipping costs, which can vary depending on the order amount before tax and volume of the goods purchased. In the case of C.O.D. shipments through a courier, goods will be handed over only once you have paid the relevant price in cash or by certified cheque.

3.2 The delivery dates indicated on the order confirmation are given as a rough guide only. They are not binding and do not give you any entitlement to cancel the order or claim for damages of any kind in the event of delays due to causes beyond the control of GEDA s.r.l. (strikes, delays in transportation, natural disasters or other force majeure events).

3.3 GEDA s.r.l. is entitled to deliver the Products (even when part of the same order) in successive instalments, with it being understood that, in this case, you will be charged a contribution towards shipping costs only once.

3.4 You must agree on any special delivery terms and dates with GEDA s.r.l. in advance and they must be accepted in writing by GEDA s.r.l..

Risks

Goods are transported at the consignee's risk and peril. GEDA s.r.l. will not be responsible for any theft and/or damage and/or total or partial shortages. The risk of damage or loss with respect to the product shall pass to the consignee upon shipment of the goods. Shipped goods are only insured at your explicit request and, in this case, you will of course be charged the extra for the service.

It is important that you check, on receiving the goods, that:

- the number of packages delivered matches the number indicated on the tax document that they are delivered with;
- goods match the description given on the tax document;
- the packaging - including any fastening materials/seals (adhesive tape, straps...) - is intact, is not damaged, and has not been changed or tampered with in any way.

If there is any damage or if the number of packages does not match, or even if there is any delay in delivery, you must report this immediately to the courier who is delivering the goods by writing "accepted conditionally due to missing items and/or damage to ... (number) packages" on the relevant tax document, and you must confirm this by emailing GEDA s.r.l. within 7 (seven) calendar days. Even if the packaging is intact, you must check the goods no later than 15 (fifteen) calendar days after their receipt and report any problem to GEDA s.r.l. without delay. If claims are received any later than this and/or are made in any way other than as described above, they will not be taken into consideration. You assume full responsibility for any declarations you may make. Once you have signed the courier's document, you will not be able to lodge any complaint regarding the exterior conditions of the goods delivered and the number of packages received.

4. Product warranties

See details in instruction booklet/warranty provided with the product

5. Customer returns

5.1 All returns of merchandise (which must be unused, perfectly intact and still in its original packaging) must be authorized by GEDA s.r.l. in writing. Returns without appropriate authorization, without proof of purchase or sent on a carriage forward or C.O.D. basis will not be accepted. Before sending the material, you are required to contact GEDA s.r.l. at this address info@gedanextage.com, explaining in detail what material you plan to return and the reasons for the return. The request will be assessed and, where appropriate, you may be advised to carry out suitable tests in order to understand the nature of the problem and possibly find a solution without sending the product away. You may be asked to provide a photo.

5.2 Once we have received the products and checked that the conditions mentioned in the point above have been met, we will have the products repaired and sent back to you within 30 days of their receipt. Note that if the defects or damage cannot be attributed to GEDA s.r.l., we will charge you for the relevant costs incurred. In other cases, we may opt, at our discretion, to issue credit or replace the products.

5.3 Returns goods made for wrong orders or not attributed to GEDA s.r.l. : charge 30% on the returns value.

Repair and replacement

Repairs/replacements made under warranty are free of charge. A quote will be prepared for any repairs/replacements not covered under the warranty, based on which you can decide whether to go ahead with the repair/replacement or not.

Products returned to GEDA s.r.l. always undergo repair (where possible) and are never automatically replaced with a new product of the same kind.

GEDA s.r.l. may, at its sole discretion, opt to replace parts or products that cannot be repaired or whose repair is not a viable option, in which case you will be charged the cost of the material being replaced; you will be advised of the relevant costs beforehand.

Under no circumstances can you demand to have the returned product replaced with a new one from our stock.

In the same way, under no circumstances can you request a new product as a replacement without first sending back the product due to be returned.

Warning!!!

Any product returned without prior authorization will be sent back.

6. Technical assistance

Write to this address info@gedanextage.com

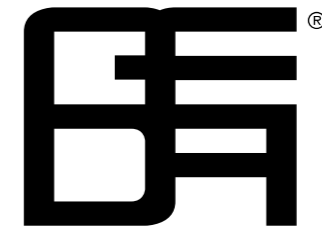
7. Court of competent jurisdiction

Without detriment to any statutory rights you may have under consumer protection law, any dispute in any way connected with these Terms and Conditions shall be referred to the sole court of competent jurisdiction, which shall be the Court of Pordenone (Italy).

N.B.: We are not responsible for any inaccuracies herein where they are due to typographical or transcription errors.

Graphic design: unostudiox.it

Printed by: IMOCO Spa - REV- 00-06-2013



Geda srl
Via Maestri del Lavoro 16/18
33080 Porcia (Pn) Italy
Tel. +39 0434 923077
Fax + 39 0434 591923
info@gedanextage.com
www.gedanextage.com



GEDA srl - Via Maestri del Lavoro 16/18 - 33080 Porcia -PN- Italy
tel. +39 0434 923077 - fax +39 0434 591923 - info@gedanextage.com
www.gedanextage.com