

ELAX *Collection*

fiora TOUCH
YOUR
BATHROOM

*Piatti
doccia*

feeling SKIN

LA PELLE RAPPRESENTA LA NOSTRA OSSESSIONE, SULLA QUALE PENSIAMO, SENTIAMO E LAVORIAMO. FIORA È UN'AZIENDA DI AREDI PER BAGNO CHE NASCE CON UNA CHIARA VOCAZIONE DI RICERCA E SVILUPPO DI NUOVI CONCETTI. FIORA NON SI CONFORMA E DESIDERA APPORTARE PECULIARITÀ.

The SKIN, la nostra identità

Il nostro senso è il TATTO, nel senso più ampio della parola. Dobbiamo toccare con mano per poter sentire e desideriamo che gli oggetti che utilizziamo acquisiscano valore mediante le sensazioni tattili che ci conferiscono.

Sperimentiamo con la DIVERSITÀ

La realtà ci indica il cammino. La natura è diversa. Sulla natura effettuiamo costante ricerca e da essa estrapoliamo le nostre idee, per poi riversarle sui prodotti che offrono soluzioni molteplici e varie.

Usfruendo della QUALITÀ

Ci occupiamo della ricerca, lavoriamo e creiamo senza perdere mai la QUALITÀ come punto di riferimento. Il prodotto FIORA, indipendentemente dalla sua natura, risponde sempre a un elevato livello di qualità che supera le aspettative dell'utente.

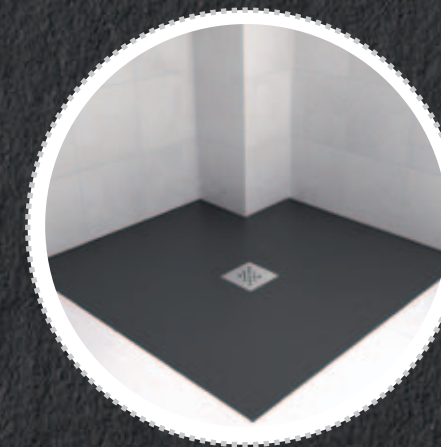
Creiamo COMFORT

L'intero nostro lavoro non deve dimenticare il suo principale obiettivo e l'utilizzo deve offrire migliorie alla vita quotidiana delle persone. Progettiamo i nostri prodotti per migliorare la vita, apportando valore a ciascuno degli oggetti creati.

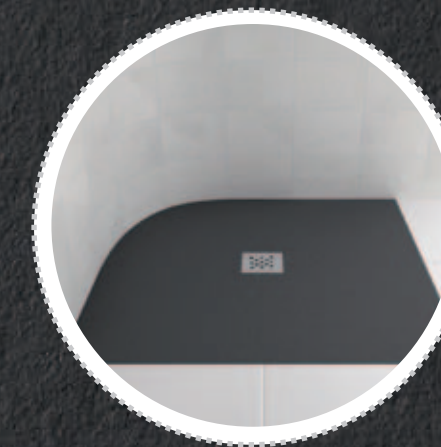
ADATTABILE a qualsiasi spazio.

ELAX COLLECTION OFFRE UN NUOVO PRODOTTO RIVOLUZIONARIO NEL MONDO DEI PIATTI DOCCIA; IL PRIMO PIATTO ADATTABILE A QUALSIASI SPAZIO GRAZIE AL SUO CARATTERE FLESSIBILE E TOTALMENTE MANIPOLABILE.

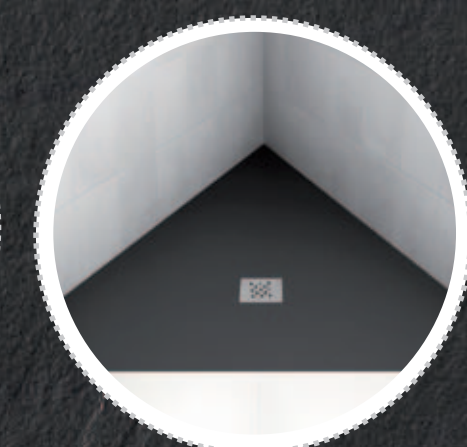
ELAX Collection offre un nuovo piatto doccia ideato e sviluppato tecnologicamente dal team di ©FIORA, il cui principale vantaggio è che può essere adattato a qualsiasi spazio architettonico. Una trave o colonna non rappresenta ormai più impedimento in termini di spazio ai fini dell'applicazione di un piatto doccia.



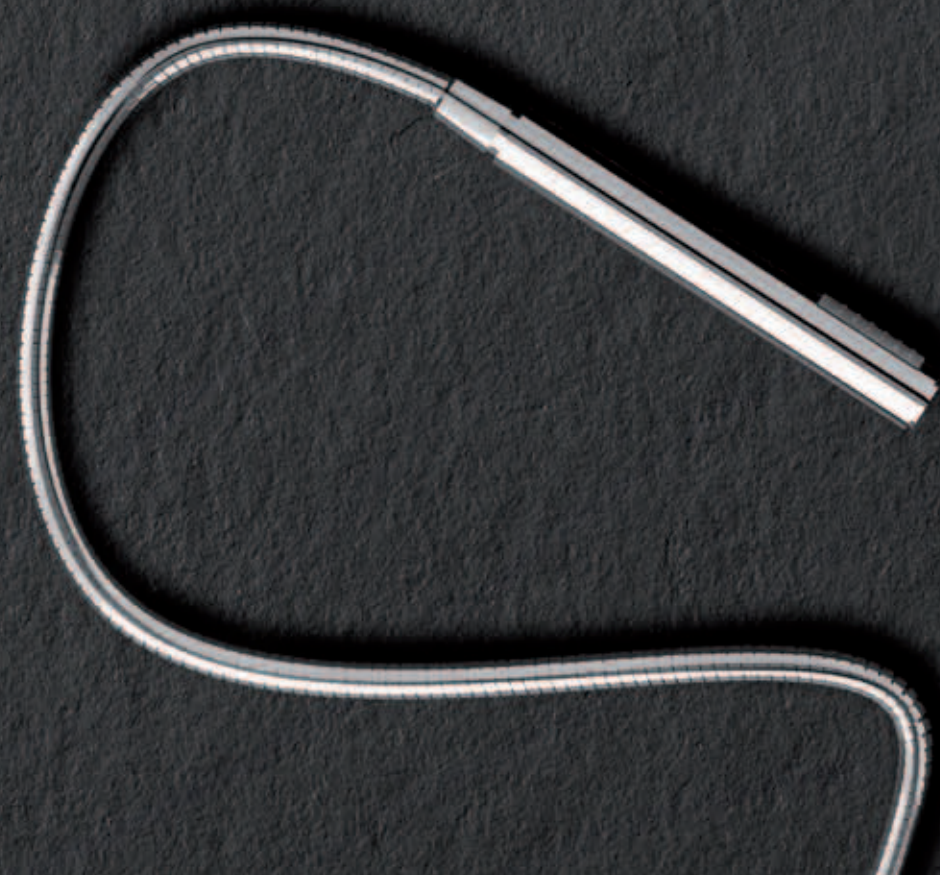
COLONNE



CURVE

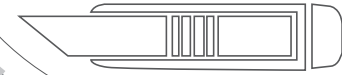


ANGOLI



Facilmente ritagliabile

Con un semplice TAGLIERINO grazie alla composizione del materiale.



Facilmente MANIPOLABILE

IL SUO MATERIALE INTELLIGENTE PUÒ ESSERE MANIPOLATO CON UN TAGLIERINO E UNA LEGGERA TORSIONE. SI ADATTA COSÌ A QUALSIASI SPAZIO CON FACILITÀ. È FLESSIBILE E SI PUÒ ARROTOLARE, FACILITANDONE IL TRASPORTO E LO STOCCAGGIO.

Il processo di ricerca del dipartimento Ricerca+Sviluppo+Innovazione di FIORA si è dedicato alla ricerca di un prodotto che non presenti restrizioni nell'adeguarsi agli spazi che ciascuno possa avere a disposizione. Le difficoltà architettoniche non rappresentano più una barriera per la collocazione di un piatto dove l'utente ha disponibilità di spazio. Inoltre esiste la possibilità di costruire moduli speciali a cui possa adattarsi il *****cappotto*****.



Massima flessibilità

Materiale intelligente con possibilità di avvolgimento per adattarsi agli spazi con facilità.

ELAX Collection

altri VANTAGGI

ELAX È STATO IDEATO E REALIZZATO A PARTIRE DA UNO SVILUPPO TECNOLOGICO PROPRIO E INNOVATIVO DI FIORA.

01. Peso ridotto
02. Semplice stoccaggio
03. Confortevole al tatto e sicuro
04. Consegna rapida
05. Resistente ai colpi
06. Antiscivolo classe 2
07. Facile da installare
08. 10 Colori

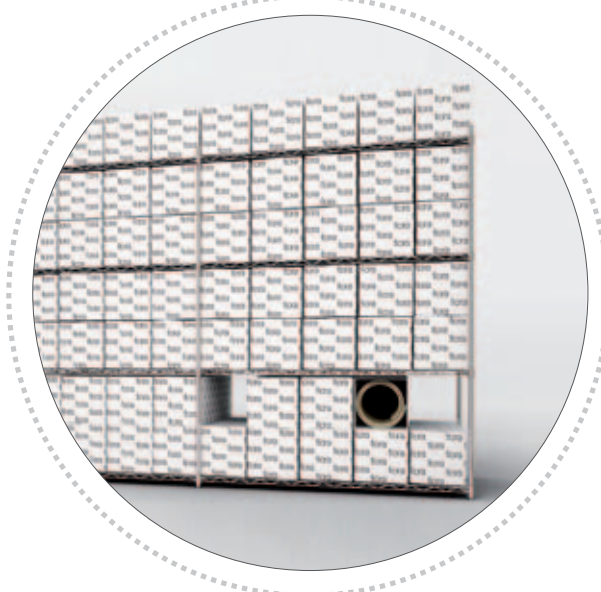
PESO RIDOTTO

Può essere facilmente trasportato grazie alla leggerezza del materiale e alla capacità di avvolgimento.



SEMPLICE STOCCAGGIO

Vengono consegnati avvolti al fine di occupare il minore spazio possibile e di ottenere una più semplice maneggevolezza.



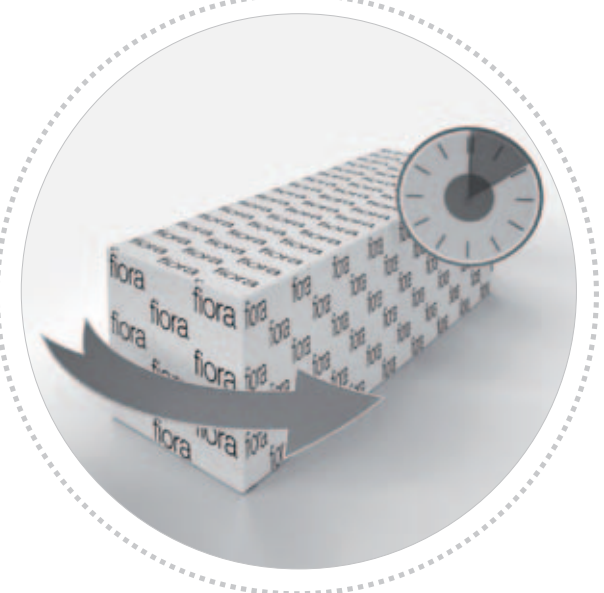
CONFORTEVOLE AL TATTO E SICURO

Il materiale flessibile è molto piacevole al tatto e antiscivolo.



CONSEGNA RAPIDA

Viene consegnato in formati standard per poi essere successivamente personalizzato sul luogo dell'installazione.



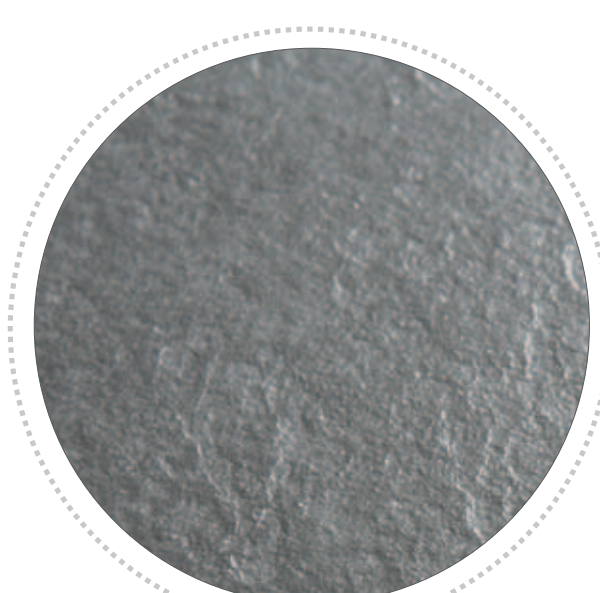
RESISTENTE AI COLPI

Trattandosi di materiali elastici, ammortizzano i colpi che potrebbero verificarsi durante l'utilizzo quotidiano.



ANTISCIVOLO CLASSE 2

La sicurezza è garantita grazie alla superficie antiscivolo di classe 2.



FACILE DA INSTALLARE

Per idraulici e installatori. È incluso un DVD contenente i semplici passaggi per l'installazione del piatto doccia ELAX.



10 COLORI

ELAX presenta 10 possibili colori da abbinare allo stile di ogni bagno: nero, crema, bianco sporco, tutto bianco, wengé, grigio, titanio, pietra pirenei, oro, arenaria



inoltre, 2 SISTEMI DI SCARICO

TEA SYSTEM INOSSIDABILE

Un nuovo sistema di canalizzazione con varie possibilità estetiche di finitura. La variante in acciaio inossidabile.

TEA SYSTEM **NUOVO!**

Nuovo sistema di scarico dell'acqua di grande valore estetico, poiché rimane completamente integrato nel pavimento, con possibilità di avere le stesse finiture del piatto o in acciaio inossidabile.
SI VEDANO LE PAGG. DA 10 A 27

CLASSIC SYSTEM

Sistema tradizionale di scarico con una semplice procedura di installazione e una grande efficacia funzionale.
SI VEDANO LE PAGG. da 28 a 37

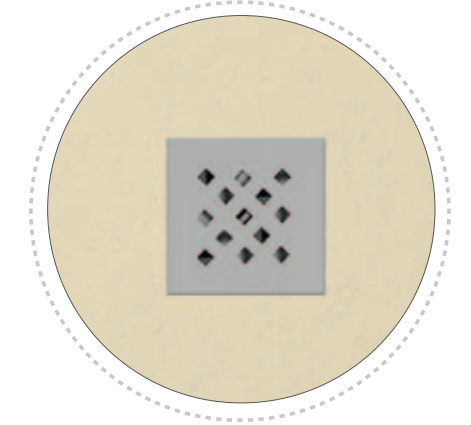
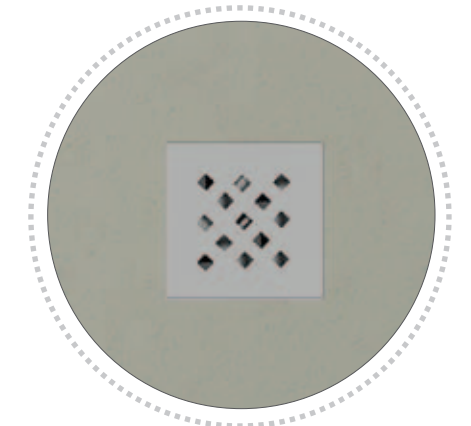
GRIGLIA ACCIAIO INOSSIDABILE

Tradizionale sistema di scarico con griglia in acciaio inossidabile posizionata al centro del piatto doccia. La collocazione di tale sistema



TEA SYSTEM ELAX COLORI

O la possibilità di integrare la finitura della canalina uguale alla finitura del piatto ELAX, nelle texture e nei colori.



prevede un sifone integrato dotato di un meccanismo di livellamento e di fissaggio.

TEA®
System
NUOVO!

Tecnologia di SCARICO DELL'ACQUA

TEA SYSTEM RAPPRESENTA UNA NUOVA SOLUZIONE TECNOLOGICA POICHÉ CONSENTE UN POTENTE SCARICO DELL'ACQUA E UNA BUONA ESTETICA DATO CHE VIENE POSIZIONATO A FILO CON IL PAVIMENTO, IN ACCIAIO INOSSIDABILE O IN QUALSIASI ALTRA FINITURA ELAX.

Il processo di ricerca del dipartimento Ricerca+Sviluppo+Innovazione di FIORA si è dedicato alla ricerca di un prodotto che non presenti restrizioni nell'adeguarsi agli spazi che ciascuno possa avere a disposizione. Tutto ciò senza dimenticare i valori estetici e pratici del piatto doccia nel suo utilizzo quotidiano. Il nuovo sistema di scarico TEA SYSTEM offre una canalina di bell'aspetto e dalla grande capacità di scarico.



*ELAX
Collection*

*Adattabile a
qualsiasi
architettura.*

*Sistema di
scarico
canalina
TEA SYSTEM.*

*Sistema di
scarico
canalina
TEA SYSTEM.*

*ELAX
Collection
Adattabile a
qualsiasi
architettura.*



**ELAX
Collection**
*Adattabilità
a pilastri
architettonici.*

*Sistema di
scarico
canalina
TEA SYSTEM.*



*ELAX
Collection*

*Adattabile a
qualsiasi
architettura.*

*Sistema di
scarico
canalina
TEA SYSTEM.*

*ELAX
Collection*

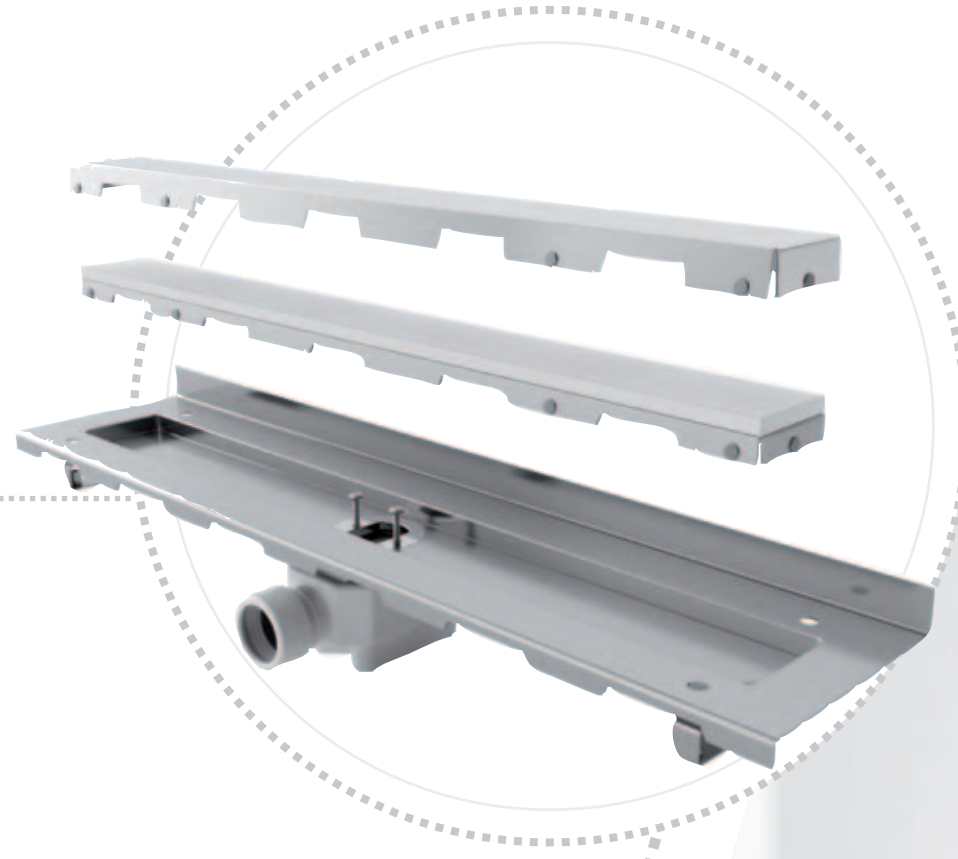
*Adattabile
a pilastri
architettonici.*

*Sistema di
scarico
canalina
con finitura
ELAXPOL.*

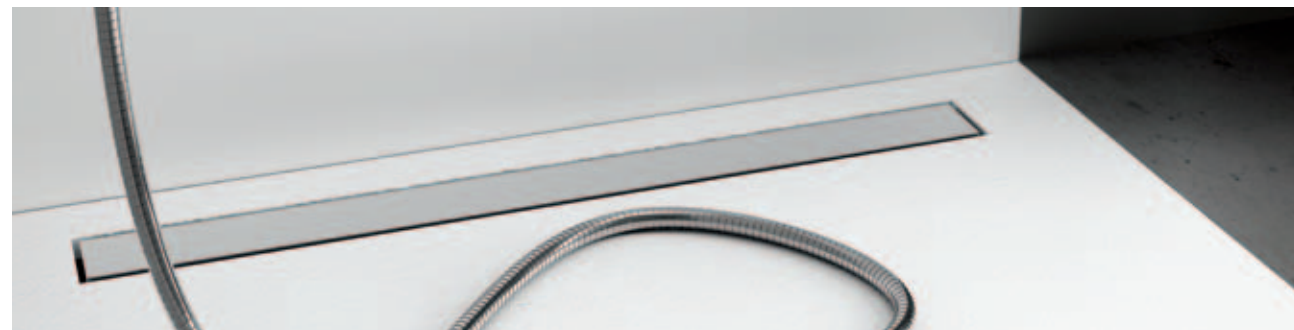
Nuovo sistema SCARICO DELL'ACQUA

LA RIVOLUZIONE DELLA CANALIZZAZIONE E DELLO SCARICO DELL'ACQUA DEI PIATTI DOCCIA, IDEATO DA FIRA PER L'INTERA GAMMA ELAX COLLECTION.

Fiora ha progettato e sviluppato un sistema innovativo di canalizzazione e scarico dell'acqua che comporta un'importante rivoluzione dei sistemi di scolo dell'acqua. Questa nuova tecnologia è capace di adattarsi alle diverse necessità, in funzione della misura del piatto doccia o della portata d'acqua della doccia. Un sistema molto sicuro ed efficace che cambierà il concetto di scarico.



SEZIONE CANALINA



NUOVA ESTETICA

TEA SYSTEM®

Più estetico. Grande capacità di scarico

IL NUOVO SISTEMA SI CANALIZZAZIONE E SCARICO CHE SI INTEGRA CON NATURALITÀ OFFRENDO UNO SCARICO RAPIDO E CONTROLLATO ATTRAVERSO LE CANALINE A UNO O DUE FORI DI SCOLO.

Al fine di integrare il sistema di scarico nel modo più armonioso possibile, sono disponibili due elementi estetici in finiture diverse. Uno di questi è realizzato con il materiale cosiddetto "Elaxpol", lo stesso con cui si fabbrica il piatto doccia Elax in TUTTA LA GAMMA DI COLORI ELAX. L'altro elemento estetico è realizzato in acciaio inossidabile. Oltre al valore estetico, TEA SYSTEM offre uno scarico estremamente rapido, sicuro e assai variabile a seconda dell'acqua da evacuare.

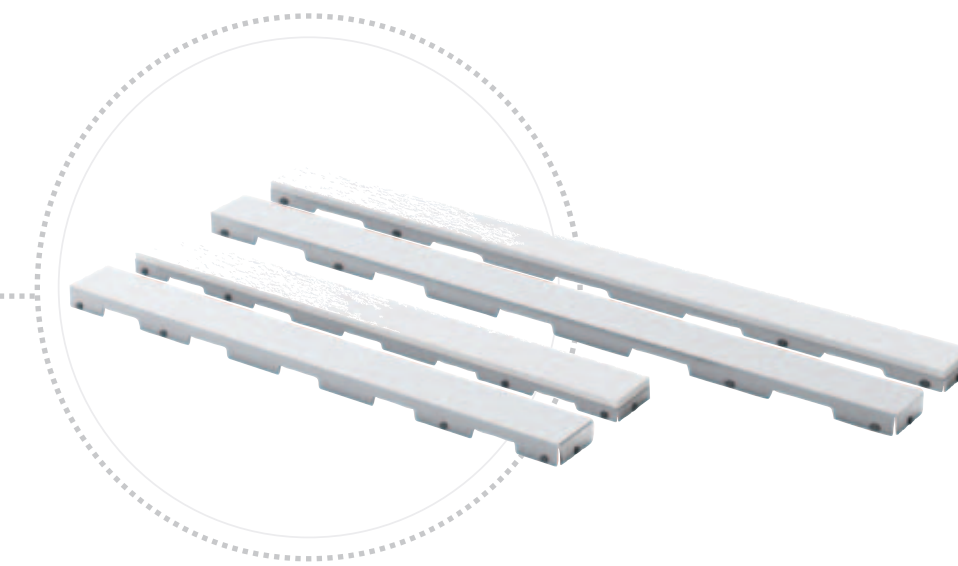
ACCIAIO INOSSIDABILE

CANALINA 1 SCARICO



CON FINITURA ELAXPOL

CANALINA 2 SCARICHI



CANALINA LONGITUDINALE

Grazie alla grande capacità di adattabilità in termini di forme e dimensioni, è possibile scegliere il luogo in cui collocare la canalina TEA SYSTEM.



CANALINA TRASVERSALE

Le canaline del nuovo sistema di scarico dell'acqua vengono installate contro la parete, sia sul lato più lungo del piatto sia sul lato più corto.

TEA SYSTEM®

Descrizione tecnica per singolo pezzo.

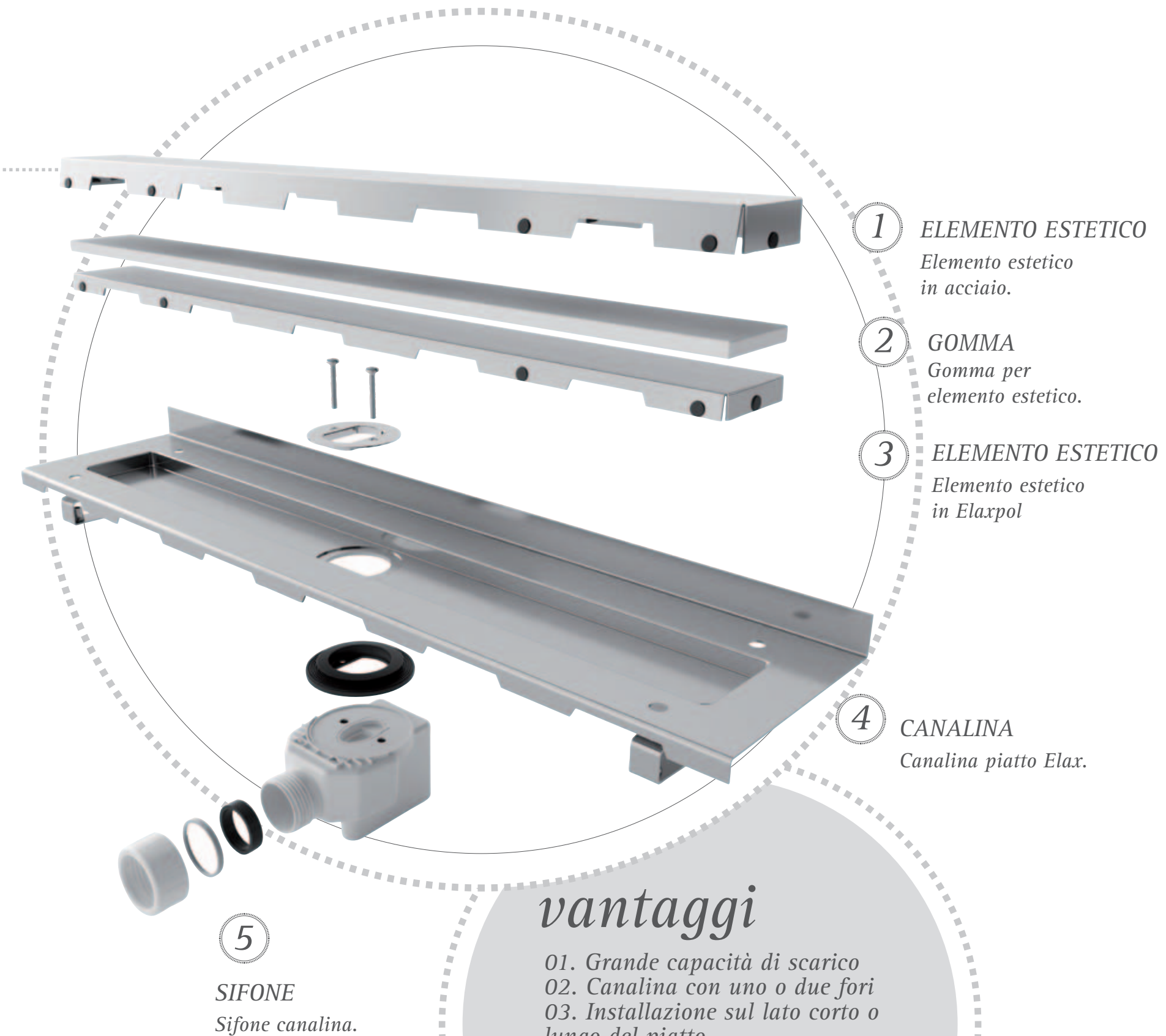
CONOSCI MEGLIO IL SISTEMA DI DRENAGGIO E SCARICO DELL'ACQUA, CREATO DA FIORA.

Oggi giorno i bagni senza barriere e le docce di ristrutturazione hanno bisogno di uno scarico dell'acqua maggiore ed efficace, inoltre le canaline del sistema consentono un dislivello continuo e diritto nel bagno, senza tagli diagonali che ne comprometterebbero l'estetica.



SEZIONE INTERNA

Vista in sezione del sistema di scarico secondo due diverse prospettive.



vantaggi

01. Grande capacità di scarico
02. Canalina con uno o due fori
03. Installazione sul lato corto o lungo del piatto
04. Bellezza e sicurezza
05. Resistente ai colpi
06. Due modelli di elementi estetici: acciaio inox ed Elaxpol 10 colori.



Sistema tradizionale di SCARICO DELL'ACQUA

*CLASSIC SYSTEM È UN SISTEMA DI SCARICO DELL'ACQUA
GIÀ INSTALLATO E FUNZIONANTE SUI PIATTI DOCCIA
ELAX. È DOTATO DI GRANDE CAPACITÀ DI SCARICO E
OFFRE UNA SICURA SOLUZIONE ESTETICA.*

*Classic System rappresenta la soluzione ideale per i casi in cui le difficoltà
architettoniche sono protagoniste. Il sistema di scarico Classic System sempre
posizionato al centro del piatto consente di manipolare tutti i contorni del materiale
senza che il sistema di scarico risulti interessato.*



**ELAX
Collection**

*Adattabile ad
architetture e
spazi
irregolari.*

*Sistema di
scarico con
griglia CLASSIC
SYSTEM*

**ELAX
Collection**

*Adattabile ad
architetture e
spazi curvi.*

*Sistema di
scarico con
griglia CLASSIC
SYSTEM*

**ELAX
Collection**

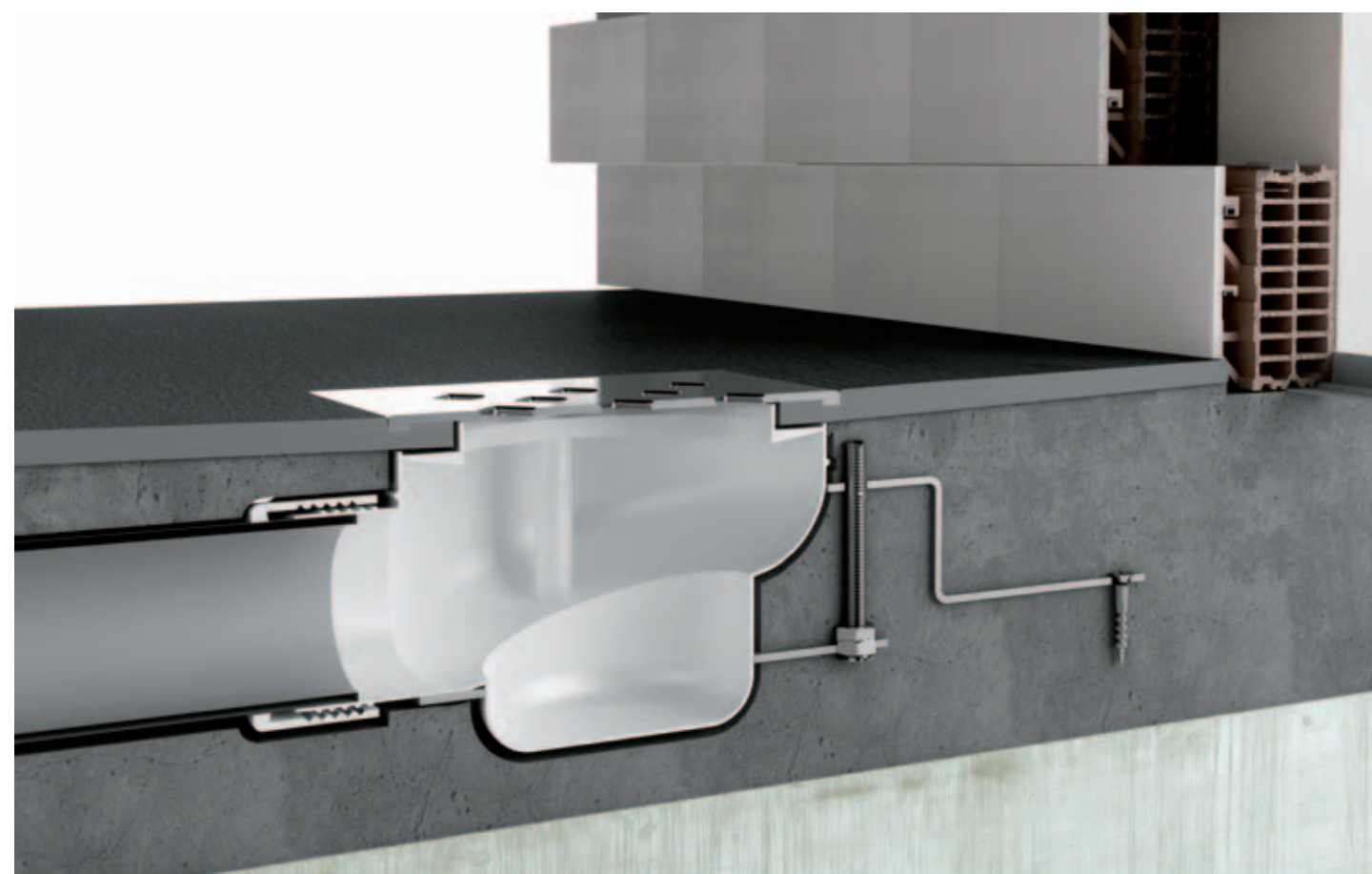
*Adattabile ad
architetture e
spazi curvi.*

*Sistema di
scarico con
griglia CLASSIC
SYSTEM*

Sistema di scarico CLASSIC SYSTEM®

GRIGLIA IN ACCIAIO INOX, UN SIFONE PROGETTATO DA FIORA E PRODOTTO IN ESCLUSIVA PER ELAX IN GERMANIA.

Il sifone è stato progettato e fabbricato in Germania esclusivamente per FIORA in conformità con i più alti livelli di qualità da uno dei produttori leader del settore. Il sifone dispone di un'unità di estrazione specifica per la pulizia alla quale si accede togliendo la griglia FIORA e tirando la relativa maniglia. Questo pezzo è responsabile dell'effetto sifone e per questo deve essere eliminato a meno che non sia presente un secondo sifone o un raccordo a sifone in quanto altrimenti l'acqua NON potrà scaricare.



Tutti i piatti presentano una capacità massima di scarico di liquidi con una viscosità simile a quella dell'acqua di fino a 0,6 litri/secondo.

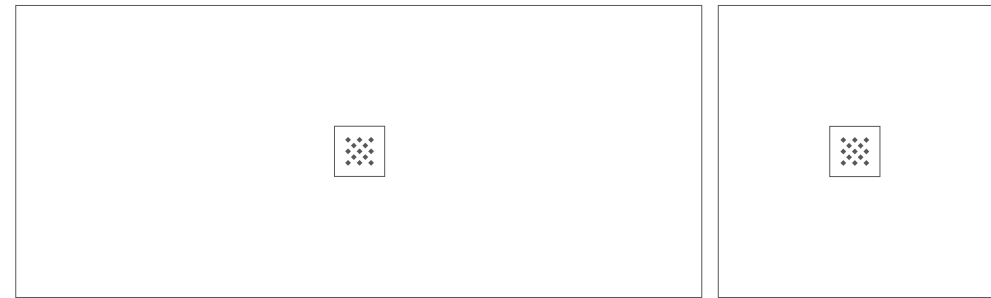


ELAX Collection

Tabella delle misure

CLASSIC SYSTEM

MISURE STANDARD CON GRIGLIA:



70 x 100 cm	80 x 100 cm	90 x 100 cm	100 x 100 cm	110 x 100 cm	120 x 100 cm
70 x 120 cm	80 x 120 cm	90 x 120 cm	100 x 120 cm	110 x 120 cm	120 x 120 cm
70 x 140 cm	80 x 140 cm	90 x 140 cm	100 x 140 cm	110 x 140 cm	120 x 140 cm
70 x 160 cm	80 x 160 cm	90 x 160 cm	100 x 160 cm	110 x 160 cm	120 x 160 cm
70 x 180 cm	80 x 180 cm	90 x 180 cm	100 x 180 cm	110 x 180 cm	120 x 180 cm
70 x 200 cm	80 x 200 cm	90 x 200 cm	100 x 200 cm	110 x 200 cm	120 x 200 cm
70 x 225 cm	80 x 225 cm	90 x 225 cm	100 x 225 cm	110 x 225 cm	120 x 225 cm
70 x 250 cm	80 x 250 cm	90 x 250 cm	100 x 250 cm	110 x 250 cm	120 x 250 cm
					145 x 145 cm

TEA SYSTEM

MISURE STANDARD CON CANALINA:



70 x 100 cm	80 x 100 cm	90 x 100 cm	100 x 100 cm	110 x 100 cm	120 x 100 cm
70 x 120 cm	80 x 120 cm	90 x 120 cm	100 x 120 cm	110 x 120 cm	120 x 120 cm
70 x 140 cm	80 x 140 cm	90 x 140 cm	100 x 140 cm	110 x 140 cm	120 x 140 cm
70 x 160 cm	80 x 160 cm	90 x 160 cm	100 x 160 cm	110 x 160 cm	120 x 160 cm
70 x 180 cm	80 x 180 cm	90 x 180 cm	100 x 180 cm	110 x 180 cm	120 x 180 cm
70 x 200 cm	80 x 200 cm	90 x 200 cm	100 x 200 cm	110 x 200 cm	120 x 200 cm
70 x 225 cm	80 x 225 cm	90 x 225 cm	100 x 225 cm	110 x 225 cm	120 x 225 cm
70 x 250 cm	80 x 250 cm	90 x 250 cm	100 x 250 cm	110 x 250 cm	120 x 250 cm
					145 x 145 cm

ALTEZZA: 10 mm

* Scarto tolleranza spessore



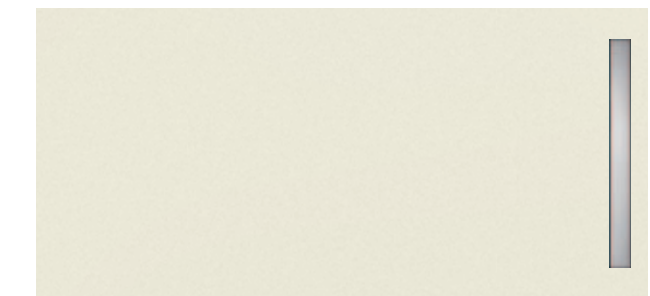
Le restanti misure vengono effettuate mediante SEZIONE PERSONALIZZATA del cliente stesso.

ELAX Collection

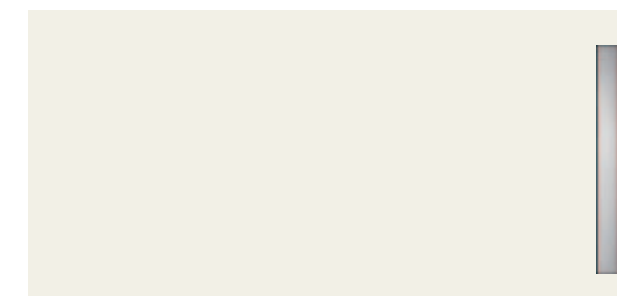
Colori



NERO



BIANCASTRO



TUTTO BIANCO



CEMENTO



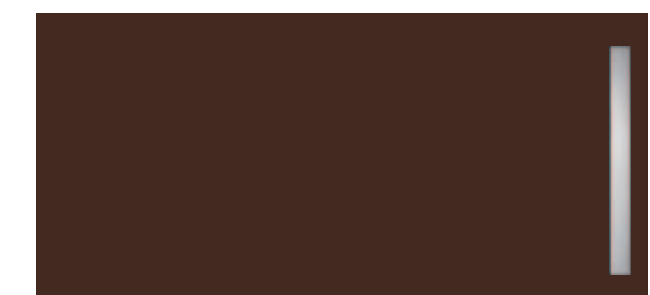
GRIGIO



CREMA



ORO



WENGÉ



PIETRA PIRENEI



ARENARIA



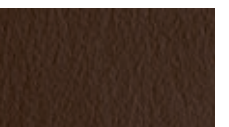
NERO



BIANCASTRO



ORO



WENGÉ



GRIGIO



CREMA



CEMENTO



TUTTO BIANCO



ARENARIA



PIETRA PIRENEI

ELAX ESPOSITORI

Per comprendere un grande prodotto

QUATTRO ESPOSITORI, MOLTEPLICI APPLICAZIONI

CLASSIC SYSTEM

TEA SYSTEM



PRESENTAZIONE PRODOTTO

Nella parte più alta dell'espositore si posizioneranno la presentazione della collezione Elax e la descrizione principale del piatto doccia.

VIDEO DIMOSTRATIVO

Sistemeremo uno schermo a 19" sul quale si riprodurrà il video dimostrativo relativo al semplice montaggio del piatto doccia Elax.

3 ESEMPLI DI ARCHITETTURA

La principale caratteristica di ELAX consiste nella sua capacità di adattamento a svariate architetture. Lo mostriamo.

PIATTO DOCCIA FISICO

L'espositore ospiterà un piatto doccia reale, di dimensioni 100 x 70 cm sistemato in modo tale da poter essere toccato per verificarne la reale capacità di flessione.

MATERIALI DELL'ESPOSITORE

Il materiale di base dell'espositore sarà il legno naturale, finito con uno strato di lacca lucida e verniciato a partire dal colore aziendale del marchio Fiora.



PRESSO LO SHOWROOM

Progettato per offrire uno spazio accattivante e complementare al design della struttura.



4 ESPOSITORI PER DUE SISTEMI

Sono già disponibili gli espositori per entrambe le versioni di canalizzazione: CLASSIC e TEA SYSTEM. In entrambe viene mantenuta la presentazione delle medesime caratteristiche.

VIDEO

Nell'opzione per l'espositore il video mostra sequenze relative al sistema di installazione di ELAX, oltre a informazioni visive supplementari che aiutano a illustrare meglio il prodotto.



FINITURA ELAX.

La forma curvilinea dell'espositore consente di illustrare con facilità le possibilità elastiche e flessibili del materiale, ideate per poter manipolare e adattare il prodotto in tutti gli spazi.

fiora | TOUCH
YOUR
BATHROOM

*Ctra. de Logroño, Km. 23.600
26300 Nájera (La Rioja)
Atención al cliente:
Tel.: + 34 941 41 00 01
Fax: + 34 941 41 01 06
España*

*www.fiora.es
fiora@fiora.es*

©FIORA 2012

