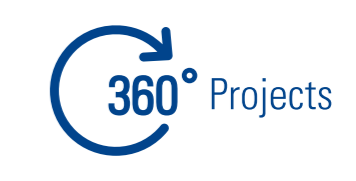


Villeroy & Boch AG  
360° Projects  
Division Bath and Wellness  
Hauptverwaltung  
66693 Mettlach  
Tel. +49 68 64 81 - 0  
Fax +49 68 64 81 15 16



 *Scope for Innovations*  
 *Spazio a nuove possibilità*  
  


Your Contact:

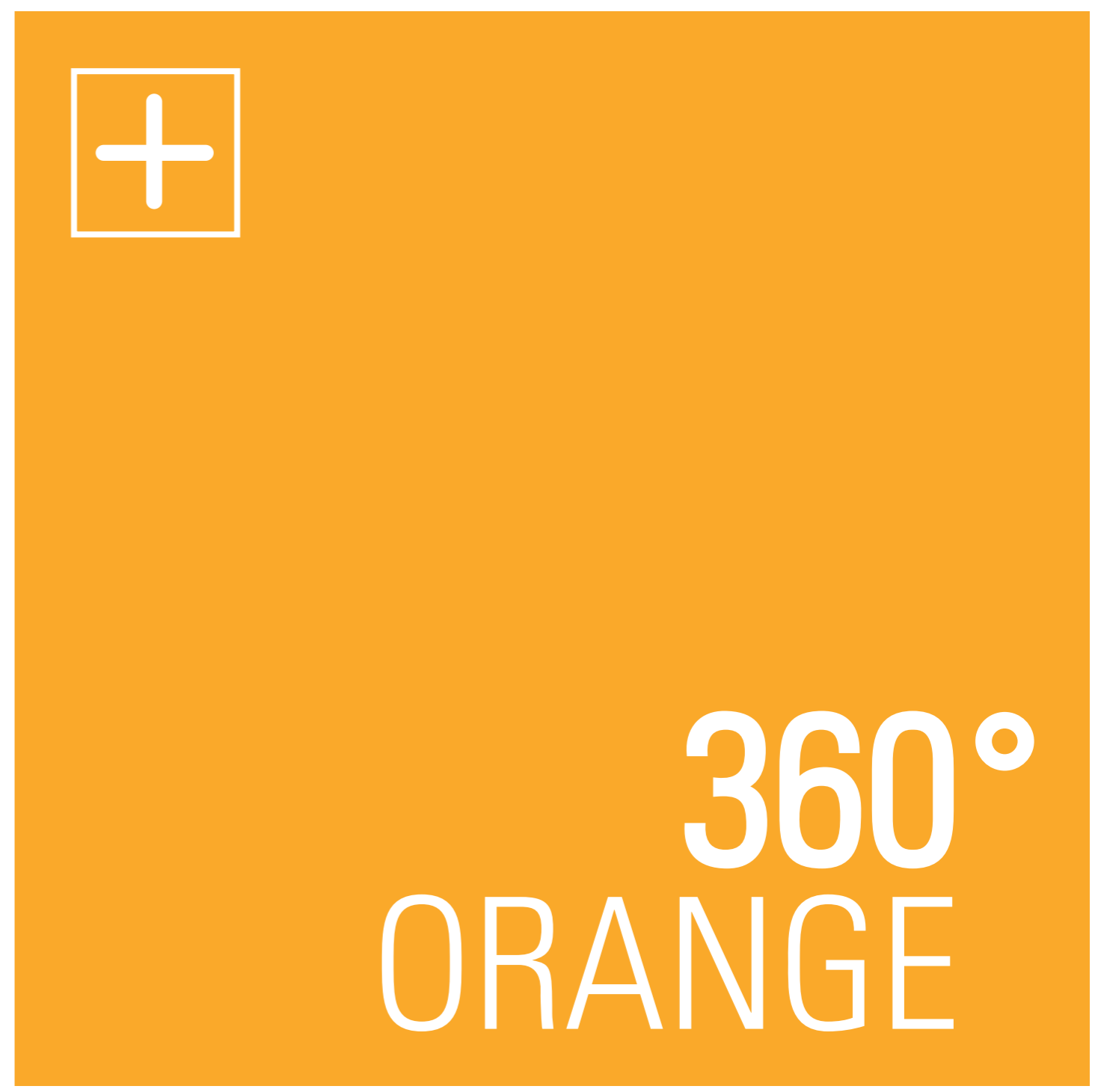


[www.villeroy-boch.com](http://www.villeroy-boch.com)

**9301 98 U1**  
Shades and dimensions subject to the usual tolerances.  
We reserve the right to make technical modifications to the range and alter colours. //  
*Variazioni di colore e dimensioni rientrano nelle tolleranze standard.*  
*Con riserva di modifiche alla gamma, ai modelli e ai colori.*

360° ORANGE

Villeroy & Boch 360° Projects



# 360° Projects

## SCOPE FOR A NEW ASPIRATION

The fascinating premium world of Villeroy & Boch.

### SPAZIO AD UNA NUOVA ESIGENZA

L'affascinante mondo di qualità di Villeroy & Boch.

## SCOPE FOR A NEW DIVERSITY

The world of lifestyle and diversity of concepts.

### SPAZIO AD UNA NUOVA VARIETÀ

Il mondo dello stile e della varietà delle idee.

## SCOPE FOR INNOVATIONS

The world of evolution and sustainability.

### SPAZIO ALLE INNOVAZIONI

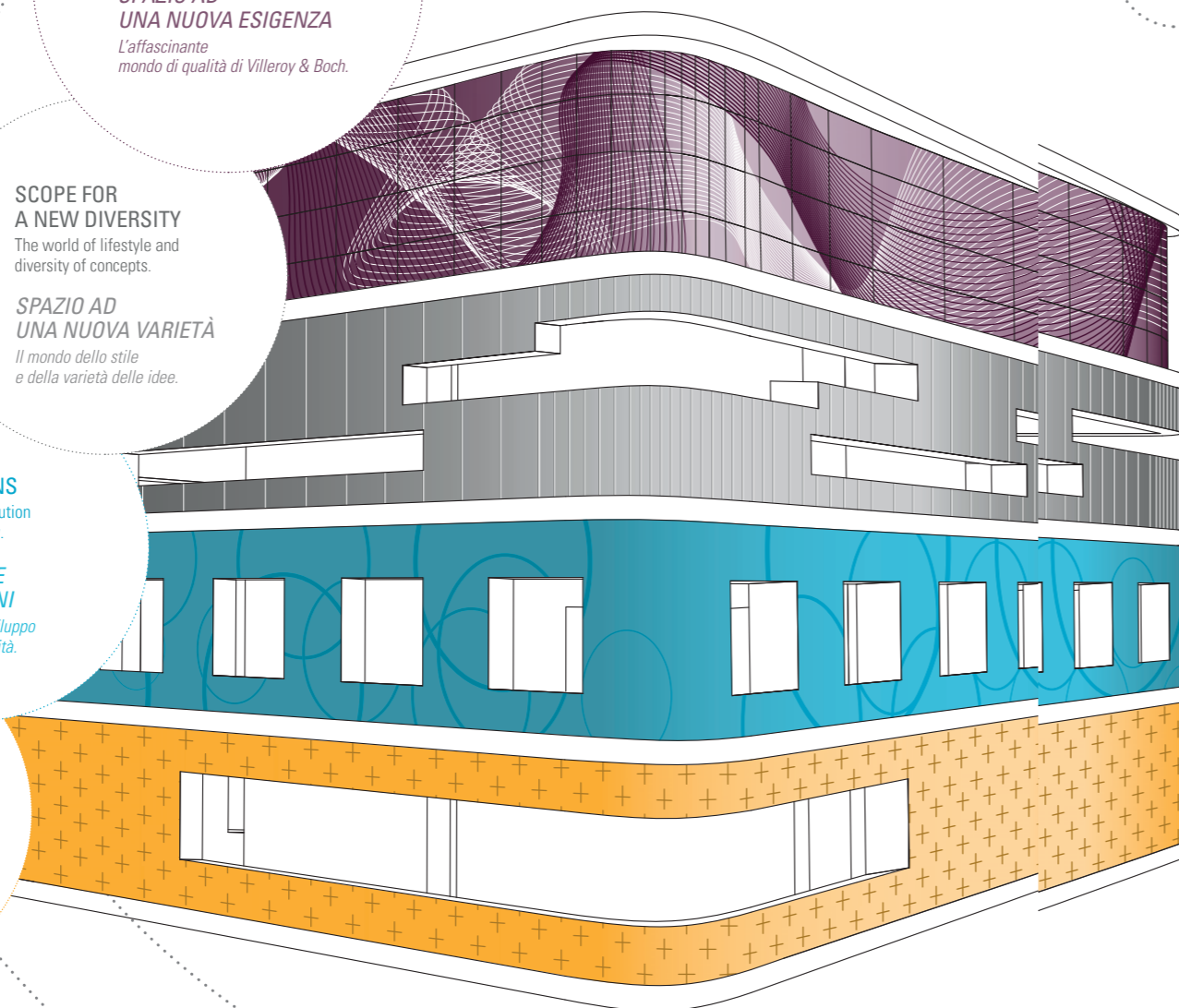
Il mondo dello sviluppo e della sostenibilità.

## SCOPE FOR NEW POSSIBILITIES

The new, surprisingly different entry segment of Villeroy & Boch.

### SPAZIO A NUOVE POSSIBILITÀ

Il nuovo segmento di accesso sorprendentemente diverso di Villeroy & Boch.



360°  
VIOLET

360  
SILVER

360°  
BLUE

360°  
ORANGE

## Welcome to 360° Projects Benvenuti al 360° Projects

**Create & Innovate.** 360° Projects is a world comprising four levels that, together, form a perfect, complete system. This creates clarity and structure in a comprehensive product portfolio that allows the customer to carefully choose specific products for the respective project and target group – ranging from the entry-level to the luxury sector, from the design hotel to the football stadium. They enable clear orientation and yet are integrally linked. 360° Projects is a comprehensive service offer provided by professionals for professionals.

360° Projects is about the fascination of variety. About playing with possibilities and distinctive class. Discover 360° Projects.

**Creare ed innovare.** 360° Projects è un mondo formato da quattro livelli che, insieme, danno vita ad un sistema completo assolutamente perfetto. Così si rende più trasparente e meglio strutturata una gamma esaustiva da cui poter attingere in modo mirato per trovare i prodotti più adatti al proprio progetto e al gruppo di consumatori target, dal segmento di accesso alla gamma sino a quello di lusso, dall'hotel di design allo stadio di calcio. I livelli permettono un facile orientamento pur restando sistematicamente collegati. 360° Projects significa un'assistenza completa e servizi dai professionisti per i professionisti.

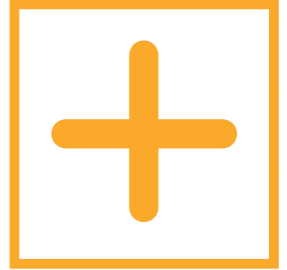
360° Projects è il fascino della versatilità, poter giocare con le diverse possibilità ed una classe inconfondibile. Scoprite anche voi 360° Projects.

# 360° ORANGE

SCOPE FOR NEW POSSIBILITIES  
*SPAZIO A NUOVE POSSIBILITÀ*

**The new entry-level price category: O.novo + Frame to Frame.** Variety, not monotony. Colour, not boredom. Décor, not uniformity. Constraints were so last year; today, 360° Orange is the new, surprisingly different entry-level segment from Villeroy & Boch. Modern surfaces, distinctive décors, perfectly harmonised forms – 360° Orange is a holistic design system in first-class Villeroy & Boch quality. A comprehensive offer for private and public housing development, both for public buildings and for hotel and office projects.

**Il nuovo segmento di accesso alla gamma: O.novo + Frame to Frame.** Varietà invece che semplicità, colore invece che noia, decoro invece che monotonia, I limiti sono cosa passata, oggi c'è 360° Orange, il nuovo segmento di accesso sorprendentemente diverso di Villeroy & Boch. Finiture moderne, decori inconfondibili, forme perfettamente coordinate: 360° Orange è un sistema di arredo sistematico con la qualità imbattibile di Villeroy & Boch. Un'offerta completa per l'edilizia abitativa privata e pubblica, per gli enti pubblici ed i progetti del settore edile alberghiero ed amministrativo.



**O.novo + Frame to Frame**



CREATIVITY // CREATIVITÀ  
HOLISTIC NATURE //  
SISTEMATICITÀ  
SURPRISE // SORPRESA

# O.novo + Frame to Frame

The PLUS for project business // Il PLUS per il settore progettuale



**Complete offer & versatility.** With almost 100 ceramic articles available and a sophisticated bathroom furniture system, projects can be given a really individual touch. Everything matches perfectly and the scope for combination is practically endless: O.novo and Frame to Frame from 360° Orange.

**Gamma completa e versatilità.** Con circa 100 articoli in ceramica ed un intelligente sistema di mobili arredobagno si può personalizzare qualsiasi progetto. Tutto è perfettamente coordinato, con possibilità di abbinamento a dir poco infinite: O.novo e Frame to Frame 360° Orange.



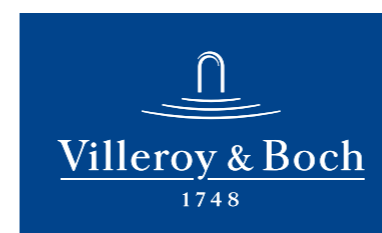
**Compelling selling points.** O.novo and Frame to Frame stand for outstanding quality, innovative excellence and numerous convincing product features. The optimum functionality, ease of assembly and maintenance, efficient use of resources and durability are as impressive as the fair price.

**Argomenti convincenti.** O.novo e Frame to Frame sono sinonimo di straordinaria qualità, ricchezza di innovazioni ed un'infinità di caratteristiche convincenti. Funzionalità ottimale, semplicità di manutenzione e montaggio, efficienza delle risorse e durata conquistano tanto quanto il conveniente rapporto qualità/prezzo.



**Project business requirements.** Whether hotels & gastronomy, housing, industry, administration & places of cultural interest or education and health: O.novo and Frame to Frame meet all the demands of project business. These collections make Villeroy & Boch a strong partner at national and international level.

**Requisiti del settore progettuale.** Che si tratti di alberghi e ristorazione, edilizia abitativa, industria, centri amministrativi e culturali oppure istruzione e sanità, O.novo e Frame to Frame soddisfano tutte le esigenze del settore progettuale. Con queste collezioni, Villeroy & Boch diventa un partner forte ed affidabile, sia a livello nazionale che internazionale.

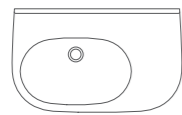


**Quality & Expertise.** For more than 260 years, thanks to the interaction of traditional craftsmanship and state-of-the-art production technology, Villeroy & Boch has been manufacturing incomparable products that continue to set new quality standards and impress in everyday use. These standards are also to be found in the Villeroy & Boch entry-level segment 360° Orange.

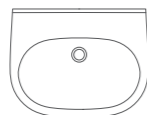
**Qualità e competenza.** Con un armonioso equilibrio tra il tradizionale artigianato d'arte e tecniche di produzione all'avanguardia, Villeroy & Boch realizza prodotti unici nel loro genere da oltre 260 anni che conquistano per l'elevato standard qualitativo e le straordinarie applicazioni pratiche. Questi standard di qualità si ritrovano anche nel segmento di accesso alla gamma Villeroy & Boch 360° Orange.



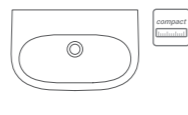
## WASHBASINS // LAVABO



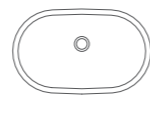
WASHBASIN ASYMMETRIC //  
LAVABO ASIMMETRICO  
80 x 49 cm



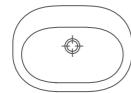
WASHBASIN IN COMBINATION  
WITH TRAP COVER / PEDESTAL //  
LAVABO ABBINABILE  
A SEMICOLONNA / COLONNA  
65 x 51 cm  
60 x 49 cm  
55 x 45 cm



WASHBASIN **Compact**  
IN COMBINATION WITH PEDESTAL //  
LAVABO **Compact**  
ABBINABILE A COLONNA  
60 x 38 cm  
55 x 37 cm



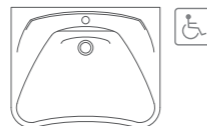
UNDERCOUNTER WASHBASIN //  
LAVABO SOTTOPIANO  
60 x 35 cm  
53 x 32 cm



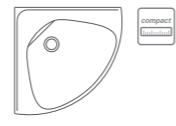
BUILT-IN WASHBASIN //  
LAVABO DA INCASSO  
56 x 40,5 cm



SEMI-RECESSED WASHBASIN //  
LAVABO DA SEMINCASSO  
54 x 45 cm

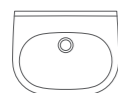


WASHBASIN **Vita**  
IN COMBINATION WITH  
TRAP COVER / PEDESTAL //  
LAVABO **Vita**  
ABBINABILE A SEMICOLONNA /  
COLONNA  
70 x 56 cm  
60 x 49 cm



CORNER WASHBASIN **Compact** //  
LAVABO ANGOLARE **Compact**  
50,5 x 50,5 cm

## HANDWASHBASINS // LAVAMANI



HANDWASHBASIN  
IN COMBINATION WITH PEDESTAL //  
LAVAMANI  
ABBINABILE A COLONNA  
50 x 40 cm  
45 x 35 cm



HANDWASHBASIN //  
LAVAMANI  
36 x 27,5 cm



HANDWASHBASIN //  
LAVAMANI  
50 x 25 cm



CORNER HAND-WASHBASIN **Compact** //  
LAVAMANI ANGOLARE **Compact**  
41,5 x 41,5 cm

## WCs/BIDETS // WC/BIDET



WASHDOWN WC  
WALL-MOUNTED //  
WC A CACCIATA  
SOSPESO



WASHDOWN WC **Compact**  
WALL-MOUNTED //  
WC A CACCIATA **Compact**  
SOSPESO



WASHOUT WC  
WALL-MOUNTED //  
WC A FONDO PIATTO  
SOSPESO



WASHDOWN WC **Vita**  
WALL-MOUNTED RAISED //  
WC A CACCIATA **Vita**  
SOSPESO RIALZATO



WASHDOWN WC **Vita**  
WALL-MOUNTED  
ELONGATED //  
WC A CACCIATA **Vita**  
SOSPESO  
EXTRA PROFONDO



WASHOUT WC **Vita**  
WALL-MOUNTED  
ELONGATED //  
WC A FONDO PIATTO **Vita**  
SOSPESO  
EXTRA PROFONDO



WASHDOWN WC  
WALL-MOUNTED WITH  
CERAMIC SEAT RIM //  
WC A CACCIATA  
SOSPESO CON  
SEDUTA IN CERAMICA



WASHDOWN WC  
WALL-MOUNTED  
WITH CASCADE TECHNIQUE //  
WC A CACCIATA  
SOSPESO CON  
TECNOLOGIA A CASCATA



CHILD'S WASHDOWN WC  
WALL-MOUNTED //  
WC A CACCIATA SOSPESO  
PER BAMBINI



WASHDOWN WC **BTW**  
FLOOR-STANDING //  
WC A CACCIATA **BTW**  
A PAVIMENTO



WASHDOWN WC  
FLOOR-STANDING, OUTLET 01/10 //  
WC A CACCIATA  
A PAVIMENTO, SCARICO 01/10



WASHOUT WC  
FLOOR-STANDING, OUTLET 01/10 //  
WC A FONDO PIATTO  
A PAVIMENTO, SCARICO 01/10



WASHDOWN WC  
FLOOR-STANDING, OUTLET 10 //  
WC A CACCIATA  
A PAVIMENTO, SCARICO 10

## WCs/BIDETS // WC/BIDET



WASHOUT WC *Vita*  
FLOOR-STANDING  
OUTLET 10 //  
WC A FONDO PIATTO *Vita*  
A PAVIMENTO, SCARICO 10



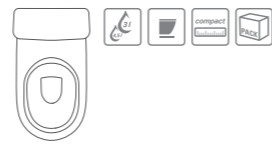
CHILD'S WASHDOWN WC  
FLOOR-STANDING, OUTLET 01 //  
WC A CACCIATA A PAVIMENTO  
PER BAMBINI, SCARICO 01



WASHDOWN WC  
FOR CLOSE-COUPLED  
WC SUITE WALL-MOUNTED //  
WC MONOBLOCCO  
A CACCIATA SOSPELO



WASHDOWN WC  
FOR CLOSE-COUPLED  
WC SUITE FLOOR-  
STANDING OUTLET 01/10 //  
WC MONOBLOCCO A  
CACCIATA, A PAVIMENTO,  
SCARICO 01/10



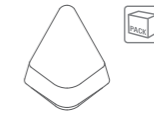
WASHDOWN WC *Compact*  
FOR CLOSE-COUPLED  
WC SUITE FLOOR-  
STANDING OUTLET 10 //  
WC MONOBLOCCO A  
CACCIATA *Compact*  
A PAVIMENTO, SCARICO 01/10



SIPHONIC URINAL WITH WATER  
INLET FROM ABOVE //  
ORINATOIO AD ASPIRAZIONE  
CON ALIMENTAZIONE DALL'ALTO



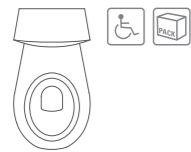
SIPHONIC URINAL WITH  
CONCEALED WATER INLET //  
ORINATOIO AD ASPIRAZIONE  
CON ALIMENTAZIONE NASCOSTA



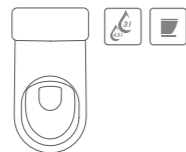
SIPHONIC URINAL WITH WATER  
INLET FROM ABOVE, FRENCH MODEL //  
ORINATOIO AD ASPIRAZIONE CON  
ALIMENTAZIONE DALL'ALTO, MODELLO  
FRANCESE



SIPHONIC URINAL *Compact*  
WITH CONCEALED WATER INLET //  
ORINATOIO AD ASPIRAZIONE *Compact*  
CON ALIMENTAZIONE NASCOSTA



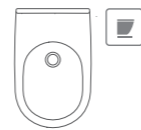
WASHDOWN WC *Vita*  
FOR CLOSE-COUPLED WC SUITE,  
RAISED FLOOR-STANDING OUTLET  
10 //  
WC MONOBLOCCO A CACCIATA *Vita*  
RIALZATO, SCARICO 10



WASHDOWN WC, *BTW*  
FOR CLOSE-COUPLED WC SUITE //  
WC MONOBLOCCO A CACCIATA  
*INSTALLAZIONE A MURO*



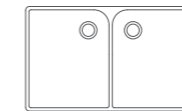
BIDET  
WALL-MOUNTED //  
BIDET  
SOSPELO



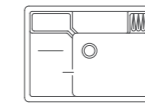
BIDET *BTW*  
FLOOR-STANDING //  
BIDET *INSTALLAZIONE  
A MURO*  
A PAVIMENTO



SINK //  
LAVELLO  
49,5 x 40 cm  
59,5 x 50 cm  
69,5 x 50 cm



DOUBLE-BOWL SINK //  
LAVELLO DOPPIO  
79,5 x 50 cm  
89,5 x 55 cm



UNIVERSAL SINK //  
LAVELLO UNIVERSALE  
61 x 45 cm



SERVICE SINK //  
ACQUAIO  
45 x 35 cm

## URINALS // ORINATOIO



SIPHONIC URINAL WITH WATER  
INLET FROM ABOVE //  
ORINATOIO AD ASPIRAZIONE  
CON ALIMENTAZIONE DALL'ALTO



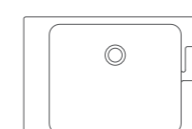
SIPHONIC URINAL WITH  
CONCEALED WATER INLET //  
ORINATOIO AD ASPIRAZIONE  
CON ALIMENTAZIONE NASCOSTA



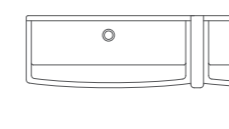
SIPHONIC URINAL WITH WATER  
INLET FROM ABOVE, CONCEALED  
OUTLET OR OUTLET BELOW //  
ORINATOIO AD ASPIRAZIONE CON  
ALIMENTAZIONE DALL'ALTO / CON  
SCARICO NASCOSTO O VERSO IL BASSO



SIPHONIC URINAL  
WITH CONCEALED WATER  
INLET AND OUTLET //  
ORINATOIO AD ASPIRAZIONE  
CON ALIMENTAZIONE NASCOSTA,  
SCARICO NASCOSTO



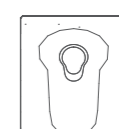
LAUNDRY SINK //  
TINOZZA  
86 x 60,5 cm



WASHING TROUGH //  
IMPIANTO LAVABO A CANALE  
100 x 41,5 cm



URINAL PARTITION WALL //  
PANNELLO DIVISORIO ORINATOIO



SQUATTING WC //  
WC ALLA TURCA  
50 x 61 cm

## ADDITIONAL ARTICLES // ARTICOLI SPECIALI

0.novo

360°  
ORANGE

## SHOWER TRAYS // PIATTI DOCCIA

ACRYLIC // Metacrilato



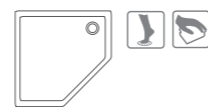
SQUARE //  
QUADRATO  
80 x 80 cm  
90 x 90 cm  
100 x 100 cm



RECTANGULAR //  
RETTANGOLARE  
90 x 75 cm  
90 x 80 cm  
100 x 80 cm  
120 x 90 cm



QUARTER CIRCLE //  
A QUADRANTE  
90 x 90 cm  
100 x 100 cm

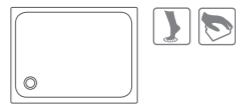


PENTAGONAL //  
PENTAGONALE  
90 x 90 cm  
100 x 100 cm

STEEL // ACCIAIO



SQUARE //  
QUADRATO  
80 x 80 cm  
90 x 90 cm  
100 x 100 cm



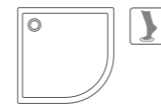
RECTANGULAR //  
RETTANGOLARE  
90 x 75 cm  
90 x 80 cm



SQUARE // QUADRATO  
EXTRA FLAT // EXTRAPIATTO  
80 x 80 cm / 90 x 90 cm  
SURFACE-MOUNTED INSTALLATION //  
DA APPOGGIO  
70 x 70 cm / 80 x 80 cm /  
80 x 80 cm ERHÖHT / RIALZATO  
90 x 90 cm  
FLUSH-FIT INSTALLATION //  
DA INCASSO  
70 x 70 cm / 80 x 80 cm / 90 x 90 cm



RECTANGULAR //  
RETTANGOLARE  
EXTRA FLAT // EXTRAPIATTO  
120 x 80 cm

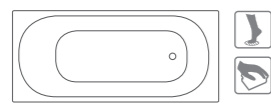


QUARTER CIRCLE //  
A QUADRANTE  
EXTRA FLAT // EXTRAPIATTO  
90 x 90 cm  
SURFACE-MOUNTED  
INSTALLATION //  
DA APPOGGIO  
80 x 80 cm  
90 x 90 cm

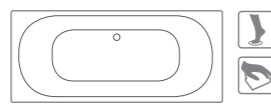
CERAMIC // CERAMICA

## BATHTUBS // Vasche da bagno

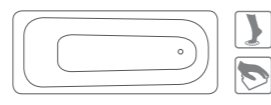
ACRYLIC // Metacrilato



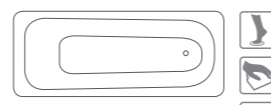
RECTANGULAR //  
RETTANGOLARE  
160 x 70 cm  
170 x 70 cm  
170 x 75 cm



RECTANGULAR //  
RETTANGOLARE  
180 x 80 cm  
190 x 90 cm



RECTANGULAR //  
RETTANGOLARE  
160 x 70 cm  
160 x 75 cm  
170 x 70 cm  
170 x 75 cm  
180 x 80 cm



RECTANGULAR //  
RETTANGOLARE  
150 x 70 cm green / verde (30 l)  
170 x 70 cm green / verde (46 l)

STEEL // ACCIAIO

Frame to Frame

360°  
ORANGE

## HINGED DOORS // ANTE GIREVOLI



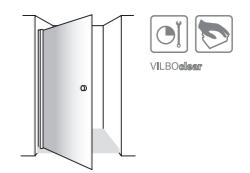
CORNER ENTRY WITH  
TWO HINGED DOORS, PER SIDE //  
VERSIONE ANGOLARE  
A DUE ANTE GIREVOLI, PER OGNI LATO  
80 cm  
90 cm  
100 cm



CORNER ENTRY WITH  
TWO HINGED DOORS, PER SIDE //  
A QUADRANTE A DUE ANTE GIREVOLI,  
PER OGNI LATO  
80 cm  
90 cm  
100 cm



HINGED DOOR AND SIDE PANEL,  
LEFT AND RIGHT-HAND VERSION //  
ANTA GIREVOLE CON FIANCO,  
VERSIONE A SINISTRA E A DESTRA  
80 cm  
90 cm  
100 cm

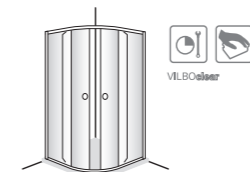


HINGED FOR ALCOVE,  
LEFT AND RIGHT-HAND VERSION //  
ANTA GIREVOLE PER NICCHIA,  
VERSIONE A SINISTRA E A DESTRA  
80 cm  
90 cm  
100 cm

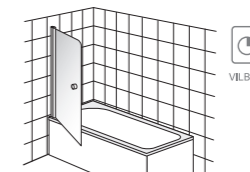
## SLIDING DOORS // ANTE SCORREVOLI



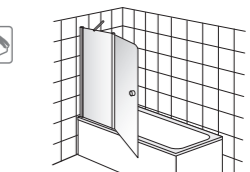
CORNER ENTRY WITH  
TWO SLIDING DOORS, PER SIDE //  
VERSIONE ANGOLARE A DUE  
ANTE SCORREVOLI, PER OGNI LATO  
80 cm  
90 cm  
100 cm



QUARTER CIRCLE WITH  
TWO SLIDING DOORS, PER SIDE //  
A QUADRANTE A DUE ANTE  
SCORREVOLI, PER OGNI LATO  
80 cm  
90 cm  
100 cm



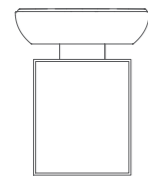
BATH SCREEN, 1-PART //  
PARETE DOCCIA,  
MODULO SINGOLO  
70 cm  
80 cm



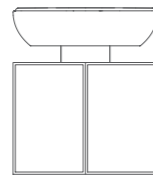
BATH SCREEN, 2-PART //  
PARETE DOCCIA, DUE MODULI  
60 cm + 40 cm



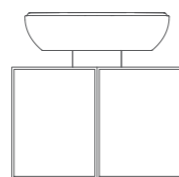
**Frame to Frame VANITY UNITS FOR O.novo WASHBASINS //**  
*PANORAMICA DEI MOBILI SOTTOLAVABO Frame to Frame PER I LAVABI O.novo*



**VANITY UNIT**  
BODY WHITE, 3 DIFFERENT FRONTS //  
MOBILE SOTTOLAVABO  
SCOCCA BIANCA, FRONTALE IN 3 VARIANTI  
40 x 52,5 x 34 cm

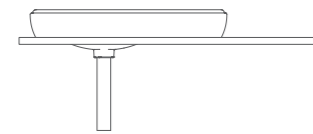


**VANITY UNIT**  
BODY WHITE, 3 DIFFERENT FRONTS //  
MOBILE SOTTOLAVABO  
SCOCCA BIANCA, FRONTALE IN 3 VARIANTI  
55 x 50,5 x 39 cm

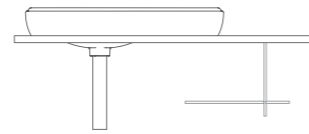


**VANITY UNIT**  
BODY WHITE, 3 DIFFERENT FRONTS //  
MOBILE SOTTOLAVABO  
SCOCCA BIANCA, FRONTALE IN 3 VARIANTI  
65 x 50,5 x 39 cm

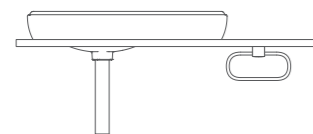
**Frame to Frame BOARDS FOR O.novo WASHBASINS //**  
*PANORAMICA DEI TOP LAVABO Frame to Frame PER I LAVABI O.novo*



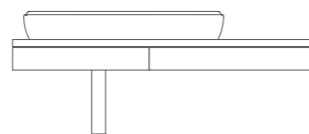
**UNIVERSAL BOARD FOR ASYMMETRIC WASHBASIN**  
SURFACE WHITE, 3 DIFFERENT EDGES TRIMS //  
TOP LAVABO UNIVERSALE PER LAVABO ASIMMETRICO  
FINITURA TOP BIANCA, PROFILI IN 3 VARIANTI  
120 x 1,9 x 50 cm



**UNIVERSAL BOARD FOR ASYMMETRIC WASHBASIN**  
WITH SHELF, SURFACE WHITE, 3 DIFFERENT EDGES TRIMS //  
TOP LAVABO UNIVERSALE PER LAVABO ASIMMETRICO  
CON SCAFFALE PENSILE, FINITURA TOP BIANCA, PROFILI IN 3 VARIANTI  
120 x 37 x 50 cm



**UNIVERSAL BOARD FOR ASYMMETRIC WASHBASIN**  
WITH TOWEL HOLDER, SURFACE WHITE, 3 DIFFERENT EDGES TRIMS //  
TOP LAVABO UNIVERSALE PER LAVABO ASIMMETRICO  
CON PORTASALVIETTE FINITURA TOP BIANCA, PROFILI IN 3 VARIANTI  
120 x 13,5 x 50 cm



**UNIVERSAL BOARD FOR ASYMMETRIC WASHBASIN,**  
WITH DRAWER, SURFACE WHITE, 3 DIFFERENT FRONTS, TOP WHITE //  
TOP LAVABO UNIVERSALE PER LAVABO ASIMMETRICO  
CON CASSETTO FRONTALE IN 3 VARIANTI, FINITURA TOP BIANCO  
120 x 17 x 50 cm

**Frame to Frame OVERVIEW FOR O.novo //**  
*PANORAMICA DEI MODELLI Frame to Frame PER O.novo*



**VERTICAL MIRROR**  
WITH OR WITHOUT LIGHT  
3 DIFFERENT EDGES TRIMS //  
SPECCHI VERTICALI  
CON O SENZA LAMPADA  
PROFILI IN 3 VARIANTI  
45 x 80 cm



**HORIZONTAL MIRROR**  
WITH OR WITHOUT LIGHT  
3 DIFFERENT EDGES TRIMS //  
SPECCHI ORIZZONTALI  
CON O SENZA LAMPADA  
PROFILI IN 3 VARIANTI  
80 x 45 cm



**MIRROR CABINET WITH LIGHT**  
3 DIFFERENT EDGES TRIMS //  
ARMADIETTO A SPECCHIO CON  
LAMPADA, PROFILI IN 3 VARIANTI  
45 x 80 x 16,5 cm



**SHELF FOR VERTICAL MIRROR**  
3 DIFFERENT EDGES TRIMS //  
MENSOLE PER SPECCHI VERTICALI  
PROFILI IN 3 VARIANTI  
45 x 1,9 x 14 cm



**SHELF FOR HORIZONTAL MIRROR**  
3 DIFFERENT EDGES TRIMS //  
MENSOLE PER SPECCHI ORIZZONTALI  
PROFILI IN 3 VARIANTI  
80 x 1,9 x 14 cm



**LARGE SHELF, VERTICAL**  
BODY WHITE,  
3 DIFFERENT BACK WALLS //  
SCAFFALE GRANDE VERTICALE  
SCOCCA BIANCA, ,  
SCHIENALE IN 3 VARIANTI  
25 x 100 x 17 cm



**LARGE SHELF, HORIZONTAL**  
BODY WHITE,  
3 DIFFERENT BACK WALLS //  
SCAFFALE GRANDE ORIZZONTALE  
SCOCCA BIANCA, ,  
SCHIENALE IN 3 VARIANTI  
100 x 25 x 17 cm



**SMALL SHELF**  
BODY WHITE,  
3 DIFFERENT BACK WALLS //  
SCAFFALE PICCOLO  
BODY WHITE,  
SCHIENALE IN 3 VARIANTI  
25 x 25 x 17 cm



**TALL CABINET WITH TWO DOORS**  
BODY WHITE, 3 DIFFERENT FRONTS,  
WITH OR WITHOUT FEET 20 CM //  
ARMADIO A COLONNA A DUE ANTE  
SCOCCA BIANCA, FRONTALE IN 3 VARIANTI,  
CON O SENZA PIEDI 20 CM  
41 x 174 x 34 cm



**TALL CABINET WITH ONE DOORS**  
BODY WHITE, 3 DIFFERENT FRONTS,  
WITH OR WITHOUT FEET 20 CM //  
ARMADIETTO LATERALE AD 1 ANTA  
SCOCCA BIANCA, FRONTALE IN 3  
VARIANTI, CON O SENZA PIEDI 20 CM  
41 x 87 x 34 cm

# O.novo

Collection // Collezione



**Anything is possible.** O.novo is a creative kit for realising projects. Modern, clear and varied. High-quality ceramics, easy-care surfaces, innovative products – pure and irresistible. A comprehensive range that can be used to realise each individual project with creativity and in perfect quality. From the classic bathroom to public sanitary facilities.

**Tutto è possibile.** O.novo è un modulo creativo per la realizzazione dei vostri progetti. Moderno, lineare, ricco di varianti. Ceramica di alta qualità, superfici facili da pulire, prodotti innovativi, puro ed irresistibile. Una gamma completa con cui è possibile realizzare qualsiasi tipo di progetto in modo creativo e con una qualità perfetta, dal bagno più classico fino agli impianti sanitari del settore pubblico.



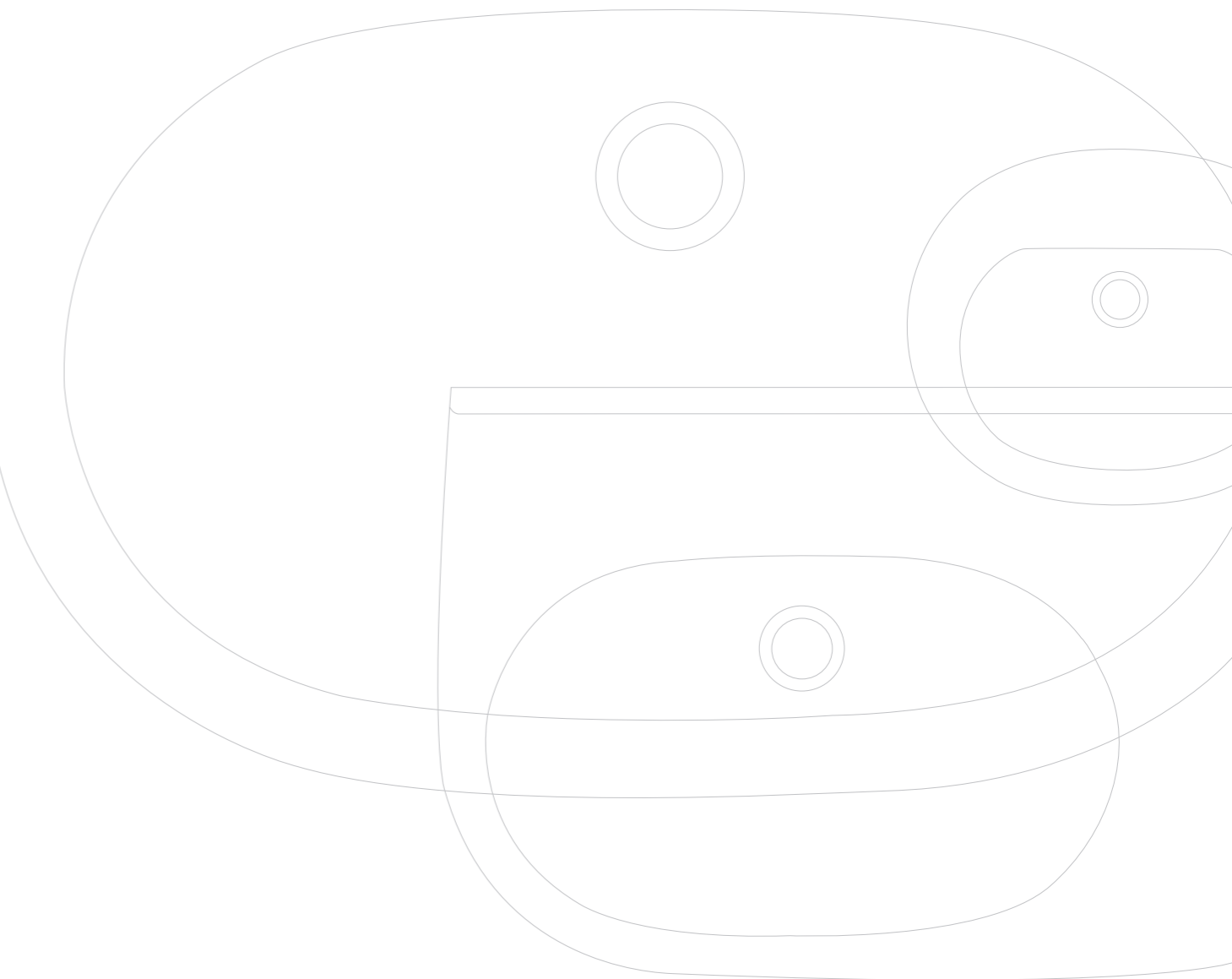
## O.novo Washbasins // Lavabi

### Function and variety belong together.

Functional washbasins open up new possibilities for interior design. With O.novo, 360° Orange offers a wide selection of attractive washbasins in many different sizes and variants. Whether a standard washbasin with pedestal or trap cover, handwash basin, built-in, undercounter or semi-recessed washbasin – O.novo is always an ideal solution for every project.

### Il connubio di funzione e varietà.

La funzionalità dei lavabi apre nuove prospettive d'arredo. Con O.novo, 360° Orange offre una vasta scelta di lavabi estetici disponibili in diverse misure e varianti, dal lavabo standard con colonna o semicolonna al lavamani e ai lavabi da incasso, sottopiano o semincasso: O.novo è sempre la soluzione perfetta per qualsiasi progetto.



Compact // Compatto



Barrier-free //  
Senza barriere



Variety // Versatilità

ceramicplus  
Villeroy & Boch



## O.novo WCs/Bidets/Urinals // WC/Bidet/Orinatoio

### Choice meets efficiency and sustainability.

A comprehensive range – essential in the project sector and crucial to success.

O.novo, the 360° Orange ceramic range from Villeroy & Boch, has both. A complete range of WCs and bidets, including compact models, a wide selection of water-saving techniques, optimised user-recognition for urinals plus innovative and time-saving fastening systems.

### Il connubio tra scelta, efficienza e sostenibilità.

Una gamma completa indispensabile per il settore progettuale e codeterminante per il successo.

Due qualità che ritrovate anche in O.novo, la gamma di ceramiche 360° Orange di Villeroy & Boch, una gamma completa di WC e bidet che propone anche versioni compatte, una vasta gamma di tecnologie per il risparmio dell'acqua, sistemi ottimizzati di riconoscimento dell'utilizzo per gli orinatoio nonché sistemi di fissaggio innovativi e rapidi.



Time-saving installation // Rapidità di installazioni



Combipack // Pacchetto combinato



Compact // Compatto



Barrier-free // Senza barriere



Water-saving mode // Modalità risparmio acqua



Soft Closing // Chiusura rallentata  
Soft Closing



Water-saving mode, urinal // Modalità risparmio acqua orinatoio



Concealed fastening // Fissaggio nascosto



proDetect

**O.novo** WCs/Bidets/Urinals // WC/Bidet/Orinatoir

**360°**  
**ORANGE**





## O.novo Solutions for small bathrooms // Soluzioni per i bagni piccoli

**Size isn't about space.** Small, practical and effective, the O.novo compact class offers intelligent solutions for small spaces. Compact, attractive handwash basins, toilets and urinals. Thanks to a wide range of different models, planning in compact spaces is easier than ever before.

**La grandezza non è questione di spazio.** Piccola, pratica, giusta: la classe compatta di O.novo offre soluzioni intelligenti per i bagni più piccoli. Lavamani, WC ed orinatori compatti e bellissimi e, grazie all'infinità di modelli, progettare diventa un gioco da ragazzi anche negli spazi più ristretti.



Time-saving installation // Rapidità di installazione



Combipack // Pacchetto combinato



Furniture // Mobili



Compact // Compatto



Water-saving mode // Modalità risparmio acqua



Soft Closing // Chiusura rallentata  
Soft Closing



Water-saving mode, urinal // Modalità risparmio acqua orinatoio



Concealed fastening // Fissaggio nascosto



proDetect



## O.novo Vita

**Safety, comfort and aesthetics.** O.novo Vita offers intelligent solutions for barrier-free bathrooms; no detail is too small. What makes it so special is that O.novo Vita meets safety requirements and aesthetic demands in equal measure.

**Sicurezza, comfort ed estetica.** La collezione O.novo Vita propone soluzioni intelligenti e pensate nei minimi dettagli per i bagni per disabili. La sua caratteristica è che O.novo Vita è in grado di soddisfare in uguale misura sia i requisiti di sicurezza che le esigenze di design.



Combipack //  
Pacchetto combinato



Barrier-free //  
Senza barriere



## O.novo Additional articles // *Articoli speciali*

**Ideal for special requirements.** O.novo additional articles are ideal for public sector projects. For example, the programme includes children's toilets, urinal partitions, service sinks, laundry sinks and ceramic sinks.

**Ideali per esigenze particolari.** Gli articoli speciali O.novo sono particolarmente indicati per i progetti del settore pubblico. Questa gamma, infatti, comprende toilette per bambini, divisorie per orinatoio, acquai, tinozze e lavelli in ceramica.



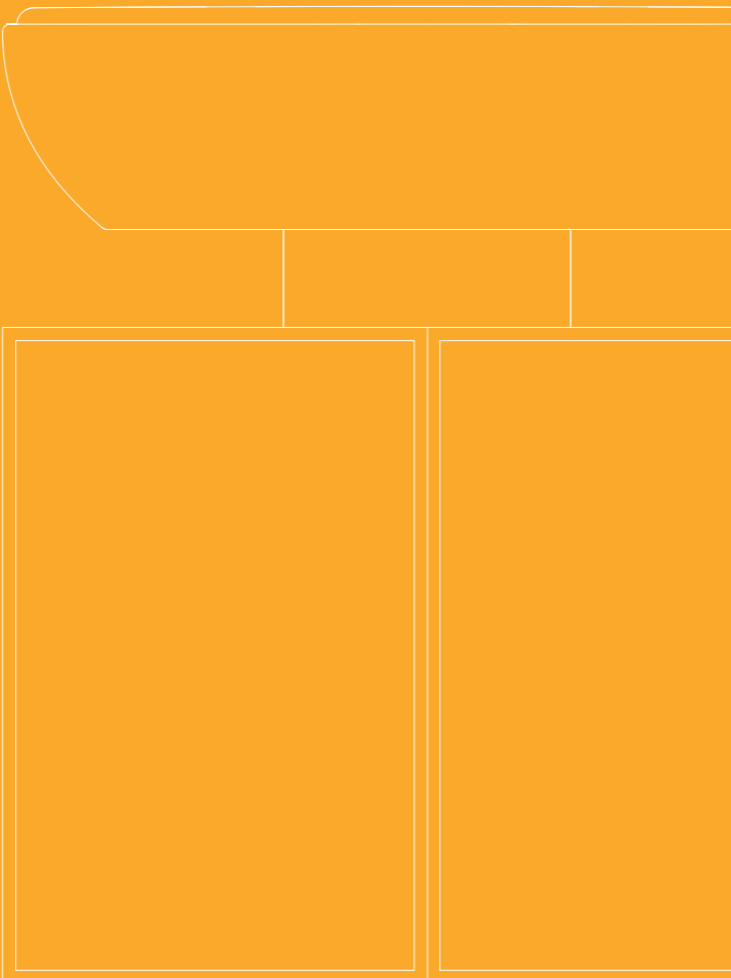
360°  
ORANGE



ADDITIONAL ARTICLES //  
ARTICOLI SPECIALI

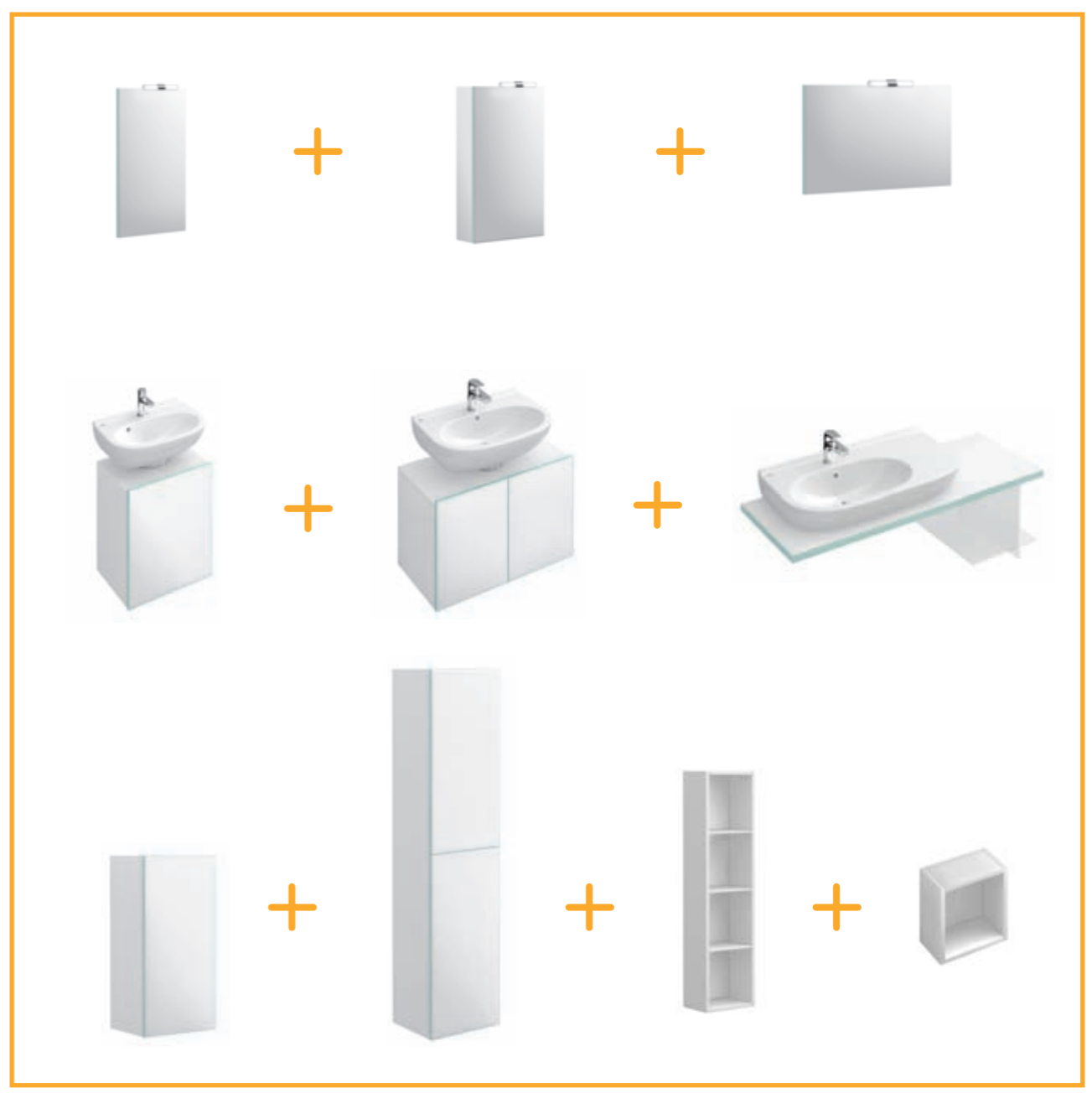
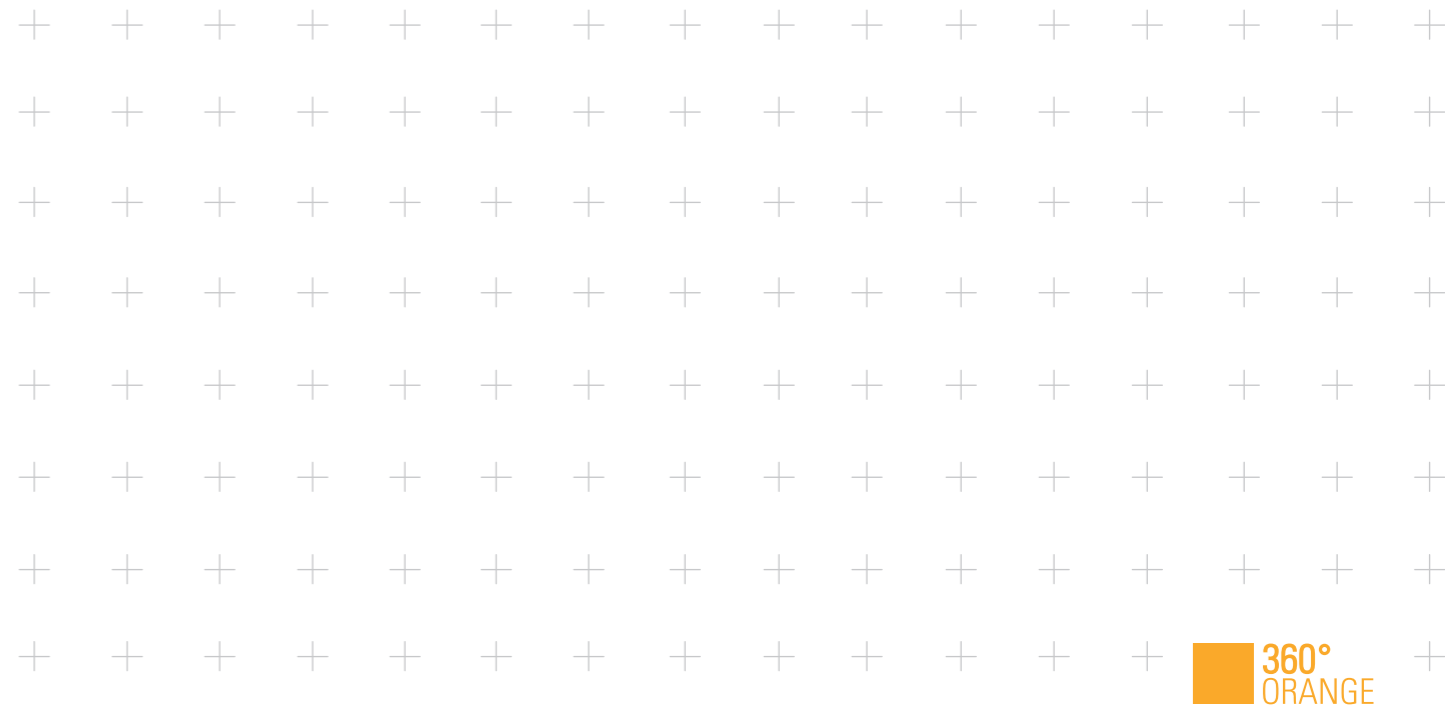
# Frame to Frame

Furniture collection // *Collezione di mobili arredobagno*



**The freedom to design.** This is Frame to Frame, the modular furniture system that is unique in the entry-level price category. Everything fits together. Basic elements, cabinets, shelf elements and mirror shelves. Various surfaces with colour-coded 3D edge trims add further design possibilities. Each item of furniture is produced exclusively at the Villeroy & Boch factories. This ensures that variety goes hand in hand with quality.

**Disegnare la libertà.** Questo è Frame to Frame, il sistema modulare e versatile di mobili arredobagno, una vera novità nel segmento di accesso alla gamma, dove tutto è coordinato: elementi base, armadi e armadietti, scaffalature e mensole per gli specchi. E le varie finiture con i bordi ad effetto tridimensionale ampliano le possibilità di arredo. Ogni singolo mobile viene prodotto esclusivamente negli stabilimenti Villeroy & Boch, per garantire, oltre alla varietà, anche la qualità.



There are three door fronts in Satin White, Lagoon and Silver Oak to match the white bodies in the collection. An ingenious detail: the coloured 3D edge trims add highlights.

*Coordinati alle scocche bianche della collezione sono disponibili tre frontali per le ante nelle finiture Bianco satinato, Laguna e Rovere argento. Un dettaglio raffinato: i bordi colorati effetto 3D per una nota personale.*





Washbasin with board and drawer //  
Lavabo con top e cassetto



Washbasin with board and towel holder //  
Lavabo con top e portasalviette



Washbasin with board and wall-mounted plexiglass shelf //  
Lavabo con top e scaffale pensile in plexiglas



Washbasin with board //  
Lavabo con top

Frame to Frame offers broad scope for combination and gives each product a completely individual look.

Grazie alle innumerevoli possibilità di abbinamento di Frame to Frame, ciascun progetto diventa unico ed irripetibile.

MIX & MATCH

MIX & MATCH

MIX & MATCH

MIX & MATCH

## O.novo Style Décors & Furniture // Decori e mobili

**Projects nail their colours to the mast.** In a new approach, distinctive style enters the project business. Cherry Blossom, Pretty Silhouette and Playground – modern décors in fresh colours set new trends and are ideal for use in boutique and design hotels. It's time for a surprise.

**I progetti con colore.** Un nuovo accento regala uno stile inconfondibile al settore progettuale. Cherry Blossom, Pretty Silhouette e Playgroundk, moderni decori dai colori freschi, fanno tendenza e sono predestinati a diventare i beniamini nei progetti di boutique hotel e hotel di design. È il momento di sorprendere!

A colour-coordinated furniture trim is available to match every décor // Il bordo del mobile è disponibile anche in colore coordinato a quello dei singoli decori



### PLAYGROUND

BLUE // BLU



VIOLET // VIOLA



ORANGE // ARANCIO



### CHERRY BLOSSOM



### PRETTY SILHOUETTE



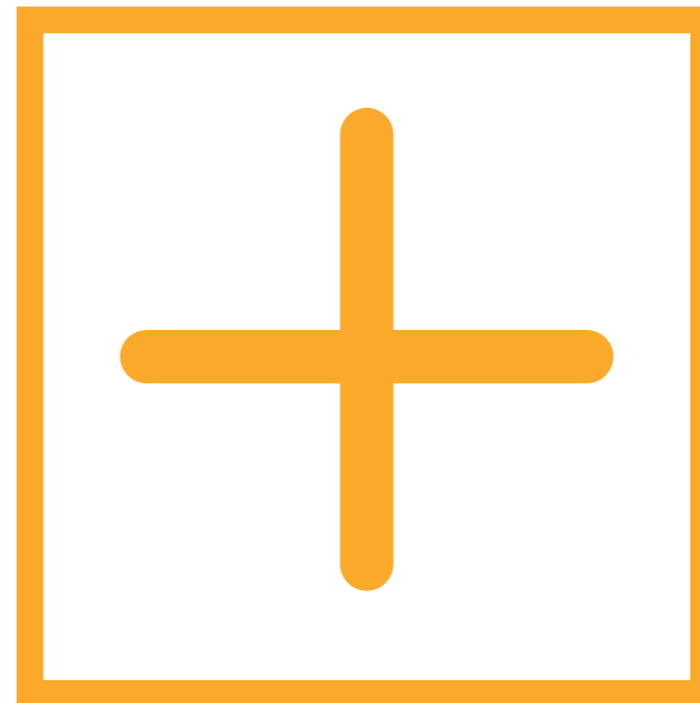
Décor configurator // Configuratore di decori: [www.villeroy-boch.com](http://www.villeroy-boch.com)

# Customisation

**We take your design personally.** Do you want to develop a customised décor and showcase your ceramics? Offer your customer individual branding, in the bathroom, too? No problem! We can do that for you. And quicker than you think. Get in touch with us. We'll be happy to advise you.

**Prendiamo sul serio i vostri gusti.** Vi piacerebbe creare un decoro personalizzato e su misura e disegnarlo sulla ceramica che avete progettato? Desiderate offrire al cliente un suo marchio personalizzato anche per il bagno? Non c'è problema! Ci pensiamo noi, e più in fretta di quanto pensiate! Contattateci. Saremmo lieti di assistervi.

360°  
ORANGE



**YOUR LOGO COULD BE HERE! //**  
QUI POTREBBE ESSERCI IL VOSTRO LOGO!

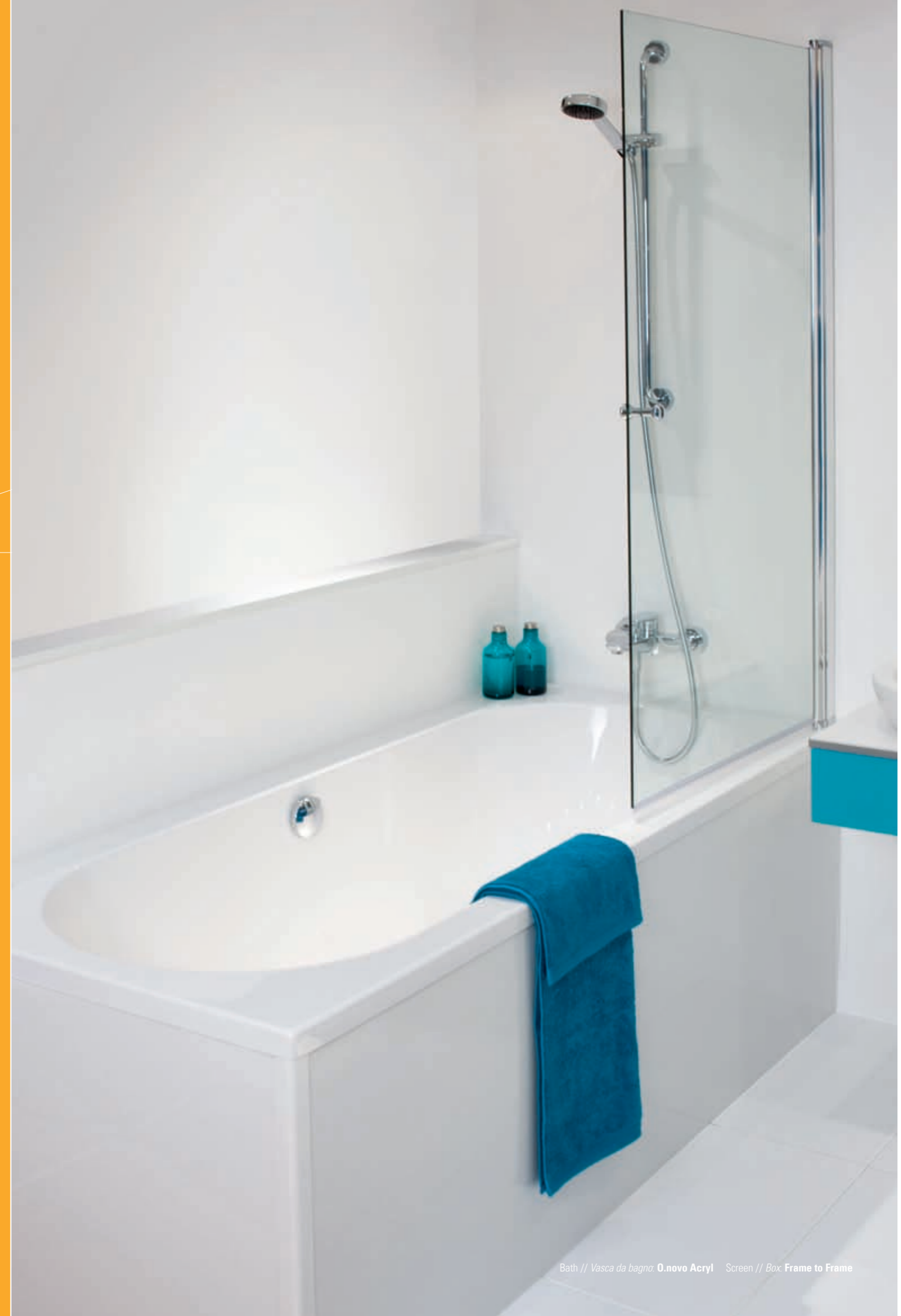
**WE ARE ALWAYS HAPPY TO ADVISE! //**  
SAREMMO LIETI DI ASSISTERVI!

# O.novo + Frame to Frame

Wellness // Wellness

**Next project: wellness.** With clear contemporary designs, innovative finishes and project-specific materials, Villeroy & Boch 360° Orange opens up new possibilities in the price-conscious entry-level segment. A range offering everything that the project business needs, from shower enclosures and bath screens with VilboClear finish to prevent the build-up of limescale, to ergonomic baths made of acrylic and steel for particularly tough use.

**Il prossimo progetto: wellness.** Con disegni moderni e lineari, finiture innovative e materiali specifici per i progetti, 360° Orange di Villeroy & Boch apre nuove possibilità nel segmento di accesso alla gamma per chi è attento al prezzo. Una gamma che offre tutto ciò di cui ha bisogno il settore progettuale, dal box doccia alle pareti doccia con finitura VilboClear contro i depositi di calcare o ancora le vasche da bagno ergonomiche in metacrilato e acciaio resistenti alle sollecitazioni più estreme.





## O.novo Baths // Vasche da bagno

**Sophisticated in every respect:** O.novo baths made of steel or acrylic are not just stylish in form, they're also impressive in terms of their product properties. Optionally available with a slip-resistant coating and sporting easy-care properties, they are simply ideal for the project business. The water-saving O.novo green bath is particularly impressive. It enables the bather to take a full bath and still save up to 75% of the standard water volume. Easy entry is another advantage of the low wall depth.

**Pensate nei minimi particolari:** le vasche da bagno O.novo in acciaio o in metacrilato non conquistano solo per la loro forma, ma anche per le loro caratteristiche intrinseche. Come optional è disponibile anche il rivestimento antiscivolo e, grazie alla semplicità di pulizia, queste vasche rappresentano la soluzione ideale per il settore progettuale. Una peculiarità interessante è la vasca a risparmio d'acqua O.novo green nella quale è possibile godersi un bagno in tutto relax pur risparmiando fino al 75% della quantità d'acqua solitamente necessaria per riempire la vasca. Un altro vantaggio è il fianco ad altezza ridotta che consente un accesso comodissimo.



### ACRYLIC // METACRILATO



Solo // Solo



Duo // Duo

### STEEL // ACCIAIO



O.novo Green // O.novo Green



Bath // Vasche da bagno. O.novo ACRYLIC // METACRILATO



Shower enclosures //  
Box



Slip-resistant //  
Antiscivolo



Easy to clean //  
Facilità di pulizia

ceramicplus  
Villeroy & Boch

VILBOclear



## O.novo Shower trays // Piatti doccia

**Safe and effective.** O.novo shower trays made of acrylic, steel or ceramic are as high-quality as they are diverse. They boast various features such as a slip-resistant base, Ceramicplus finish and steel trays with an easy-clean surface coating. Particularly thick acrylic and a variety of different shapes and sizes make them ideal for use in projects on any scale.

**Sicuramente la soluzione giusta.** I piatti doccia O.novo in metacrilato, acciaio o ceramica sono tanto pregiati quanto versatili, con vantaggi funzionali straordinari come il fondo antiscivolo, la finitura ceramicplus e la semplicità di pulizia del rivestimento. Le qualità di metacrilato a spessore maggiorato nonché la varietà di misure e forme consentono di realizzare progetti di qualsiasi entità.

### ACRYLIC // METACRILATO



### STEEL // ACCIAIO



### CERAMIC // CERAMICA



# Frame to Frame Shower enclosures + Bath screens // Box

**Stylish down to the last detail.** Frame to Frame shower enclosures and bath screens are not just clear design favourites, they are also compact, intelligently designed and functional. The standard VilboClear finish is a tremendous advantage. A raising and lowering mechanism ensures that hinged doors can be opened and closed with ease. Furthermore, thanks to the Click system, the sliding doors can be easily removed for cleaning. With the generous adjustment ranges, compensating for uneven walls is easy with any of the models. Frame to Frame – a clever solution for every project.

*Intelligenti nei minimi dettagli.* Il box doccia e le pareti doccia della collezione Frame to Frame non sono solo i preferiti in termini di design, ma anche compatti, coordinati e funzionali. Un vantaggio strepitoso è il trattamento di serie dei cristalli VilboClear. Grazie allo speciale meccanismo di sollevamento e abbassamento, le ante girevoli si aprono e si chiudono con estrema facilità. Le ante scorrevoli, inoltre, si possono smontare completamente per essere pulite grazie al sistema a clic. Gli ampi range di regolazione di tutti i modelli permettono di compensare facilmente anche i dislivelli delle pareti. Frame to Frame: la soluzione intelligente per qualsiasi progetto.



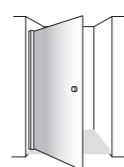
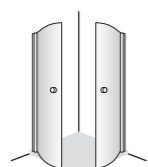
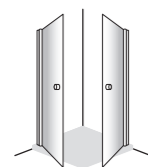
Time-saving installation // Rapidità di installazione



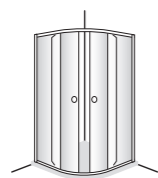
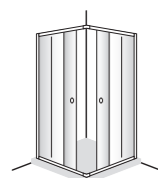
Easy to clean // Facilità di pulizia

VILBOclear

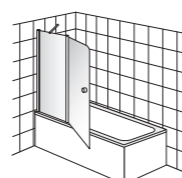
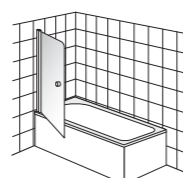
## HINGED DOORS // ANTE GIREVOLI

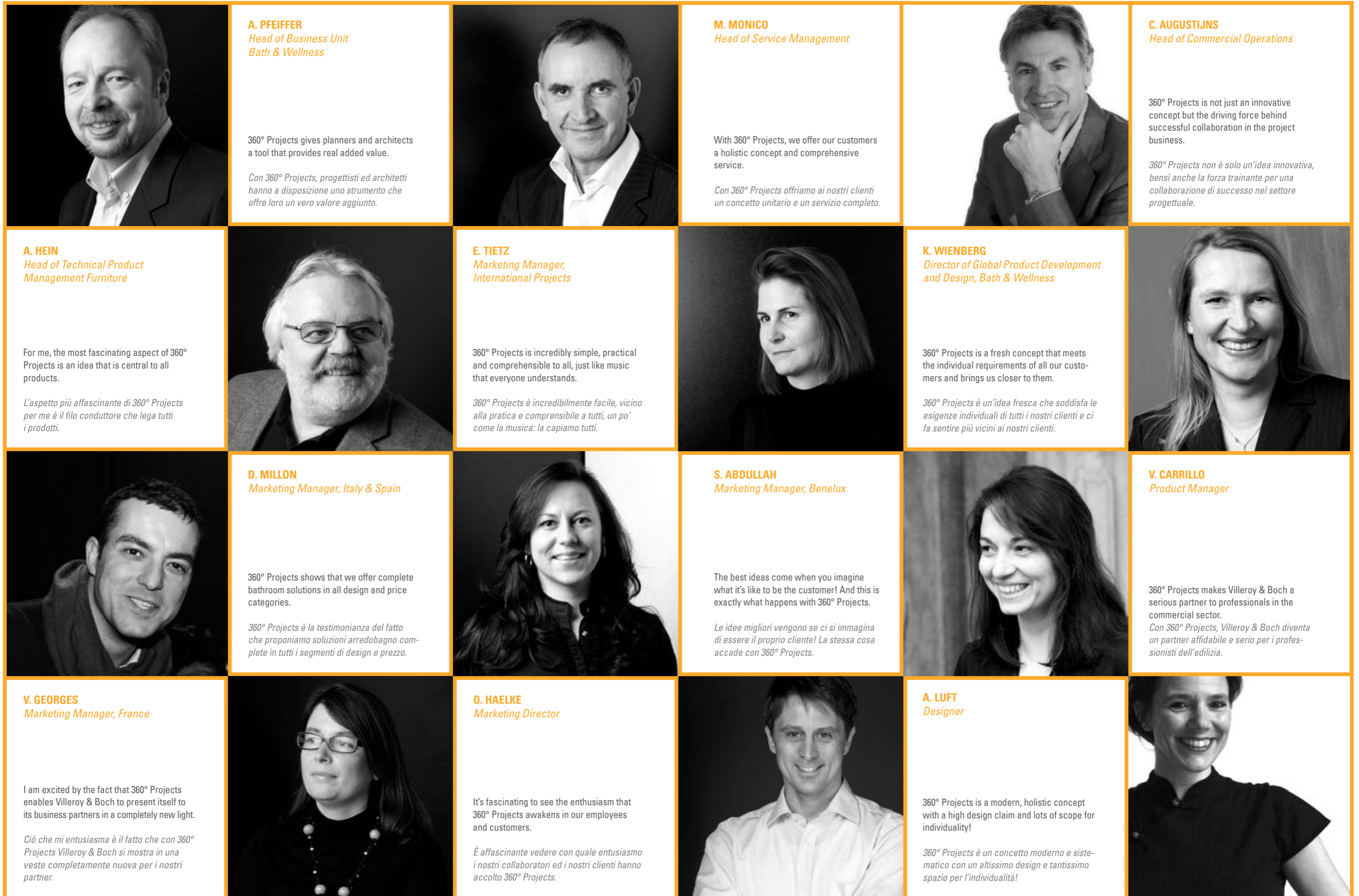


## SLIDING DOORS // ANTE SCORREVOLI



## BATH SCREENS // PARETI DOCCIA





**A. PFEIFFER**  
Head of Business Unit  
Bath & Wellness

360° Projects gives planners and architects a tool that provides real added value.

*Con 360° Projects, progettisti ed architetti hanno a disposizione uno strumento che offre loro un vero valore aggiunto.*

**M. MONICO**  
Head of Service Management

With 360° Projects, we offer our customers a holistic concept and comprehensive service.

*Con 360° Projects offriamo ai nostri clienti un concetto unitario e un servizio completo.*

**C. AUGUSTIJNS**  
Head of Commercial Operations

360° Projects is not just an innovative concept but the driving force behind successful collaboration in the project business.

*360° Projects non è solo un'idea innovativa, bensì anche la forza trainante per una collaborazione di successo nel settore progettuale.*

**A. HEIN**  
Head of Technical Product  
Management Furniture

For me, the most fascinating aspect of 360° Projects is an idea that is central to all products.

*L'aspetto più affascinante di 360° Projects per me è il filo conduttore che lega tutti i prodotti.*

**E. TIETZ**  
Marketing Manager,  
International Projects

360° Projects is incredibly simple, practical and comprehensible to all, just like music that everyone understands.

*360° Projects è incredibilmente facile, vicino alla pratica e comprensibile a tutti, un po' come la musica: la capiamo tutti.*

**K. WIENBERG**  
Director of Global Product Development  
and Design, Bath & Wellness

360° Projects is a fresh concept that meets the individual requirements of all our customers and brings us closer to them.

*360° Projects è un'idea fresca che soddisfa le esigenze individuali di tutti i nostri clienti e ci fa sentire più vicini ai nostri clienti.*

**D. MILLON**  
Marketing Manager, Italy & Spain

360° Projects shows that we offer complete bathroom solutions in all design and price categories.

*360° Projects è la testimonianza del fatto che proponiamo soluzioni arredobagno complete in tutti i segmenti di design e prezzo.*

**S. ABDULLAH**  
Marketing Manager, Benelux

The best ideas come when you imagine what it's like to be the customer! And this is exactly what happens with 360° Projects.

*Le idee migliori vengono se ci si immagina di essere il proprio cliente! La stessa cosa accade con 360° Projects.*

**V. CARRILLO**  
Product Manager

360° Projects makes Villeroy & Boch a serious partner to professionals in the commercial sector.  
*Con 360° Projects, Villeroy & Boch diventa un partner affidabile e serio per i professionisti dell'edilizia.*

**V. GEORGES**  
Marketing Manager, France

I am excited by the fact that 360° Projects enables Villeroy & Boch to present itself to its business partners in a completely new light.

*Ciò che mi entusiasma è il fatto che con 360° Projects Villeroy & Boch si mostra in una veste completamente nuova per i nostri partner.*

**O. HAEKE**  
Marketing Director

It's fascinating to see the enthusiasm that 360° Projects awakens in our employees and customers.

*È affascinante vedere con quale entusiasmo i nostri collaboratori ed i nostri clienti hanno accolto 360° Projects.*

**A. LUFT**  
Designer

360° Projects is a modern, holistic concept with a high design claim and lots of scope for individuality!

*360° Projects è un concetto moderno e sistematico con un altissimo design e tantissimo spazio per l'individualità!*

# 360° SERVICE



**The future is about service.** In addition to outstanding products, a good partner must also offer excellent services. We're working on that. 360° Service for architects, planners and fitters takes a new approach and ensures quicker processes and more efficient collaboration. So this is the new service from Villeroy & Boch:

**Il futuro è nell'assistenza.** Oltre a prodotti straordinari, un partner affidabile e competente deve sapere offrire anche servizi straordinari. Noi ci stiamo lavorando. 360° Service per architetti, progettisti ed installatori percorre nuove strade, assicura iter più rapidi ed una maggiore efficienza nella collaborazione. Così si presenta la nuova assistenza di Villeroy & Boch:



**360° QR codes for simple assembly.** It is now really easy to find out everything about a product at a glance. Every product now has a QR code label and the information on it can be called up at any time by smartphone. In this way you can obtain all the relevant product information – technical drawings, tender texts and available colours.

**360° Codici QR per un montaggio facile.**

Non è mai stato così semplice come ora ottenere tutte le informazioni riguardanti un prodotto. Ora, infatti, ciascun prodotto è munito di etichetta con un codice QR. Con uno smartphone, ad esempio, si possono richiamare in qualsiasi momento tutte le informazioni contenute nel codice, per avere subito una panoramica completa di tutti i dati principali del prodotto, come disegni tecnici, capitolati di fornitura per gare d'appalto e colori disponibili.



**360° mobile website:** Villeroy & Boch goes mobile and is now available on smartphones, on the building site, with customers, in the showroom or at the weekend. All you need is a smartphone to obtain full product information in seconds, from the article number to the accessories, from technical drawings to assembly instructions.

**360° Sito web per telefonia mobile:**

"Villeroy & Boch goes mobile" e punta agli smartphone. In cantiere, dal cliente finale, in sala mostra o durante il fine-settimana, basta avere uno smartphone per ricevere tutte le informazioni riguardanti il prodotto in una manciata di secondi, dal numero dell'articolo a tutti gli accessori necessari, dal disegno tecnico alle istruzioni di montaggio



**360° web complaints:** because there is nothing that can't be improved on, we are developing a completely new complaints system that will be available by the end of 2011, enabling you to notify complaints directly via the Villeroy & Boch web portal. This means shorter reaction and processing times, higher process transparency and rapid replacement delivery – if required, directly to the craftsman concerned.

**360° Reclami sul web:** Siccome non esiste nulla che non possa essere migliorato, stiamo lavorando ad un sistema di evasione dei reclami completamente nuovo che metteremo a disposizione dei nostri partner dell'artigianato entro la fine del 2011: il 360° Reclami. Questo sistema consente di comunicare i propri reclami direttamente sul portale del sito web di Villeroy & Boch. Ciò comporta tempi di reazione più brevi, tempi di evasione più rapidi, maggiore trasparenza dei processi, forniture più celeri della merce in sostituzione, su richiesta anche direttamente all'installatore.



**360° hotline for planners and architects:**

questions on products, planning and assembly? The 360° hotline team offers rapid, competent and professional advice. Go to [www.villeroy-boch.com/professionals-contact](http://www.villeroy-boch.com/professionals-contact) for the hotline number for your country.

**360° Linea diretta per progettisti ed architetti:**

domande sui prodotti, sulla progettazione e sul montaggio? Il team 360° Linea diretta sarà lieto di fornirvi una consulenza professionale rispondendo alle vostre domande con competenza e celerità. Al sito [www.villeroy-boch.com/professionals-contact](http://www.villeroy-boch.com/professionals-contact) troverete il numero di linea diretta specifico per il vostro Paese.



**360° Availability guarantee.** With 360° your project will always be on the safe side, because Villeroy & Boch offers an availability guarantee\* of 10 years for all the core products from the O.novo and Omnia Architectura collections for the commercial sector.

**Garanzia di acquisto 360°.** Il vostro progetto è al sicuro, perché Villeroy & Boch vi offre una garanzia di acquisto\* di 10 anni su tutti i prodotti principali delle collezioni per l'edilizia O.novo ed Omnia Architectura.

\*in accordance with the terms and conditions of warranty specified in the Villeroy & Boch price list

\*conformemente alle condizioni di garanzia di Villeroy & Boch illustrate nei listini prezzi

# Keys to symbols / *Legendea dei simboli*

## TAP HOLE AND OVERFLOW VARIANTS FOR ALL WASHBASINS AND BIDETS / *VARIANTI FORO RUBINETTERIA E TROPPOPIENO PER TUTTI I LAVABI E I BIDET*



Suitable for 3-hole tap fittings, central tap hole punched out / *per rubinetteria a 3 fori, foro rubinetteria centrale perforato*



Suitable for two 3-hole tap fittings, central tap holes punched out / *per 2 rubinetterie a 3 fori, fori rubinetteria centrali perforati*



Suitable for 3-hole tap fittings, 3 tap holes punched out / *per rubinetteria a 3 fori, 3 fori rubinetteria perforati*



Suitable for 3-hole tap fittings, 3 pre-punched tap holes / *per rubinetteria a 3 fori, fori rubinetteria preforati*



Suitable for 2-hole tap fittings, tap hole on left punched out, tap hole on right pre-punched / *per rubinetteria a 2 fori, foro rubinetteria perforato a sinistra e preforato a destra*



Suitable for 1-hole tap fittings, tap hole punched out / *per rubinetteria monoforo, foro rubinetteria perforato*



Suitable for two 1-hole tap fittings, tap holes punched out / *per 2 rubinetterie monoforo, foro rubinetteria perforato*



Suitable for 1-hole tap fittings, pre-punched tap hole / *per rubinetteria monoforo, foro rubinetteria preforato*



Suitable for 3-hole single lever mixer, 3 tap holes punched out / *per rubinetteria a 3 fori con bocca di erogazione a parete, 3 fori rubinetteria perforati*



Suitable for 2-hole wall-mounted mixer, central tap hole and tap hole on right punched out / *per rubinetteria a 2 fori con bocca di erogazione a parete, fori rubinetteria centrale e a destra perforati*



For wall-mounted washbasin mixer, without tap hole / *rubinetteria con bocca di erogazione a parete, senza foro rubinetteria*



Without tap hole / *senza foro rubinetteria*



With overflow / *con troppopieno*



With concealed overflow / *con troppopieno nascosto*



Without overflow / *senza troppopieno*

# Keys to symbols / *Legendea dei simboli*

## COMPELLING SELLING POINTS / ARGOMENTI CONVINCENTI



Slip-resistant / *Antiscivolo*



Barrier-free / *Senza barriere*



Compact / *Compatto*



Easy to clean / *Facilità di pulizia*



Soft Closing / *Chiusura morbida Soft Closing*



Splash-reducing urinal / *Orinatoio paraspruzzi*



Water-saving mode / *Modalità risparmio acqua*



Water-saving mode 2l/ 3.5L / *Modalità risparmio acqua 2l / 3,5 l*



Water-saving mode 3l/ 4.5L / *Modalità risparmio acqua 3l / 4,5 l*



Water-saving mode urinal / *Modalità risparmio acqua orinatoio*



Concealed fastening / *Fissaggio nascosto*



Time-saving installation / *Installazione rapida*



Bath screen / *Box vasca*



Shower trays screen / *Box doccia*



Whirlpool / *Idromassaggio*

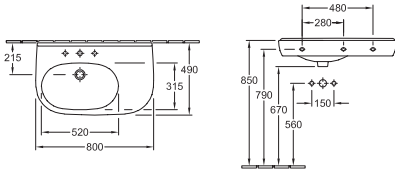


Combipack / *Pacchetto combinato*

# O.novo



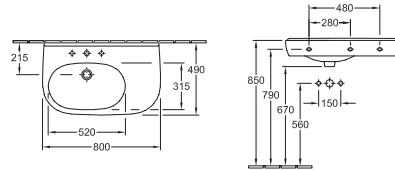
WASHBASIN / LAVABO



5160 80 XX 800 x 490 mm  
5160 81 XX 800 x 490 mm



WASHBASIN / LAVABO



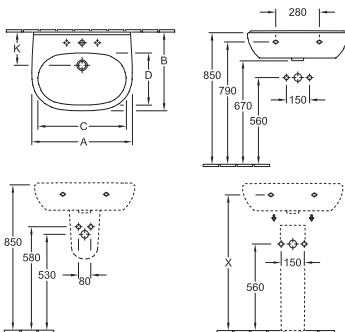
5160 8G XX 800 x 490 mm  
5160 8H XX 800 x 490 mm



ground underside, for installation with furniture, furniture programme Frame to Frame to match / lato inferiore rettificato, per il montaggio con mobili, Collezione mobili coordinati Frame to Frame



WASHBASIN / LAVABO



5160 65 XX 650 x 510 mm  
5160 66 XX 650 x 510 mm  
5160 60 XX 600 x 490 mm  
5160 61 XX 600 x 490 mm  
5160 55 XX 550 x 450 mm  
5160 56 XX 550 x 450 mm

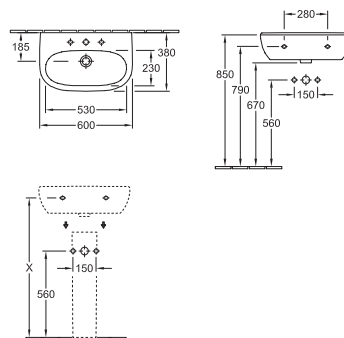


Furniture programme Frame to Frame to match / Collezione mobili coordinati Frame to Frame

5266 00 XX Trap cover / Semicolonna  
5265 00 XX Pedestal / Colonna



WASHBASIN COMPACT / LAVABO COMPACT



5166 60 XX 600 x 380 mm  
5166 61 XX 600 x 380 mm  
5166 62 XX 600 x 380 mm  
5166 63 XX 600 x 380 mm



Furniture programme Frame to Frame to match / Collezione mobili coordinati Frame to Frame

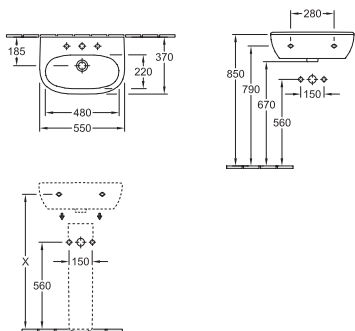
5265 00 XX Pedestal / Colonna



# O.novo



## WASHBASIN COMPACT / LAVABO COMPACT



- 5166 55 XX 550 x 370 mm
- 5166 56 XX 550 x 370 mm
- 5166 57 XX 550 x 370 mm
- 5166 58 XX 550 x 370 mm

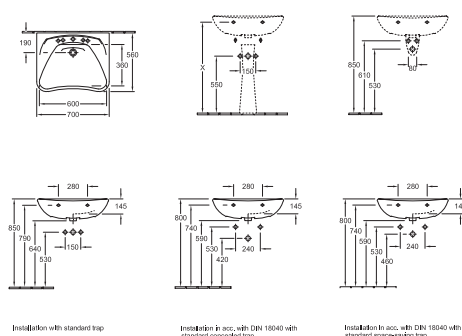


furniture programme Frame to Frame to match / *Collezione mobili coordinati Frame to Frame*

5265 00 XX Pedestal / *Colonna*



## WASHBASIN VITA / LAVABO VITA



- 7119 01 XX 700 x 560 mm
- 7119 03 XX 700 x 560 mm
- 7119 00 XX 700 x 560 mm
- 7119 02 XX 700 x 560 mm

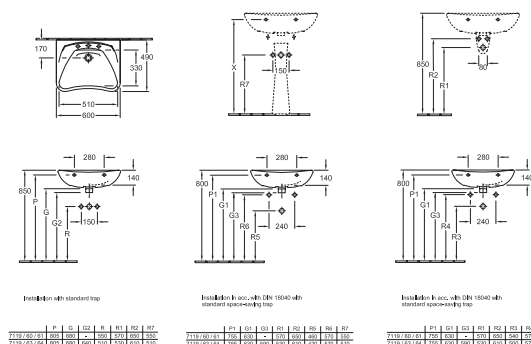


5 tap hole positions can be selected as required / *si possono scegliere 5 posizioni per il foro rubinetteria*

7289 00 XX Trap cover / *Semicolonna*  
7287 00 XX Pedestal / *Colonna*



## WASHBASIN VITA / LAVABO VITA



- 7119 63 XX 600 x 490 mm
- 7119 61 XX 600 x 490 mm
- 7119 60 XX 600 x 490 mm
- 7119 64 XX 600 x 490 mm

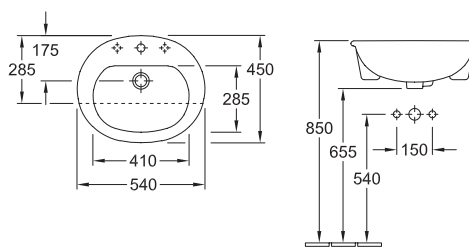


3 tap hole positions can be selected as required / *si possono scegliere 3 posizioni per il foro rubinetteria*

7289 00 XX Trap cover / *Semicolonna*  
7287 00 XX Pedestal / *Colonna*



## SEMI-RECESSED WASHBASIN / LAVABO DA SEMINCASSO



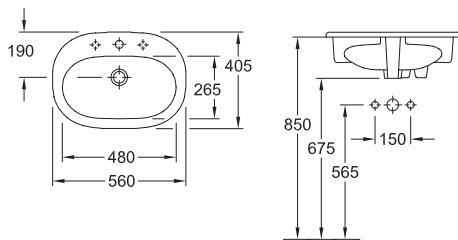
- 4160 55 XX 540 x 450 mm



# O.novo



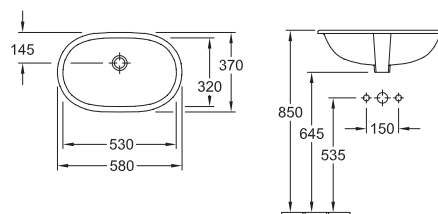
**BUILT-IN WASHBASIN / LAVABO DA INCASSO**



4161 56 XX 560 x 405 mm



**UNDERCOUNTER WASHBASIN / LAVABO SOTTOPIANO**



4162 60 XX 600 x 350 mm

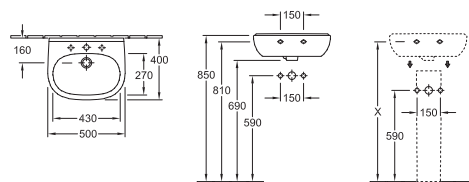
without tap hole area / senza rialzo per rubinetto

4162 50 XX 530 x 320 mm

without tap hole area / senza rialzo per rubinetto



**HANDWASHBASIN COMPACT / LAVAMANI COMPACT**



5360 50 XX 500 x 400 mm



5360 51 XX 500 x 400 mm



5360 52 XX 500 x 400 mm



5360 53 XX 500 x 400 mm

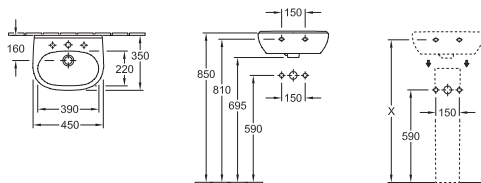


Furniture programme Frame to Frame to match / Collezione mobili coordinati Frame to Frame

5265 00 XX Pedestal / Colonna



**HANDWASHBASIN COMPACT / LAVAMANI COMPACT**



5360 45 XX 450 x 350 mm



5360 46 XX 450 x 350 mm



5360 47 XX 450 x 350 mm



5360 48 XX 450 x 350 mm



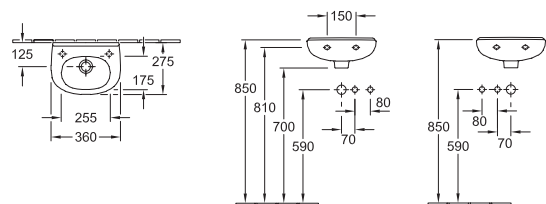
Furniture programme Frame to Frame to match / Collezione mobili coordinati Frame to Frame

5265 00 XX Pedestal / Colonna

# O.novo



**HANDWASHBASIN COMPACT / LAVAMANI COMPACT**



5360 36 XX 360 x 275 mm

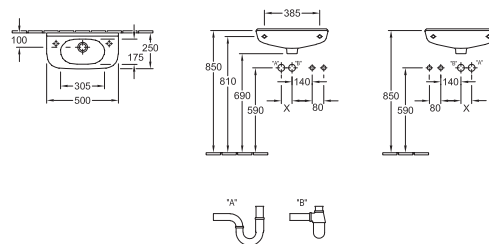
suitable for 1-hole tap fittings, pre-punched tap holes on sides / per rubinetteria monoforo, fori laterali preforati

5360 37 XX 360 x 275 mm

suitable for 1-hole tap fittings, pre-punched tap holes on sides / per rubinetteria monoforo, fori laterali preforati



**HANDWASHBASIN COMPACT / LAVAMANI COMPACT**



5361 50 XX 500 x 250 mm

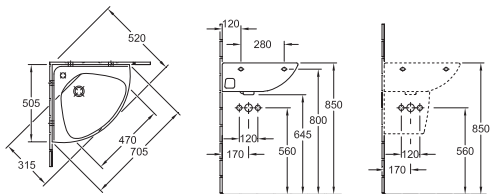
suitable for 1-hole tap fittings, pre-punched tap holes on sides / per rubinetteria monoforo, fori laterali preforati

5361 51 XX 500 x 250 mm

suitable for 1-hole tap fittings, pre-punched tap holes on sides / per rubinetteria monoforo, fori laterali preforati



**CORNER WASHBASIN COMPACT / LAVABO ANGOLARE COMPACT**

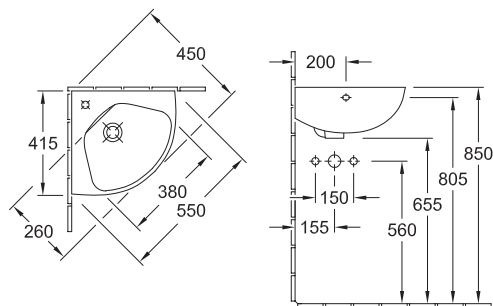


7172 50 XX 505 mm side length /   
 lunghezza di lato

8745 00 61 Towel holder / Portasciugamani



**CORNER HANDWASHBASIN COMPACT / LAVAMANI ANGOLARE COMPACT**

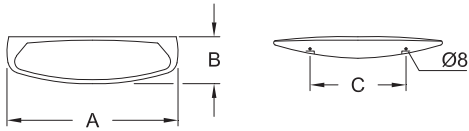


7327 40 XX 415 mm side length /   
 415 mm lunghezza di lato

# O.novo



**SHELF / MENSOLA**

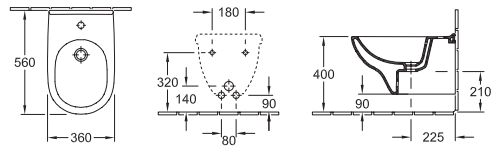



	A	B	C
781860	600	165	330
781850	500	160	280
781840	400	160	180

7818 60 XX 600 x 165 mm  
 7818 50 XX 500 x 160 mm  
 7818 40 XX 400 x 160 mm



**BIDET**



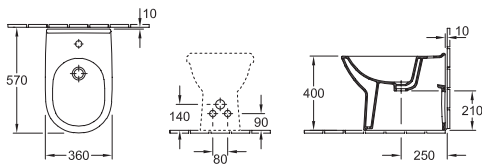
5460 00 XX 360 x 560 mm   
 wall-mounted / *sospeso*



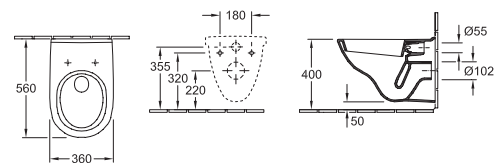
**BIDET**



**WASHDOWN WC / WC A CACCIATA**



5461 00 XX 360 x 560 mm   
 floor-standing, back to wall / *a pavimento, prossimit  della parete*

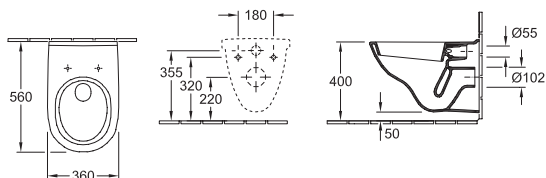


5660 10 XX 360 x 560 mm  
 wall-mounted, horizontal outlet / *sospeso, scarico orizzontale*  
 9M35 S1 01 WC-seat and cover, with Soft Closing hinges, hinges in stainless steel /  
*Sedile per WC, con cerniere Soft Closing, cerniere in acciaio inossidabile*  
 9M39 61 01 WC-seat and cover, hinges in stainless steel / *Sedile per WC, cerniere in*  
*acciaio inossidabile*

# O.novo



## WC COMPLETE / PACCHETTO COMBINATO

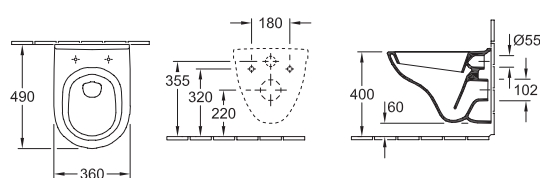


5660 H1 XX

Washdown WC 5660 10 XX, horizontal outlet, WC seat and cover with Quick Release and Soft Closing hinges | WC a cacciata 5660 10 XX, scarico orizzontale, sedile per WC con cerniere Quick Release e Soft Closing



## WASHDOWN WC COMPACT / WC A CACCIATA COMPACT



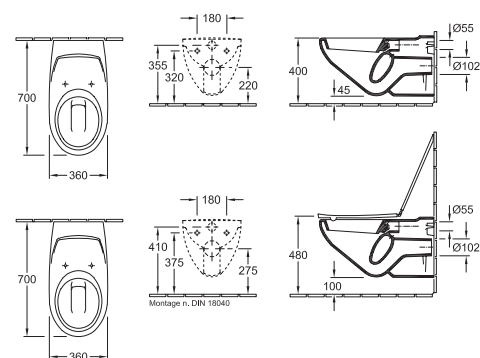
5688 10 XX 360 x 490 mm

wall-mounted, horizontal outlet | *sospeso, scarico orizzontale*

9M35 S1 01 WC-seat and cover, with Soft Closing hinges, hinges in stainless steel | Sedile per WC, con cerniere Soft Closing, cerniere in acciaio inossidabile  
9M40 61 01 WC-seat and cover, hinges in stainless steel | Sedile per WC, cerniere in acciaio inossidabile



## WASHDOWN WC VITA / WC A CACCIATA VITA



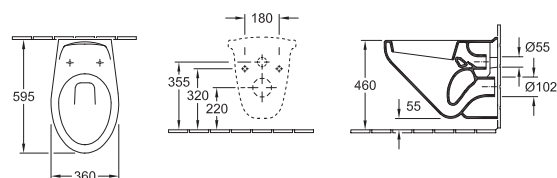
7601 10 XX 360 x 700 mm

wall-mounted, horizontal outlet, projection: 700 mm | *sospeso, scarico orizzontale, profondità: 700 mm*

8823 61 XX WC-seat and cover, hinges in stainless steel | Sedile per WC, cerniere in acciaio inossidabile  
8824 61 XX WC-seat and cover, with continuous hinge bolt, hinges in stainless steel | Sedile per WC, con cerniera continua, cerniere in acciaio inossidabile  
8821 61 01 WC-seat and cover, with special buffers to prevent slipping to the sides, hinges in stainless steel | Sedile per WC, con speciali tamponi di seduta, bloccaggio contro lo spostamento laterale, cerniere in acciaio inossidabile



## WASHDOWN WC VITA / WC A CACCIATA VITA



6695 10 XX 360 x 595 mm

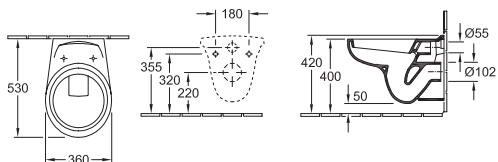
wall-mounted, horizontal outlet, height: 460 mm | *sospeso, scarico orizzontale, altezza di seduta: 460 mm*

8823 61 XX WC-seat and cover, hinges in stainless steel | Sedile per WC, cerniere in acciaio inossidabile  
8824 61 XX WC-seat and cover, with continuous hinge bolt, hinges in stainless steel | Sedile per WC, con cerniera continua, cerniere in acciaio inossidabile  
8821 61 01 WC-seat and cover, with special buffers to prevent slipping to the sides, hinges in stainless steel | Sedile per WC, con speciali tamponi di seduta, bloccaggio contro lo spostamento laterale, cerniere in acciaio inossidabile

# 0.novo



## WASHDOWN WC, CASCADE SYSTEM / WC A CACCIATA, TECNOLOGIA A CASCATA



7615 10 XX 360 x 530 mm

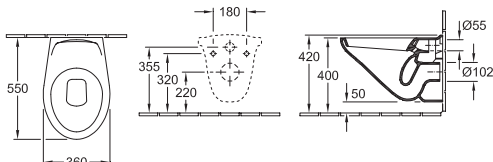
wall-mounted, horizontal outlet / *sospeso, scarico orizzontale*

8823 61 XX WC-seat and cover, hinges in stainless steel / *Sedile per WC, cerniere in acciaio inossidabile*

8824 61 XX WC-seat and cover, with continuous hinge bolt, hinges in stainless steel / *Sedile per WC, con cerniera continua, cerniere in acciaio inossidabile*



## WASHDOWN WC / WC A CACCIATA

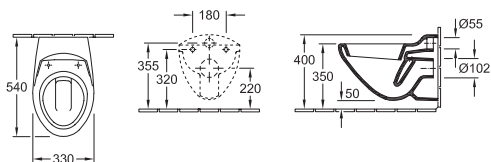


7677 10 XX 360 x 550 mm

without holes for WC-seat and cover, wall-mounted, horizontal outlet, with ceramic seat rim / *senza perforazione per sedile, sospeso, scarico orizzontale, con seduta in ceramica*



## CHILD'S WASHDOWN WC / WC A CACCIATA PER BAMBINI



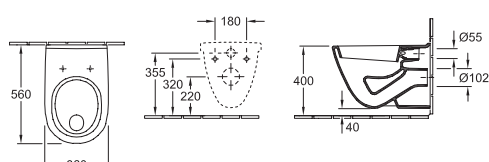
7602 10 XX 330 x 540 mm

wall-mounted, horizontal outlet, height: 350 mm / *sospeso, scarico orizzontale, altezza di seduta: 350 mm*

8820 61 01 WC-seat and cover, hinges in stainless steel / *Sedile per WC, cerniere in acciaio inossidabile*



## WASH-OUT WC / WC A FONDO PIATTO



5662 10 XX 360 x 560 mm

wall-mounted, horizontal outlet / *sospeso, scarico orizzontale*

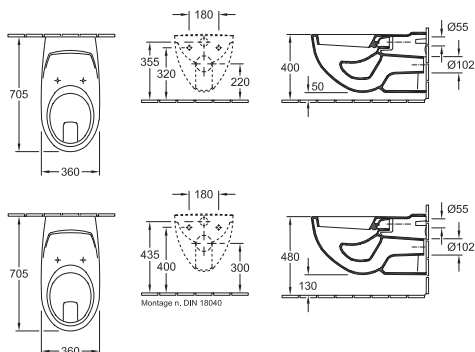
9M35 S1 01 WC-seat and cover, with Soft Closing hinges, hinges in stainless steel / *Sedile per WC, con cerniere Soft Closing, cerniere in acciaio inossidabile*

9M39 61 01 WC-seat and cover, hinges in stainless steel / *Sedile per WC, cerniere in acciaio inossidabile*

# O.novo



## WASH-OUT WC VITA / WC A FONDO PIATTO VITA



6692 10 XX 360 x 705 mm

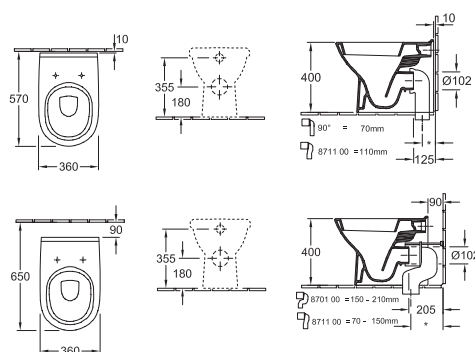
wall-mounted, horizontal outlet, projection: 710 mm / *sospeso, scarico orizzontale, profondità: 710 mm*

8823 61 XX WC-seat and cover, hinges in stainless steel / *Sedile per WC, cerniere in acciaio inossidabile*

8824 61 XX WC-seat and cover, with continuous hinge bolt, hinges in stainless steel / *Sedile per WC, con cerniera continua, cerniere in acciaio inossidabile*

8821 61 01 WC-seat and cover, with special buffers to prevent slipping to the sides, hinges in stainless steel / *Sedile per WC, con speciali tamponi di seduta, bloccaggio contro lo spostamento laterale, cerniere in acciaio inossidabile*

## WASHDOWN WC / WC A CACCIATA



5657 10 XX 360 x 560 mm

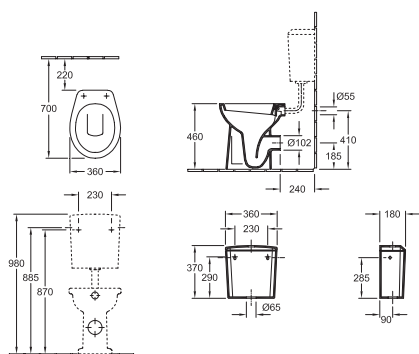
floor-standing, back to wall, horizontal outlet, vertical outlet possible with Vario drainbend / *a pavimento, prossimità della parete, scarico orizzontale, scarico verticale possibile con raccordo di scarico Vario*

9M35 S1 01 WC-seat and cover, with Soft Closing hinges, hinges in stainless steel / *Sedile per WC, con cerniere Soft Closing, cerniere in acciaio inossidabile*

9M39 61 01 WC-seat and cover, hinges in stainless steel / *Sedile per WC, cerniere in acciaio inossidabile*



## WASHDOWN WC VITA / WC A CACCIATA VITA



6683 10 XX 360 x 480 mm

floor-standing, horizontal outlet, height: 460 mm / *a pavimento, scarico orizzontale, altezza di seduta: 460 mm*

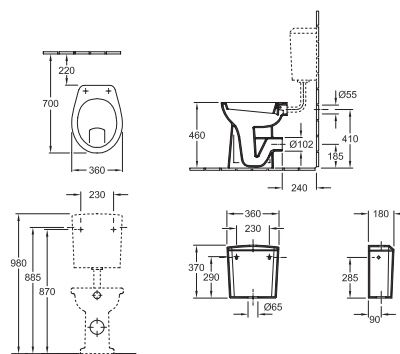
7794 21 XX Cistern, water inlet from the sides / *Cassetta di sciacquo, aliment. laterale*

8823 61 XX WC-seat and cover, hinges in stainless steel / *Sedile per WC, cerniere in acciaio inossidabile*

8824 61 XX WC-seat and cover, with continuous hinge bolt, hinges in stainless steel / *Sedile per WC, con cerniera continua, cerniere in acciaio inossidabile*

8821 61 01 WC-seat and cover, with special buffers to prevent slipping to the sides, hinges in stainless steel / *Sedile per WC, con speciali tamponi di seduta, bloccaggio contro lo spostamento laterale, cerniere in acciaio inossidabile*

## WASH-OUT WC VITA / WC A FONDO PIATTO VITA



6684 10 XX 360 x 480 mm

floor-standing, horizontal outlet, height: 460 mm / *a pavimento, scarico orizzontale, altezza di seduta: 460 mm*

7794 21 XX Cistern, water inlet from the sides / *Cassetta di sciacquo, aliment. laterale*

8823 61 XX WC-seat and cover, hinges in stainless steel / *Sedile per WC, cerniere in acciaio inossidabile*

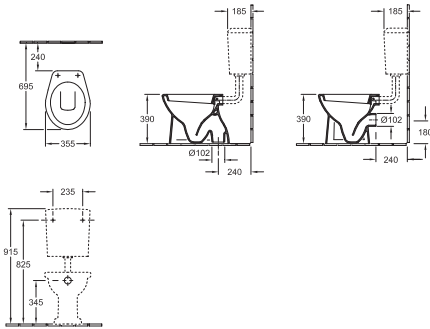
8824 61 XX WC-seat and cover, with continuous hinge bolt, hinges in stainless steel / *Sedile per WC, con cerniera continua, cerniere in acciaio inossidabile*

8821 61 01 WC-seat and cover, with special buffers to prevent slipping to the sides, hinges in stainless steel / *Sedile per WC, con speciali tamponi di seduta, bloccaggio contro lo spostamento laterale, cerniere in acciaio inossidabile*

# O.novo



## WASHDOWN WC / WC A CACCIATA

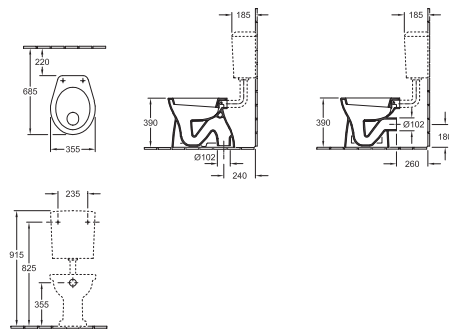


7618 10 XX 355 x 455 mm horizontal outlet / scarico orizzontale  
 7618 01 XX 355 x 455 mm vertical outlet / scarico verticale  
 floor-standing / a pavimento

7794 21 XX Cistern, water inlet from the sides / Cassetta di sciacquo, aliment. laterale  
 8823 61 XX WC-seat and cover, hinges in stainless steel / Sedile per WC, cerniere in acciaio inossidabile  
 8824 61 XX WC-seat and cover, with continuous hinge bolt, hinges in stainless steel / Sedile per WC, con cerniera continua, cerniere in acciaio inossidabile



## WASH-OUT WC / WC A FONDO PIATTO

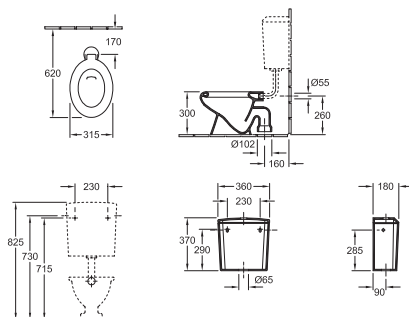


7619 01 XX 355 x 465 mm vertical outlet / scarico verticale  
 7619 10 XX 355 x 465 mm horizontal outlet / scarico orizzontale  
 floor-standing / a pavimento

7794 21 XX Cistern, water inlet from the sides / Cassetta di sciacquo, aliment. laterale  
 8823 61 XX WC-seat and cover, hinges in stainless steel / Sedile per WC, cerniere in acciaio inossidabile  
 8824 61 XX WC-seat and cover, with continuous hinge bolt, hinges in stainless steel / Sedile per WC, con cerniera continua, cerniere in acciaio inossidabile



## CHILD'S WASHDOWN WC / WC A CACCIATA PER BAMBINI



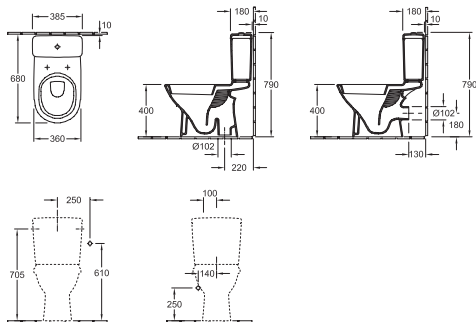
7646 03 XX 315 x 510 mm  
 without holes for WC-seat and cover, floor-standing, external vertical outlet, seat height: 300 mm, with ceramic seat rim / senza perforazione per sedile, a pavimento, scarico posteriore verticale, altezza di seduta: 300 mm, con seduta in ceramica  
 7794 21 XX Cistern, water inlet from the sides / Cassetta di sciacquo, aliment. laterale



# O.novo



## WASHDOWN WC FOR CLOSE-COUPLED WC-SUITE / WC A CACCIATA MONOBLOCCO



5661 01 XX 360 x 670 mm vertical outlet / *scarico verticale*  
 5661 10 XX 360 x 670 mm horizontal outlet / *scarico orizzontale*

floor-standing / *a pavimento*

5760 11 XX Cistern, water inlet from the sides or rear / *Cassetta di sciacquo, aliment. laterale o posteriore*

5760 21 XX Cistern, water inlet from the sides, reversible / *Cassetta di sciacquo, aliment. laterale, reversibile*

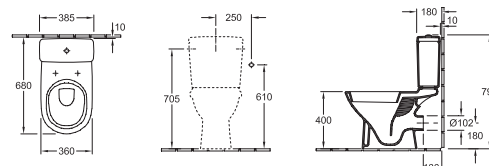
5760 51 XX Cistern, bottom water inlet, reversible / *Cassetta di sciacquo, aliment. dal basso, reversibile*

9M35 S1 01 WC-seat and cover, with Soft Closing hinges, hinges in stainless steel / *Sedile per WC, con cerniere Soft Closing, cerniere in acciaio inossidabile*

9M39 61 01 WC-seat and cover, hinges in stainless steel / *Sedile per WC, cerniere in acciaio inossidabile*



## WC COMPLETE / PACCHETTO COMBINATO

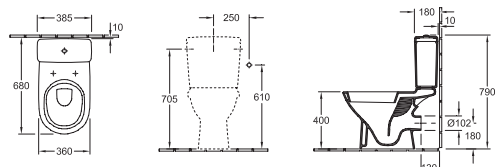


5661 H3 XX

Washdown WC 5661 10 XX, floor-standing, horizontal outlet, cistern 5760 51 XX, flushing mechanism with DUO water-saving button, chrome, water inlet from the sides, reversible, WC seat and cover with Quick Release and Soft Closing hinges / *WC a cacciata 5661 10 XX, a pavimento, scarico orizzontale, cassetta di sciacquo con tasto risparmio DUO cromato 5760 51 XX, aliment. laterale, reversibile, sedile per WC con cerniere Quick Release e Soft Closing*



## WC COMPLETE / PACCHETTO COMBINATO

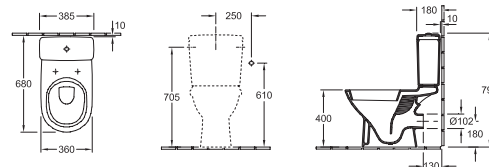


5661 H1 XX

Washdown WC 5661 10 XX, floor-standing, horizontal outlet, cistern 5760 21 XX, flushing mechanism with DUO water-saving button, chrome, water inlet from the sides, reversible, WC seat and cover with Quick Release and Soft Closing hinges / *WC a cacciata 5661 10 XX, a pavimento, scarico orizzontale, cassetta di sciacquo con tasto risparmio DUO cromato 5760 21 XX, aliment. laterale, reversibile, sedile per WC con cerniere Quick Release e Soft Closing*



## WC COMPLETE / PACCHETTO COMBINATO



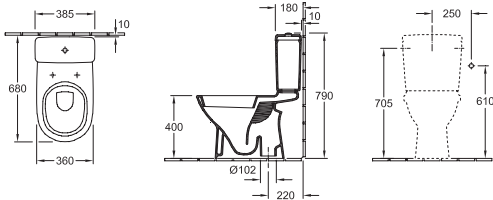
5661 H2 XX

Washdown WC 5661 10 XX, floor-standing, horizontal outlet, cistern 5760 21 XX, flushing mechanism with DUO water-saving button, chrome, water inlet from the sides, reversible, WC seat and cover with Quick Release and Soft Closing hinges / *WC a cacciata 5661 10 XX, a pavimento, scarico orizzontale, cassetta di sciacquo con tasto risparmio DUO cromato 5760 21 XX, aliment. laterale, reversibile, sedile per WC con cerniere Quick Release e Soft Closing*

# O.novo



## WC COMPLETE / PACCHETTO COMBINATO

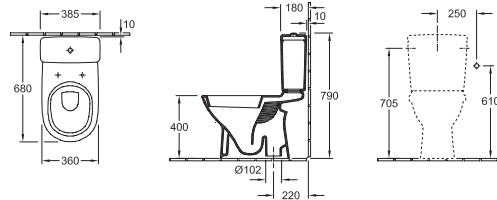


5661 V1 XX

Washdown WC 5661 01 XX, floor-standing, vertical outlet, cistern 5760 21 XX, flushing mechanism with DUO water-saving button, chrome, water inlet from the sides, reversible, WC seat and cover with Quick Release and Soft Closing hinges / WC a cacciata 5661 01 XX, a pavimento, scarico verticale, cassetta di sciacquo 5760 21 XX con tasto risparmio DUO cromato, aliment. laterale, reversibile, sedile per WC con cerniere Quick Release e Soft Closing



## WC COMPLETE / PACCHETTO COMBINATO

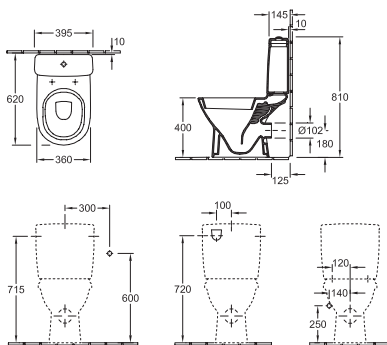


5661 V3 XX

Washdown WC 5661 01 XX, floor-standing, vertical outlet, cistern 5760 51 XX, flushing mechanism with DUO water-saving button, chrome, water inlet from the sides, reversible, WC seat and cover with Quick Release and Soft Closing hinges / WC a cacciata 5661 01 XX, a pavimento, scarico verticale, cassetta di sciacquo 5760 51 XX con tasto risparmio DUO cromato, aliment. laterale, reversibile, sedile per WC con cerniere Quick Release e Soft Closing



## WASHDOWN WC FOR CLOSE-COUPLED WC-SUITE COMPACT / WC A CACCIATA MONOBLOCCO COMPACT



5689 10 XX 360 x 610 mm

floor-standing, horizontal outlet, vertical outlet possible with Vario drainbend / a pavimento, scarico orizzontale, scarico verticale possibile con raccordo di scarico Vario

5788 11 XX

Cistern, water inlet from the sides / Cassetta di sciacquo, aliment. laterale

5788 21 XX

Cistern, water inlet from the sides or rear / Cassetta di sciacquo, aliment.

laterale o posteriore

5788 A1 XX Cistern, bottom water inlet / Cassetta di sciacquo, aliment. dal basso

9M35 S1 01 WC-seat and cover, with Soft Closing hinges, hinges in stainless steel /

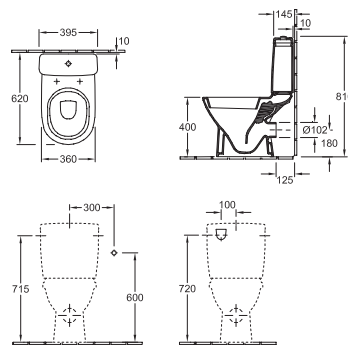
Sedile per WC, con cerniere Soft Closing, cerniere in acciaio inossidabile

9M39 61 01 WC-seat and cover, hinges in stainless steel / Sedile per WC, cerniere in

acciaio inossidabile



## WC COMPLETE / PACCHETTO COMBINATO



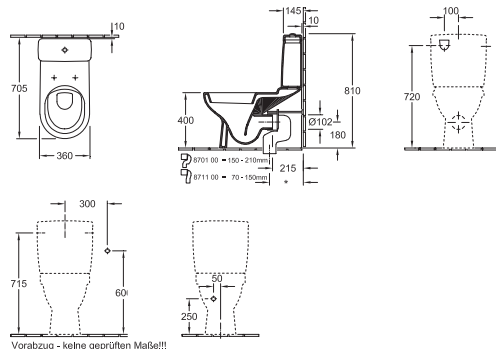
5689 H1 XX

Washdown WC compact 5689 10 XX, floor-standing, horizontal outlet, cistern 5788 21 XX, flushing mechanism with DUO water-saving button, chrome, water inlet from the sides, WC seat and cover with Quick Release and Soft Closing hinges / WC a cacciata 5689 10 XX, a pavimento, scarico orizzontale, cassetta di sciacquo con tasto risparmio DUO cromato 5788 21 XX, aliment. laterale, sedile per WC con cerniere Quick Release e Soft Closing

# O.novo



## WASHDOWN WC FOR CLOSE-COUPLED WC-SUITE / WC A CACCIATA MONOBLOCCO



Vorabzug - keine geprüften Maße!!!

5658 10 XX 360 x 695 mm

floor-standing, back to wall, horizontal outlet, vertical outlet possible with Vario drainbend / a pavimento, prossimità della parete, scarico orizzontale, scarico verticale possibile con raccordo di scarico Vario

5788 51 XX Cistern, water inlet from the sides or rear / Cassetta di sciacquo, aliment. laterale o posteriore

5788 11 XX Cistern, water inlet from the sides / Cassetta di sciacquo, aliment. laterale

5788 A1 XX Cistern, bottom water inlet / Cassetta di sciacquo, aliment. dal basso

5758 11 XX Cistern, water inlet from the sides or rear / Cassetta di sciacquo, aliment. laterale o posteriore

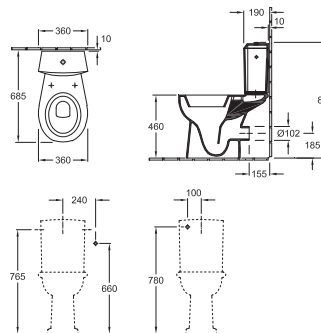
5758 A1 XX Cistern, bottom water inlet / Cassetta di sciacquo, aliment. dal basso

9M35 S1 01 WC-seat and cover, with Soft Closing hinges, hinges in stainless steel / Sedile per WC, con cerniere Soft Closing, cerniere in acciaio inossidabile

9M40 61 01 WC-seat and cover, hinges in stainless steel / Sedile per WC, cerniere in acciaio inossidabile



## WASHDOWN WC FOR CLOSE-COUPLED WC-SUITE VITA / WC A CACCIATA MONOBLOCCO VITA



7683 10 XX 360 x 675 mm

floor-standing, horizontal outlet, height: 460 mm / a pavimento, scarico orizzontale, altezza di seduta: 460 mm

7796 11 XX Cistern, water inlet from the sides or rear / Cassetta di sciacquo, aliment. laterale o posteriore

7796 21 XX Cistern, water inlet from the sides / Cassetta di sciacquo, aliment. laterale

7D19 21 XX Cistern, water inlet from the sides, reversible / Cassetta di sciacquo, aliment. laterale, reversibile

8823 61 XX WC-seat and cover, hinges in stainless steel / Sedile per WC, cerniere in acciaio inossidabile

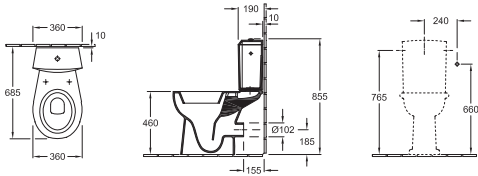
8824 61 XX WC-seat and cover, with continuous hinge bolt, hinges in stainless steel / Sedile per WC, con cerniera continua, cerniere in acciaio inossidabile

8821 61 01 WC-seat and cover, with special buffers to prevent slipping to the sides, hinges in stainless steel / Sedile per WC, con speciali tamponi di seduta, bloccaggio contro lo spostamento laterale, cerniere in acciaio inossidabile

# O.novo



## WC COMPLETE / PACCHETTO COMBINATO

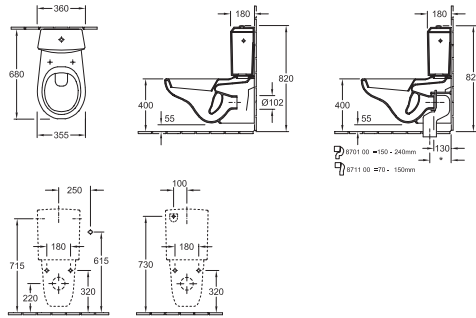


7683 H7 XX

Washdown WC 7683 10 XX, cistern 7D19 21 XX, flushing mechanism with DUO water-saving button, chrome, water inlet from the sides, reversible, WC-seat and cover with chrome hinges / WC a cacciata 7683 10 XX, cassetta di sciacquo con tasto risparmio DUO cromato 7D19 21 XX, aliment. laterale, reversibile, sedile per WC con cerniere cromate



## WASHDOWN WC FOR CLOSE-COUPLED WC-SUITE / WC A CACCIATA MONOBLOCCO



6623 10 XX 355 x 680 mm

wall-mounted, horizontal outlet / *sospesa, scarico orizzontale*

7796 11 XX Cistern, water inlet from the sides or rear / *Cassetta di sciacquo, aliment. laterale o posteriore*

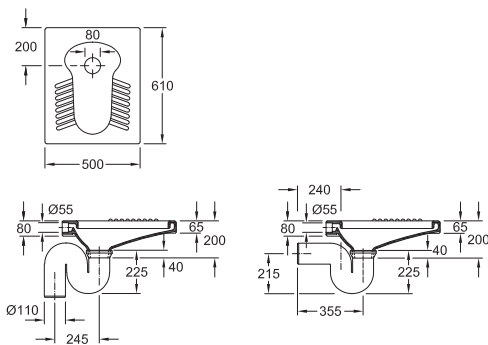
7796 21 XX Cistern, water inlet from the sides / *Cassetta di sciacquo, aliment. laterale*

8823 61 XX WC-seat and cover, hinges in stainless steel / *Sedile per WC, cerniere in acciaio inossidabile*

8824 61 XX WC-seat and cover, with continuous hinge bolt, hinges in stainless steel / *Sedile per WC, con cerniera continua, cerniere in acciaio inossidabile*



## SQUATTING WC / WC ALLA TURCA

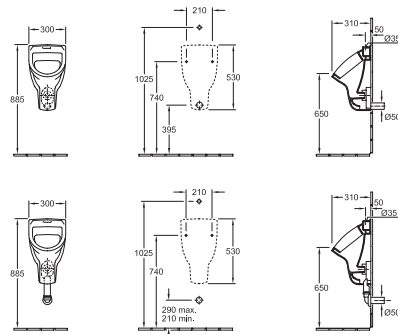


7662 00 XX 500 x 610 mm

for flush-fit installation / *da incasso a filo con il pavimento*



## SIPHONIC URINAL / ORINATOIO AD ASPIRAZIONE



7526 00 XX 300 x 530 x 310 mm without cover / *senza coperchio*

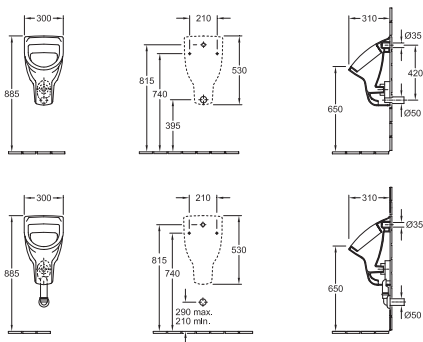
7526 05 XX 300 x 530 x 310 mm without cover, with target / *senza coperchio, con oggetto bersaglio*

water inlet from above / *aliment. dall'alto*

# O.novo



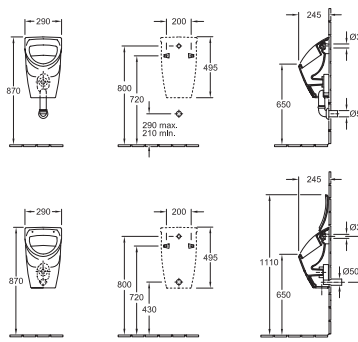
## SIPHONIC URINAL / ORINATOIO AD ASPIRAZIONE



7527 00 XX 300 x 530 x 310 mm without cover / *senza coperchio*  
 7527 05 XX 300 x 530 x 310 mm without cover, with target / *senza coperchio, con ogetto bersaglio*  
 concealed water inlet / *aliment. nascosta*



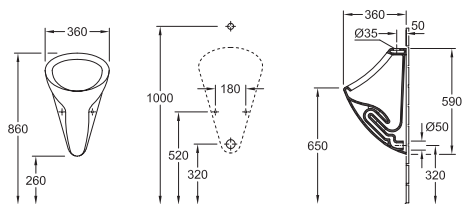
## SIPHONIC URINAL COMPACT / ORINATOIO AD ASPIRAZIONE COMPACT



7557 00 XX 290 x 495 x 245 mm without cover / *senza coperchio*  
 7557 01 XX 290 x 495 x 245 mm for cover / *per coperchio*  
 7557 05 XX 290 x 495 x 245 mm without cover, with target / *senza coperchio, con ogetto bersaglio*  
 7557 06 XX 290 x 495 x 245 mm for cover, with target / *per coperchio, con ogetto bersaglio*  
 concealed water inlet / *aliment. nascosta*



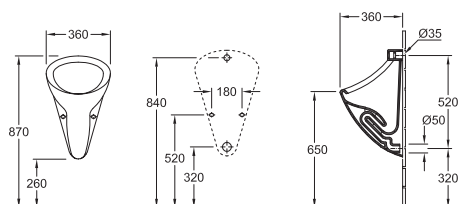
## SIPHONIC URINAL / ORINATOIO AD ASPIRAZIONE



7502 00 XX 360 x 590 x 360 mm  
 without cover, inlet from above, concealed outlet / *senza coperchio, aliment. dall'alto, scarico nascosto*



## SIPHONIC URINAL / ORINATOIO AD ASPIRAZIONE

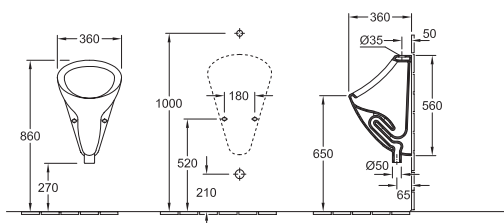


7503 00 XX 360 x 610 x 350 mm  
 without cover, concealed inlet and outlet / *senza coperchio, aliment. e scarico nascosti*

# 0.novo



## SIPHONIC URINAL / ORINATOIO AD ASPIRAZIONE

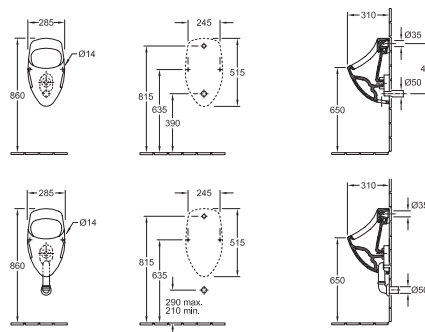


7504 00 XX 360 x 590 x 350 mm

without cover, inlet from above, outlet below / *senza coperchio, aliment. dall'alto, scarico verticale*



## SIPHONIC URINAL / ORINATOIO AD ASPIRAZIONE

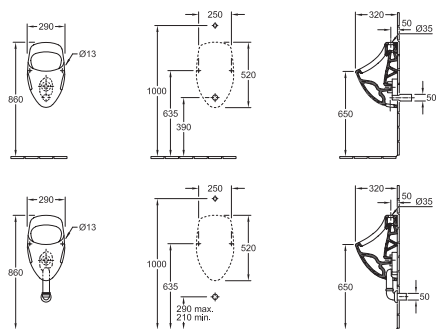


7507 00 XX 285 x 515 x 310 mm

without cover, concealed water inlet / *senza coperchio, aliment. nascosta*



## SIPHONIC URINAL / ORINATOIO AD ASPIRAZIONE

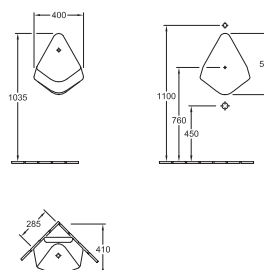


7508 00 XX 290 x 520 x 320 mm

without cover, water inlet from above / *senza coperchio, aliment. dall'alto*



## URINAL / ORINATOIO



7530 00 XX 400 x 540 x 300 mm

without cover, inlet from above, outlet below / *senza coperchio, aliment. dall'alto, scarico verticale*  
For France / *per Francia*

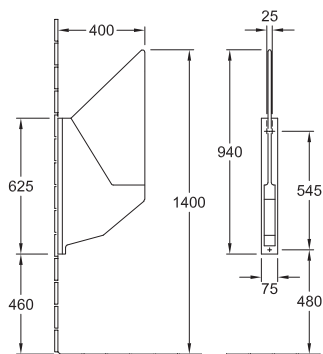
7530 H0 XX

Combi-pack comprising Urinal without cover, incl. Tempostop, inlet from above, outlet below, fastening set and metal strainer / *Pachetto combinato composta da orinatoio senza coperchio, aliment. dall'alto, scarico verticale, Tempostop, elemento di fissaggio*  
For France / *per Francia*

# O.novo



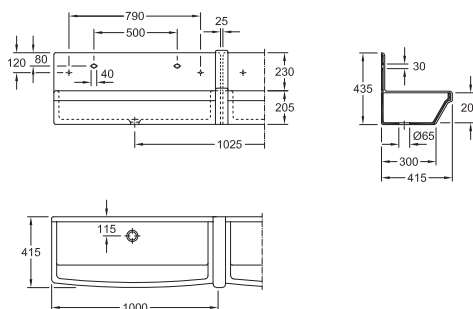
## URINAL PARTITION WALL / PANNELLO DIVISORIO ORINATOIO



6800 00 XX 75 x 625/940 x 400 mm



## WASHING TROUGH / IMPIANTO LAVABO A CANALE



6820 00 XX 1000 x 205 x 415 mm

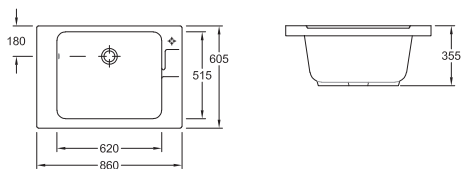
6821 00 XX Seam cover / Coprigiunto

6822 00 XX Seam cover / Coprigiunto

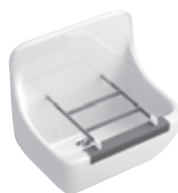
6823 00 XX Rear panel / Schienale



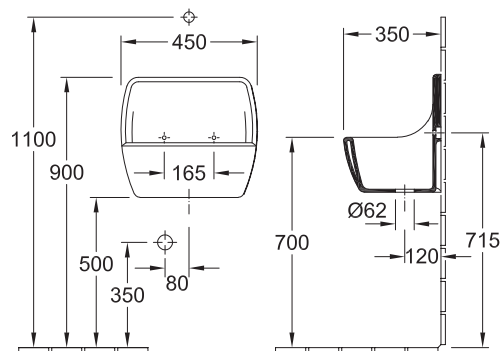
## LAUNDRY SINK / TINOZZA






6922 10 XX 860 x 355 x 605 mm pre-punched tap hole on right side overflow on left / foro perforato a destra troppopieno a sinistra



## SERVICE SINK / ACQUAIO



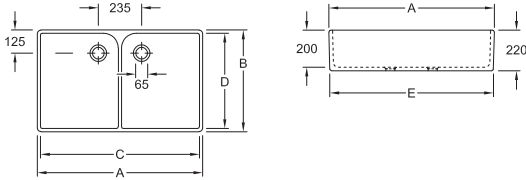
6912 00 XX 450 x 400 x 350 mm  without front edge cover /  senza proteggibordo

6912 01 XX 450 x 400 x 350 mm  with plastic front edge cover /  con proteggibordo

# O.novo



**DOUBLE-BOWL SINK / LAVELLO DOPPIO**



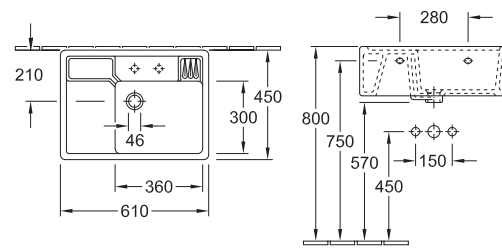
	A	B	C	D	E
6331 00	795	500	760	465	785
6332 00	895	550	860	515	885

6331 00 XX 795 x 220 x 500 mm

6332 00 XX 895 x 220 x 550 mm



**UNIVERSAL SINK / LAVELLO UNIVERSALE**

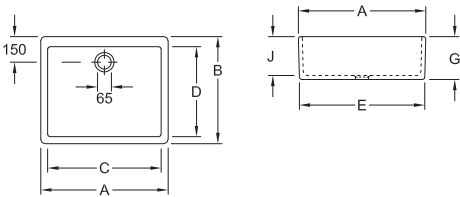


6343 00 XX 610 x 200 x 450 mm

with draining board on left and sponge shelf / con scolatoio a sinistra e portaspugna  
9679 00 00 Vanity unit / Mobile sottolavabo



**SINK / LAVELLO**



	A	B	C	D	E	G	J
6321 00	495	400	455	330	485	170	150
6321 10	495	400	455	330	485	170	150
6322 00	595	500	555	430	585	200	180
6322 10	595	500	555	430	585	200	180
6327 00	695	500	655	430	685	200	180

6321 00 XX 495 x 170 x 400 mm

6321 10 XX 495 x 170 x 400 mm

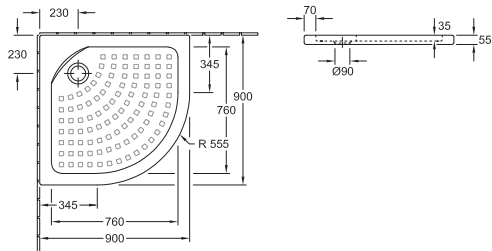
6322 00 XX 595 x 200 x 500 mm

6322 10 XX 595 x 200 x 500 mm

6327 00 XX 695 x 200 x 500 mm



**CORNER SHOWER TRAY, CERAMIC / PIATTO DOCCIA ANGOLARE, CERAMICA**



Quarter circle / Quadrante

6209 90 XX 900 x 900 x 55

6209 A9 XX 900 x 900 x 55 slip-resistant - category A / antiscivolo

valve Ø 90 mm, extra flat / scarico 90 mm diametro, extrapiatto

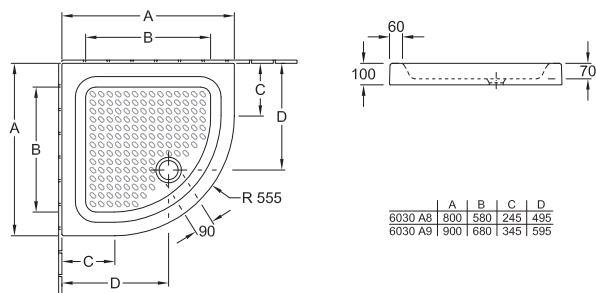
8200 00 61 Pop up waste / Sifone completo



# O.novo



CORNER SHOWER TRAY, CERAMIC / PIATTO DOCCIA ANGOLARE, CERAMICA



Quarter circle / Quadrante

6030 A9 XX 900 x 900 x 100

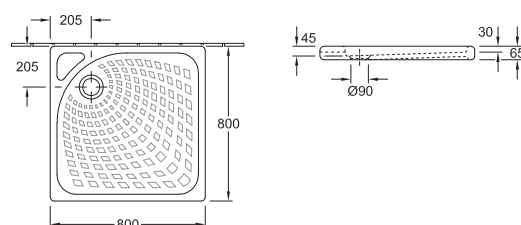
6030 A8 XX 800 x 800 x 100

valve Ø 90 mm / scarico 90 mm diametro

8200 00 61 Pop up waste / Sifone completo



SHOWER TRAY, CERAMIC / PIATTO DOCCIA, CERAMICA



Square / Quadrato

6215 80 XX 800 x 800 x 65

6215 A8 XX 800 x 800 x 65

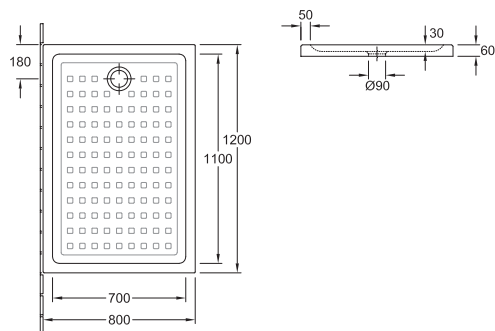
slip-resistant - category A / antiscivolo

valve Ø 90 mm, extra flat / scarico 90 mm diametro, extrapiatto

8200 00 61 Pop up waste / Sifone completo



SHOWER TRAY, CERAMIC / PIATTO DOCCIA, CERAMICA



Rectangular / Rettangolare

6222 12 XX 1200 x 800 x 60

6222 A2 XX 1200 x 800 x 60

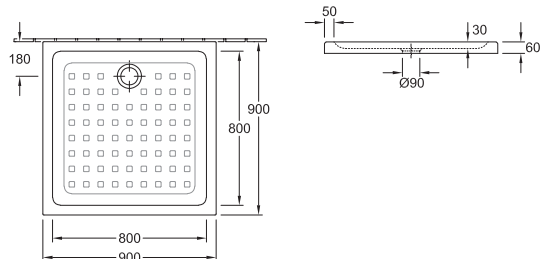
slip-resistant - category A / antiscivolo

valve Ø 90 mm, extra flat / scarico 90 mm diametro, extrapiatto

8200 00 61 Pop up waste / Sifone completo



SHOWER TRAY, CERAMIC / PIATTO DOCCIA, CERAMICA



Square / Quadrato

6221 90 XX 900 x 900 x 60

6221 A9 XX 900 x 900 x 60

slip-resistant - category A / antiscivolo

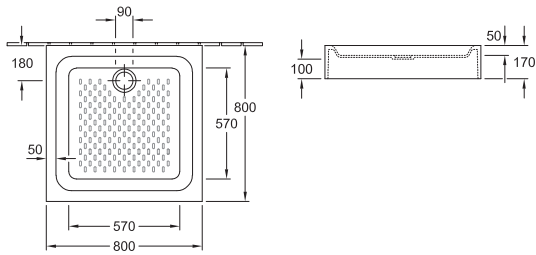
valve Ø 90 mm, extra flat / scarico 90 mm diametro, extrapiatto

8200 00 61 Pop up waste / Sifone completo

# 0.novo



SHOWER TRAY, CERAMIC / PIATTO DOCCIA, CERAMICA

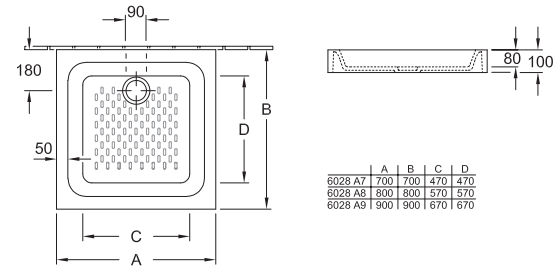


Square / Quadrato

6026 A8 XX 800 x 800 x 170  
 valve Ø 90 mm / scarico 90 mm diametro  
 8200 00 61 Pop up waste / Sifone completo



SHOWER TRAY, CERAMIC / PIATTO DOCCIA, CERAMICA

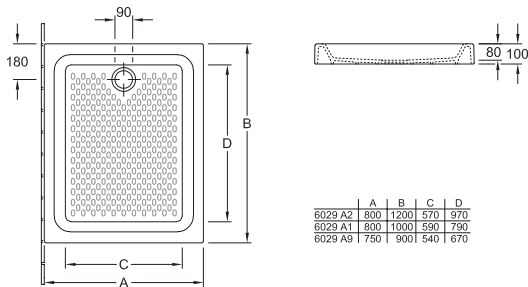


Square / Quadrato

6028 A9 XX 900 x 900 x 100  
 6028 A8 XX 800 x 800 x 100  
 6028 A7 XX 700 x 700 x 100  
 valve Ø 90 mm / scarico 90 mm diametro  
 8200 00 61 Pop up waste / Sifone completo



SHOWER TRAY, CERAMIC / PIATTO DOCCIA, CERAMICA

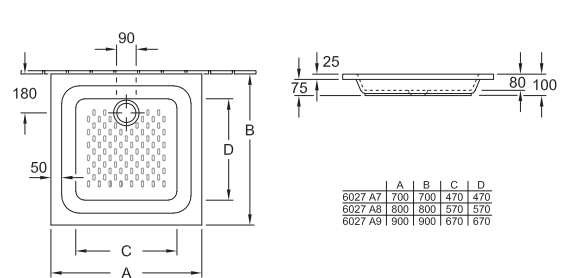


Rectangular / Rettangolare

6029 A2 XX 800 x 1200 x 100  
 6029 A1 XX 800 x 1000 x 100  
 6029 A9 XX 750 x 900 x 100  
 valve Ø 90 mm / scarico 90 mm diametro  
 8200 00 61 Pop up waste / Sifone completo



SHOWER TRAY, CERAMIC / PIATTO DOCCIA, CERAMICA



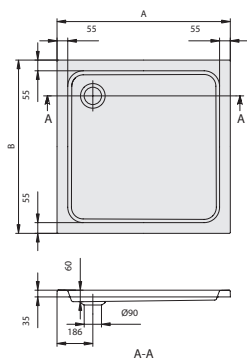
Square / Quadrato

6027 A9 XX 900 x 900 x 100  
 6027 A8 XX 800 x 800 x 100  
 6027 A7 XX 700 x 700 x 100  
 valve Ø 90 mm / scarico 90 mm diametro  
 8200 00 61 Pop up waste / Sifone completo

# O.novo



**SHOWER TRAY, ACRYLIC / PIATTO DOCCIA, ACRILICO**



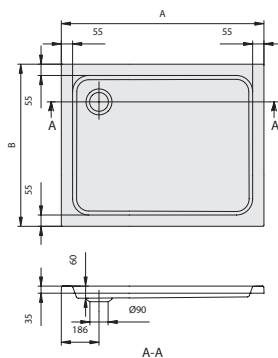
Square / Quadrato

	A	B
DA 0806 DEN 1V	800	800
DA 0906 DEN 1V	900	900
DA 1006 DEN 1V	1000	1000

Waste Ø 90 mm / Scarico Ø 90 mm



**SHOWER TRAY, ACRYLIC / PIATTO DOCCIA, ACRILICO**



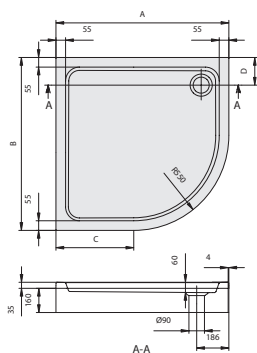
Rectangular / Rettangolare

	A	B
DA 9706 DEN 2V	900	750
DA 9806 DEN 2V	900	800
DA 1806 DEN 2V	1000	800
DA 1296 DEN 2V	1200	800

Waste Ø 90 mm / Scarico Ø 90 mm



**SHOWER TRAY, ACRYLIC / PIATTO DOCCIA, ACRILICO**



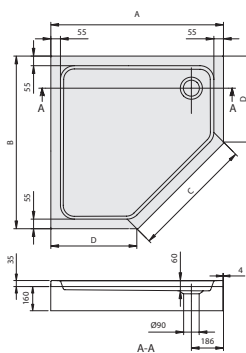
Quarter circle / Versione a quadrante

	A	B	C	D
DA 0906 DEN 4V	900	900	350	186
DA 0906 DEN 4PFV	900	900	350	186
<i>incl. pannello separato</i>				
DA 1006 DEN 4V	1000	1000	450	160
DA 1006 DEN 4PFV	1000	1000	450	160
<i>incl. pannello separato</i>				

Waste Ø 90 mm / Scarico Ø 90 mm



**SHOWER TRAY, ACRYLIC / PIATTO DOCCIA, ACRILICO**



Pentagonal / Pentagonale

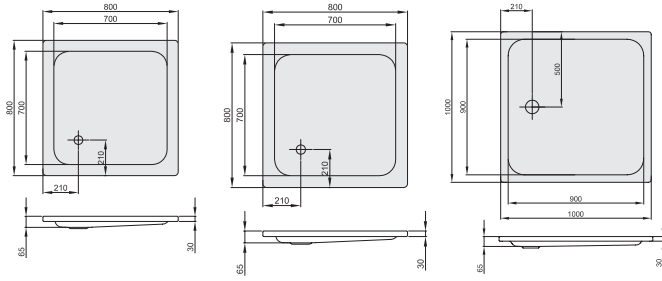
	A	B	C	D
DA 0906 DEN 5V	900	900	636	450
DA 0906 DEN 5PFV	900	900	636	450
<i>incl. pannello separato</i>				
DA 1006 DEN 5V	1000	1000	710	498
DA 1006 DEN 5PFV	1000	1000	710	498
<i>incl. pannello separato</i>				

Waste Ø 90 mm / Scarico Ø 90 mm

# O.novo



SHOWER TRAY, STEEL / PIATTO DOCCIA, STEEL



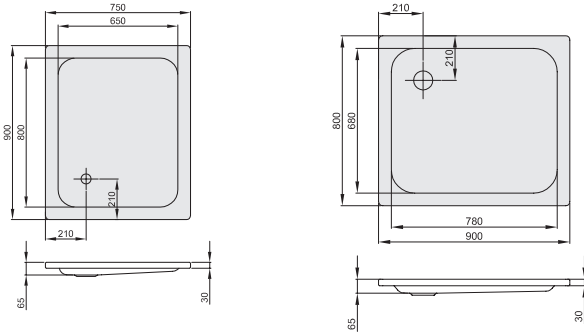
Square / Quadrato

- DS 0865 ONO 1V 800 x 800 x 65 mm
- DS 0965 ONO 1V 900 x 900 x 65 mm
- DS 1065 ONO 1V 1000 x 1000 x 65 mm

Waste Ø 90 mm / Scarico Ø 90 mm



SHOWER TRAY, STEEL / PIATTO DOCCIA, STEEL



Rectangular / Rettangolare

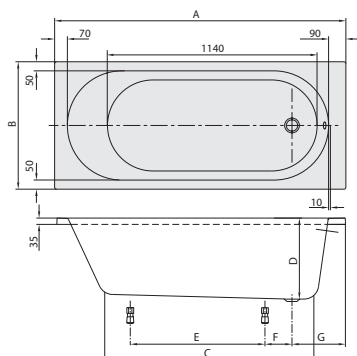
- DS 9765 ONO 2V 900 x 750 x 65 mm
- DS 9865 ONO 2V 900 x 800 x 65 mm

Waste Ø 90 mm / Scarico Ø 90 mm

# O.novo



**BATH, ACRYLIC / VASCA DA BAGNO, ACRILICO**



Rectangular Solo / Rettangolare Solo

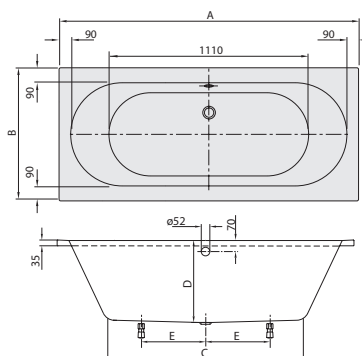
		A	B	C	D	E	F	G
BA 160 CAS 2V*	1600 x 700 mm	1600	700	1180	450	748	150	330
BA 177 CAS 2V*	1700 x 700 mm	1700	700	1200	450	815	150	330
BA 170 CAS 2V*	1700 x 750 mm	1700	750	1200	470	806	150	330

Also available with profibox | *In vendita con profibox*

\* Available with whirlpool systems | \* *Disponibile con sistemi idromassaggio*



**BATH, ACRYLIC / VASCA DA BAGNO, ACRILICO**



Rectangular Duo / Rettangolare Duo

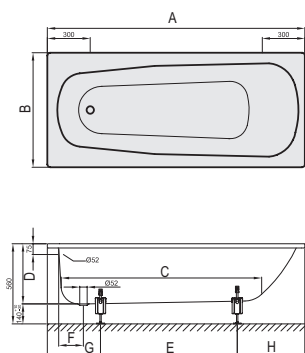
		A	B	C	D	E
BA 180 CAS 2V*	1800 x 800 mm	1800	800	1190	500	390
BA 190 CAS 2V*	1900 x 900 mm	1900	900	1290	500	400

Also available with profibox | *In vendita con profibox*

\* Available with whirlpool systems | \* *Disponibile con sistemi idromassaggio*



**BATH, STEEL / VASCA DA BAGNO, STEEL**

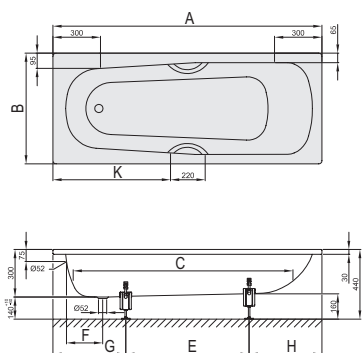


Rectangular Solo / Rettangolare Solo

		A	B	C	D	E	F	G	H
BS 167 ONO 2V	1600 x 700 mm	1600	700	1225	420	640	225	440	520
BS 160 ONO 2V	1600 x 750 mm	1600	750	1225	420	640	225	440	520
BS 177 ONO 2V	1700 x 700 mm	1700	700	1300	420	700	240	450	550
BS 170 ONO 2V	1700 x 750 mm	1700	750	1300	420	700	255	450	550
BS 180 ONO 2V	1800 x 800 mm	1800	800	1350	420	770	230	420	610



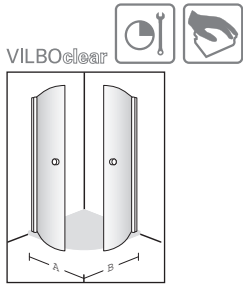
**BATH, STEEL / VASCA DA BAGNO, STEEL**



Rectangular Green / Rettangolare Green

		A	B	C	E	F	G	H	K
BS 157 ONG 2V	1500 x 700 mm	1500	700	1150	580	230	460	460	640
BS 177 ONG 2V	1700 x 700 mm	1700	700	1350	700	230	450	550	740

# Frame to Frame

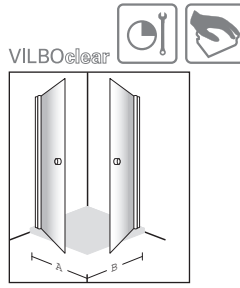


## SHOWER ENCLOSURE BOX DOCCIA

Pivoting doors Quarter circle / *Ante girevoli Versione a quadrante*

DW 8080 SKA 160V	800 x 800 mm
DW 8090 SKA 160RV	800 x 900 mm
DW 8010 SKA 160RV	800 x 1000 mm
DW 9080 SKA 160LV	900 x 800 mm
DW 9090 SKA 160V	900 x 900 mm
DW 1080 SKA 160LV	1000 x 800 mm
DW 1010 SKA 160V	1000 x 1000 mm

Height / *Altezza*: 1950 mm

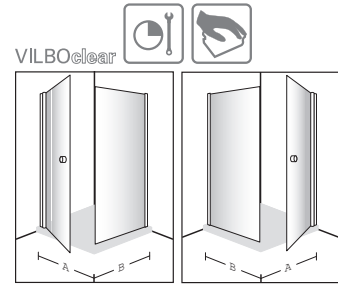


## SHOWER ENCLOSURE BOX DOCCIA

Pivoting doors Corner / *Ante girevoli Angolare*

DW 8080 SKA 120V	800 x 800 mm
DW 8090 SKA 120RV	800 x 900 mm
DW 8010 SKA 120RV	800 x 1000 mm
DW 9080 SKA 120LV	900 x 800 mm
DW 9090 SKA 120V	900 x 900 mm
DW 1080 SKA 120LV	1000 x 800 mm
DW 1010 SKA 120V	1000 x 1000 mm

Height / *Altezza*: 1950 mm

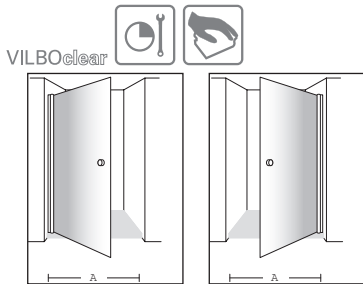


## SHOWER ENCLOSURE BOX DOCCIA

Pivoting door Corner with sidepanel / *Anta girevoli Angolare con Modulo laterale*

DW 8080 SKA 130V	800 x 800 mm
DW 8090 SKA 130V	800 x 900 mm
DW 8010 SKA 130V	800 x 1000 mm
DW 9090 SKA 130V	900 x 900 mm
DW 1010 SKA 130V	1000 x 1000 mm

Height / *Altezza*: 1950 mm

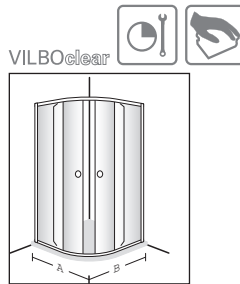


## SHOWER ENCLOSURE BOX DOCCIA

Pivoting doors Alcove / *Ante girevoli Nische*

DW 0080 SKA 100V	800 mm
DW 0090 SKA 100V	900 mm
DW 0100 SKA 100V	1000 mm

Height / *Altezza*: 1950 mm



## SHOWER ENCLOSURE BOX DOCCIA

Sliding doors Quarter circle / *Ante scorrevoli Versione a quadrante*

DW 8080 NAU 164V	800 x 800 mm
DW 9090 NAU 164V	900 x 900 mm
DW 1010 NAU 164V	1000 x 1000 mm

Height / *Altezza*: 1950 mm

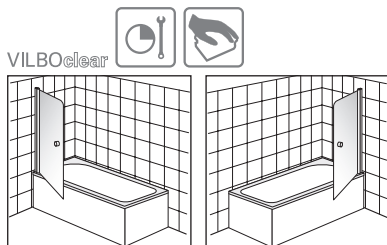


## SHOWER ENCLOSURE BOX DOCCIA

Sliding doors Corner / *Ante scorrevoli Angolare*

DW 8080 NAU 120V	800 x 800 mm
DW 8090 NAU 120RV	800 x 900 mm
DW 8010 NAU 120RV	800 x 1000 mm
DW 9080 NAU 120LV	900 x 800 mm
DW 9090 NAU 120V	900 x 900 mm
DW 1080 NAU 120LV	1000 x 800 mm
DW 1010 NAU 120V	1000 x 1000 mm

Height / *Altezza*: 1950 mm

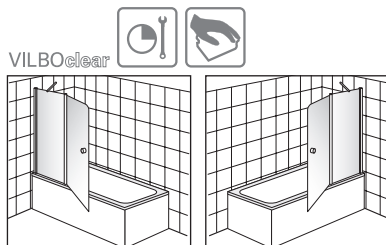


## BATH SCREEN BOX VASCA

Pivoting door One-parted / *Anta girevoli Di un pezzo*

DW 0070 LOG 170V	700 mm
DW 0080 LOG 170V	800 mm

Height / *Altezza*: 1500 mm



## BATH SCREEN BOX VASCA

Pivoting door Two-parted / *Anta girevoli Due pezzi*

DW 6040 LOG 171V	600 + 400 mm
------------------	--------------

Height / *Altezza*: 1500 mm

# O.NOVO STYLE












## WASHBASIN LAVABO

5160 0D 01 600 x 490 mm   
with decor / con ornamenti

Furniture programme O.novo Style to match  
Per il montaggio con mobili O.novo Style

## WASHBASIN DECORS LAVABO ORNAMENTI

	Blue / Blu	Orange / Arancio	Violet / Viola
Playground			
Pretty Silhouette			
Cherry Blossom			

## FURNITURE COLOURS COLORI DEI MOBILI

NP Satin White\_Blue edge    NS Satin White\_Orange edge    NT Satin White\_Violet edge  
NP Satin Bianco\_Bordo Blu    NS Satin Bianco\_Bordo Arancia    NT Satin Bianco\_bordo Viola



## VANITY UNIT MOBILE SOTTOLAVABO

A801 D0 XX 650 x 505 x 391 mm

wall-mounted / sospeso



## MIRROR SPECCHIO

A382 DV XX 450 x 800 x 48 mm

vertical / verticale  
with lighting / con lampada



## SHELF RIPIANO

A383 D4 XX 450 x 19 x 140 mm

Body: Soft White (chipboard melamine-laminated)  
Front: Soft White, (chipboard melamine-laminated) with 3-D edges (acrylic) Blue, Orange or Violet  
Stainless steel collar

Scocca: Bianco soft (truciolare con rivestimento melamminico)

Frontale: Bianco soft (truciolare con rivestimento melamminico) con bordi effetto 3D (metacrilato) Blu, Arancio oppure Viola  
Modanatura per mobili sottolavabo in acciaio inossidabile

# Frame To Frame



## VANITY UNIT / MOBILE SOTTOLAVABO

A801 00 XX 650 x 505 x 391 mm  
wall-mounted, for combination with:  
washbasins OMNIA Architectura 5175,  
O.novo 5160 / *sospeso, da combinare  
con: lavabi OMNIA Architectura 5175,  
O.novo 5160*



## VANITY UNIT / MOBILE SOTTOLAVABO

A802 00 XX 550 x 505 x 391 mm  
wall-mounted, for combination with:  
washbasins OMNIA Architectura 5175,  
O.novo 5160 / *sospeso, da combinare  
con: lavabi OMNIA Architectura 5175,  
O.novo 5160*



## VANITY UNIT / MOBILE SOTTOLAVABO

A803 00 XX 400 x 525 x 341 mm hinges  
on left / *cerniera a sinistra*  
A803 01 XX 400 x 525 x 341 mm hinges  
on right / *cerniera a destra*  
wall-mounted, for combination with:  
washbasins OMNIA Architectura  
5177, O.novo 5166, handwashbasins  
OMNIA architectura 5373 50/45, O.novo  
5360 50/45 / *sospeso, da combinare con:  
lavabi OMNIA Architectura 5177, O.novo  
5166, lavamani OMNIA architectura  
5373 50/45, O.novo 5360 50/45*



## UNIVERSAL BOARD / TOP LAVABO UNIVERSALE

A806 00 XX 1202 x 19 x 500 mm  
washbasin on left, countertop only in  
white, edge coloured, wall-mounted,  
for washbasins O.novo 5160 8G/8H,  
ground underside / *lavabo a sinistra, top  
lavabo disponibile solo in bianco, bordo  
colorato, sospeso, per lavabi O.novo  
5160 8G/8H, lato inferiore rettificato*



## UNIVERSAL BOARD / TOP LAVABO UNIVERSALE

A807 00 XX 1202 x 135 x 500 mm  
washbasin on left, with towel holder,  
countertop only in white, edge coloured,  
wall-mounted, for washbasins O.novo  
5160 8G/8H, ground underside / *lavabo  
a sinistra, con portasalviette, top  
lavabo disponibile solo in bianco, bordo  
colorato, sospeso, per lavabi O.novo  
5160 8G/8H, lato inferiore rettificato*



## UNIVERSAL BOARD / TOP LAVABO UNIVERSALE

A808 00 XX 1202 x 369 x 500 mm  
washbasin on left, with shelf, countertop  
only in white, edge coloured, wall-  
mounted, for washbasins O.novo 5160  
8G/8H, ground underside / *lavabo  
a sinistra, con mensola, top lavabo  
disponibile solo in bianco, bordo  
colorato, sospeso, per lavabi O.novo  
5160 8G/8H, lato inferiore rettificato*



## UNIVERSAL BOARD / TOP LAVABO UNIVERSALE

A809 00 XX 1202 x 168 x 500 mm  
washbasin on left, with pull-out  
compartment, countertop only in white,  
edge coloured, wall-mounted, for  
washbasins O.novo 5160 8G/8H, ground  
underside / *lavabo a sinistra, con vano  
estraibile, top lavabo disponibile solo  
in bianco, bordo colorato, sospeso, per  
lavabi O.novo 5160 8G/8H, lato inferiore  
rettificato*



# Frame To Frame



## MIRROR CABINET / ARMADIETTO A SPECCHIO

- A384 00 XX 453 x 803 x 165 mm hinges on left / *cerniera a sinistra*  
 A384 C0 XX 453 x 803 x 165 mm hinges on left, for Switzerland / *cerniera a sinistra, per la Svizzera*  
 A384 G0 XX 453 x 803 x 165 mm hinges on left, for Great Britain / *cerniera a sinistra, per la Gran Bretagna*  
 A384 F0 XX 453 x 803 x 165 mm hinges on left, for France / *cerniera a sinistra, per la Francia*



## MIRROR CABINET / ARMADIETTO A SPECCHIO

- A384 01 XX 453 x 803 x 165 mm hinges on right / *cerniera a destra*  
 A384 C1 XX 453 x 803 x 165 mm hinges on right, for Switzerland / *cerniera a destra, per la Svizzera*  
 A384 G1 XX 453 x 803 x 165 mm hinges on right, for Great Britain / *cerniera a destra, per la Gran Bretagna*  
 A384 F1 XX 453 x 803 x 165 mm hinges on right, for France / *cerniera a destra, per la Francia*



## MIRROR / SPECCHIO

- A382 V0 XX 450 x 800 x 48 mm vertical / *verticale*  
 A382 H0 XX 800 x 450 x 48 mm, horizontal / *orizzontale*

with lighting / *con illuminazione*



## MIRROR / SPECCHIO

- A381 00 XX 450 x 800 x 23 mm  
 can be attached horizontally or vertically / *si può montare in orizzontale o in verticale*



## TALL CABINET / ARMADIO A COLONNA

- A804 00 XX 409 x 1743 x 341 mm hinges on left / *cerniera a sinistra*  
 A804 01 XX 409 x 1743 x 341 mm hinges on right / *cerniera a destra*

wall-mounted / *sospeso*



## SIDE CABINET / ARMADIO LATERALE

- A805 00 XX 409 x 872 x 341 mm hinges on left / *cerniera a sinistra*  
 A805 01 XX 409 x 872 x 341 mm hinges on right / *cerniera a destra*

wall-mounted / *sospeso*



## SHELF / SCAFFALE

- A811 00 XX 250 x 1000 x 170 mm  
 wall-mounted, can be attached horizontally or vertically / *sospeso, si può montare in orizzontale o in verticale*

# Frame To Frame



## SHELF / SCAFFALE

A810 00 XX 250 x 250 x 170 mm

wall-mounted / *sospeso*



## SHELF / RIPIANO

A383 80 XX 800 x 19 x 140 mm

A383 45 XX 450 x 19 x 140 mm

Shelf in white, edge coloured / *Mensola disponibile solo in bianco, bordo colorato*



## LEGS / PIEDI

B001 55 00 250 mm height / alto

for combination with:  
vanity units A797, A798,  
A799 for vanity washbasins  
Subway / 250 mm altura,  
da combinare con: mobili  
A797, A798, A799 con lavabi  
Subway

B001 54 00 200 mm height / alto

for combination with:  
vanity units A801, A802,  
A803 in combination with  
washbasins and side/  
tall cabinets / 200 mm, da  
combinare con: mobili  
sottolavabo A801, A802,  
A803 e armadio a colonna  
e laterale

Body: White Soft (chipboard melamine-laminated)

Front: Satin white, Lagoon or Oak silver (chipboard melamine-laminated) with 3-D edges (acrylic) blue, silver white or silver blue

Universal washbasin countertop and mirror shelf: White finish (chipboard direct-laminated) with 3-D edges (acrylic)

Collar for vanity units: stainless steel

Feet (adjustable): chrome plated gloss

Towel holder: metal, chrome plated gloss

Hanging shelves + shelves in tall shelf unit: acrylic glass, matt

*Scocca: Bianco soft (truciolare con rivestimento melamminico)*

*Frontale: Bianco satinato, Laguna o Rovere argento (truciolare con rivestimento melamminico) con bordi effetto 3D (metacrilato) blu, argento bianco oppure argento blu*

*Top lavabo universale e mensola specchio: finitura bianca (truciolare con rivestimento melamminico) con bordi effetto 3D (metacrilato)*

*Piedi (regolabili): materiale sintetico cromato finitura lucida*

*Portasalviette: metallo cromato finitura lucida*

*Scaffale pensile e ripiani dello scaffale grande: plexiglas opaco*

# Colour overview / *Panoramica dei colori*

	Ceramic and Wellness colours/ <i>Colori dei ceramica e Wellness*</i>				
	01 White Alpin / Bianco Alpin	R1 White Alpin ceramicplus / Bianco Alpin ceramicplus	09 Pergamon	R3 Pergamon ceramicplus	96 Star White
Washbasin / <i>Lavabo</i> 7122	•	•	•	•	
Washbasin / <i>Lavabo</i> 7118	•	•	•	•	
Washbasin / <i>Lavabo</i> 7119	•	•	•	•	
Corner washbasin / <i>Lavabo angolare</i> 7172 50	•	•	•	•	
Corner washbasin / <i>Lavabo angolare</i> 7327 40	•	•	•	•	
Shelf / <i>Mensola</i>	•	•	•	•	
Washdown vita / <i>WC a cacciata vita</i> 6695 10	•	•	•	•	
Washdown WC / <i>WC a cacciata</i> 7601 10	•	•	•	•	
Washdown WC vita / <i>WC a cacciata vita</i> 6683 10	•	•	•	•	
Washdown WC / <i>WC a cacciata</i> 7618 10/01	•	•	•	•	
Washdown WC for close-coupled WC-suite / <i>WC a cacciata monoblocco</i> 7683 10	•	•	•	•	
Washdown WC for close-coupled WC-suite / <i>WC a cacciata monoblocco</i> 6623 10	•	•	•	•	
Washout WC / <i>Wc a fondo piatto</i> 6684 10	•	•	•	•	
Washout WC / <i>Wc a fondo piatto</i> 6692 10	•	•	•	•	
Washout WC / <i>Wc a fondo piatto</i> 7619 10/01	•	•	•	•	
Urinal / <i>Orinatoio</i> 7526	•	•	•	•	
Urinal / <i>Orinatoio</i> 7527	•	•	•	•	
Urinal / <i>Orinatoio</i> 7557	•	•	•	•	
Corner shower tray / <i>Piatto doccia angolare</i> 6209	•	•	•	•	
Shower tray / <i>Piatto doccia</i> 6215	•	•	•	•	
Shower tray / <i>Piatto doccia</i> 6222	•	•	•	•	
Shower tray / <i>Piatto doccia</i> 6221	•	•	•	•	
Bath / <i>Vasca da bagno</i>	•		•		•
Bath steel / <i>Vasca da bagno acciaio</i>	•				
Shower tray / <i>Piatto doccia</i>	•		•		•

\* All O.novo products are supplied in White Alpin 01 and White Alpin Ceramicplus R1 as standard. In this list you will find the exceptions. / Tutti i prodotti O.novo sono disponibili di serie in Bianco Alpin 01 e Bianco Alpin Ceramicplus R1. In questa lista troverete le eccezioni.

# Colour range ORANGE / *La gamma dei colori ORANGE*

## FRAME TO FRAME

### Furniture fronts / *Frontali*



NP Satin White with Blue edge  
*NP Bianco satinato con bordo Azzurro*

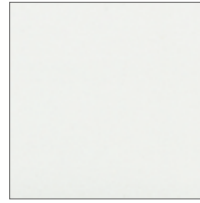


NQ Lagoon with Silver/White edge  
*NQ Laguna con bordo Argento/Bianco*



NR Silver Oak with Silver/Blue edge  
*NR Rovere argento con bordo Argento/Azzurro*

### Furniture body / *Scocca*



White  
*Bianco*

## BATH, ACRILIC / *VASCA DA BAGNO, ACRILICO*



01 White Alpin  
*01 Bianco Alpin*



09 Pergamon  
*09 Pergamon*

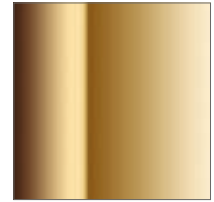


96 Star White  
*96 Star White*

### Metal finish / *Finitura metallizzata*



61 Chrome-plated  
*61 Cromato*



62 Gold-plated\*  
*62 Dorato\**

## SHOWER TRAY, ACRILIC / *PIATTO DOCCIA, ACRILICO*



01 White Alpin  
*01 Bianco Alpin*



09 Pergamon  
*09 Pergamon*



96 Star White  
*96 Star White*

### Metal finish / *Finitura metallizzata*



61 Chrome-plated  
*61 Cromato*

## BATH, STEEL / *VASCA DA BAGNO, ACCIAIO*



01 White Alpin  
*01 Bianco Alpin*

\* Except for Just Relax / *Eccetto Just Relax*

# Colour range ORANGE / *La gamma dei colori ORANGE*

## O.NOVO

Ceramic / *Ceramica*



01 White Alpin  
*01 Bianco Alpin*



R1 White Alpin Ceramicplus  
*R1 Bianco Alpin Ceramicplus*



09 Pergamon  
*09 Pergamon*



R3 Pergamon Ceramicplus  
*R3 Pergamon Ceramicplus*

Metal finish / *Finitura metallizzata*



61 Chrome-plated  
*61 Cromato*

## O.NOVO STYLE

Decors / *Decorì*



Playground Blue  
*Playground Azzurro*



Playground Orange  
*Playground Arancio*



Playground Violet  
*Playground Viola*



Pretty Silhouette Blue  
*Pretty Silhouette Azzurro*



Pretty Silhouette Orange  
*Pretty Silhouette Arancio*



Pretty Silhouette Violet  
*Pretty Silhouette Viola*



Cherry Blossom Blue  
*Cherry Blossom Azzurro*

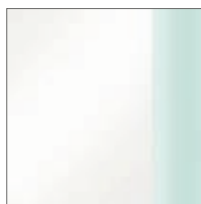


Cherry Blossom Orange  
*Cherry Blossom Arancio*

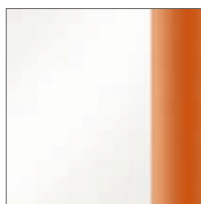


Cherry Blossom Violet  
*Cherry Blossom Viola*

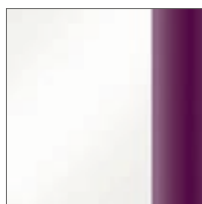
Borders / *Bordi*



NP Satin White with Blue edge  
*NP Bianco satinato con bordo Azzurro*



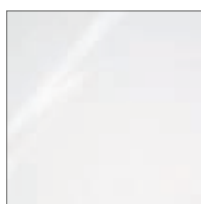
NS Satin White with Orange edge  
*NS Bianco satinato con bordo Arancio*



NT Satin White with Violet edge  
*NT Bianco satinato con bordo Viola*

## FRAME TO FRAME

Shower enclosures / *Box doccia*



Glass / *Vetro*

Metal finish / *Finitura metallizzata*



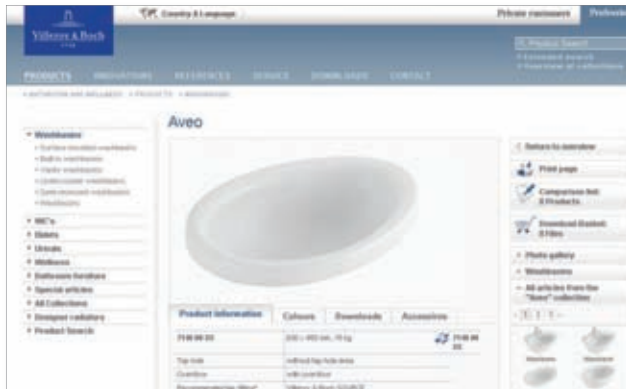
61 Chrome-plated  
*61 Cromato*

## Information at a click – the professional portal on the web // Informazioni con un clic – Il portale Internet per i professionisti

[www.villeroy-boch.com/professionals](http://www.villeroy-boch.com/professionals)

**More than just information:** A complete overview is just a click away. The Villeroy & Boch Online Professionals area makes it possible for trade customers to obtain the detailed product information they require:

**Più che sola informazione:** Tutto a portata di mano con un solo clic. L'area Professionisti on-line di Villeroy & Boch consente agli operatori specializzati del settore di acquisire informazioni sui prodotti in base alle proprie necessità e dettagliate.



- 2D and 3D data for each product is available for download in an easy to use format.
- Per ciascun prodotto si possono scaricare i dati sia in 2D che in 3D in modo chiaro e semplice.



- In addition, functions such as "Enhanced search" make it possible to search for specific products by entering the product category and dimensions.
- Con la funzione di "Ricerca avanzata", inoltre, si possono trovare anche prodotti specifici indicandone la categoria e le dimensioni.

**Literature:** Additional catalogues and brochures can be ordered from Villeroy & Boch free of charge for you and your customers on all areas of the Villeroy & Boch product range. You will also find all of the brochures in PDF format for immediate download at [www.villeroy-boch.com/professionals](http://www.villeroy-boch.com/professionals)

**Documentazione:** per ciascun settore di prodotto di Casa Villeroy & Boch potete richiedere gratuitamente a Villeroy & Boch ulteriori cataloghi e brochure per voi e i vostri clienti. Potete anche scaricare immediatamente tutte le brochure in formato PDF sul seguente sito: [www.villeroy-boch.com/professionals](http://www.villeroy-boch.com/professionals)

