

MAX HAPPY

4

novello



Max è una collezione modulare, pensata con elementi aggregativi lineari e curvilinei che permettono ampia versatilità e facili adattamenti in tutti gli ambienti.

È una collezione che vuole soddisfare coloro che ricercano funzionalità ed essenzialità attraverso un sistema compositivo semplice ma ampio, con una attenzione significativa ai dettagli estetici.

Particolarità della collezione è la presenza di top e spalle laterali con minimi spessori e la caratteristica di ante e cassettoni con maniglia integrale ed esterna posizionata in verticale.

Gli elementi sono disponibili in varie essenze come noce canaletto, palissandro, zebrano naturale, zebrano tinto, wengé, rovere sbiancato oltre a 35 colori laccati sia opachi che lucidi.

La collezione Max prevede anche nuovi piani top: in Novcryl lucido, oppure Corian dalle forme originali e capienti oppure in cristallo integrato con sagome su disegno personalizzato.

Originale è il lavabo in cristallo incassato su piani in marmoresina a filo top.

Completano la gamma gli specchi dalle varie forme, con cornice in vetro laccato nei vari colori, o specchi con illuminazione incorporata.

Max is a modular collection, made of linear and curved elements, which give this range high versatility and strong adaptability to any environment. Max is a good solution for those people who are looking for functionality and essentiality in their bathroom, thanks to its simple but wide modularity, with special attention to the aesthetic features. Peculiar to this collection are tops and sides with minimal thickness and doors and drawers with integrated and external vertical handles. Max is available in several finishes, like "canaletto" walnut, rosewood, natural zebrano, painted zebrano, wengé and oak, besides the 35 lacquered colours, both mat and glossy.

New tops are also available: in brilliant Novcryl or in Corian with original and capacious shapes and in integrated crystal with an exclusive design. Original is the crystal wash-basin encased in marble resin tops. Max collection offers also new mirrors with different shapes, with glass frame lacquered in different colours and mirrors with light.

Max est une collection de meubles composables, développée sur la base d'éléments linéaires et/ou galbés qui facilite les aménagements quel que soient les dimensions de la salle de bains.

Max est une collection qui satisfera les plus exigeants à la recherche d'une grande fonctionnalité associée à des lignes très esthétiques, au travers d'une gamme d'éléments composables large et étendue.

Une des caractéristiques de la collection, est l'aspect «minimaliste» des plans de toilette et des côtés de meubles, associés à une poignée intégrée sur le chant vertical de la façade. Cette collection est disponible dans différentes essences de bois comme le noyer «canaletto», le palissandre, le zebrano naturel, le zebrano teinté, en wengé ou en chêne blanchis, ainsi que dans 35 couleurs de laques mates ou brillantes.

La collection Max propose de nouveaux plans de toilette: avec vasques moulées: en Novcryl brillant ou en Corian avec des formes de vasques originales ou en verre avec diverses formes de vasques thermoformées. Le plan de toilette, associant une vasque en verre moulée à fleur d'un plateau en résine droit, est une des grandes originalités de cette collection. Les diverses formes de miroirs complètent la collection, soit avec encadrement laqué soit des miroirs avec éclairage intégré.

Max ist eine modulare Kollektion, die aus linearen und gekrümmten Elementen besteht, die Vielseitigkeit und leichte Anpassung allen Badezimmer erlauben. Max bedeutet Zweckmäßigkeit und Einfachheit, dank eines einfachen und weiten modularen System, mit besonderer Aufmerksamkeit auf die ästhetischen Details. Eine Besonderheit der Kollektion sind Platten und Seiten mit geringer Stärke und Türen und Schubladen mit integriertem Griff oder externem senkrechtem Griff. Die Elementen sind in verschiedene Finishes verfügbar: Nussbaum "canaletto", Palisander, Zebrano, lackiert Zebrano, Wengé, Eiche gebleicht und 35 lackiert Farben, matt und glänzend. Max hat auch neue WT Platten: aus glänzend Novcryl oder Corian mit originalen und geräumigen Formen oder aus Kristall mit exklusivem Design. Original ist der Einbau-Kristall-WT in Harzmarmor Platten. Verschiedene Spiegel mit mehrere Formen - mit lackiertem Kristall Rahmen in 35 Farben oder Spiegel mit vollständiger Beleuchtung - vervollständigen diese Kollektion.





Comp. X27 L. 182 x P. 50,5 cm.



Comp. X27 L. 182 x P. 50,5 cm.



Basi porta lavabo altezza cm. 25 con cassetto laccate bianco opaco con doppio piano lavabo in Corian. Le cassettiere sotto le basi porta lavabo e la mensola sono in laccato mouse opaco. Specchio h. 60 con lampade a led.

Wash-basin cabinets lacquered white mat ,h. cm 25 with drawer. Double wash-basin top in Corian. The drawer units under the wash-basin cabinets and the shelf are lacquered mouse mat. Mirror h. 60 cm with led lights.

Bas sous vasques hauteur 25 cm. avec tiroir laquées blanc mat avec double plan vasque en Corian. Les éléments à tiroirs sous les bas sous vasques et la tablette sont laqués mouse opaco. Miroir h. 60 avec lampes à led.

WT-Unterschränke mit Schublade lackiert weiß matt, H. cm 25, mit doppelt WT-Platte aus Corian. Die Ladenelemente unter den WT-Unterschränken und die Ablage sind lackiert mouse matt. Spiegel H. cm 60 mit Led-Lampen.



Comp. X27 L. 182 x P. 50,5 cm.

Il doppio piano lavabo è in Corian, un materiale di alta resistenza agli impatti, all'usura e alle sollecitazioni che tipicamente si possono verificare nell'uso quotidiano.

The double wash-basin top is made of Corian, a material which withstands the impacts, nicks and cuts that may occur with daily use.

Le double plan vasque est en Corian, un matériau de haute résistance aux chocs, à l'usure et aux contraintes qui peuvent se vérifier normalement dans l'utilisation quotidienne.

Die doppelt WT-Platte ist aus Corian, das übersteht die Schläge, Kerben und Schnitte, die beim täglichen Gebrauch auftreten können.



Particolare del cassetto in dotazione alle basi portalavabo.

A detail of the drawer of the wash-basin cabinets.

Détail du tiroir dans les bas sous vasques

Eine Einzelheit der Schublade der WT-Unterschranke.



Comp. X28 L. 162 x P. 50,5 cm.





Comp. X28 L.162 x P. 50,5 cm.



Basi altezza 25 cm. in laccato grigio antracite opaco. Colonna a giorno laccato bianco opaco. Lavabo ovale da appoggio in ceramica bianca mod. ovale 54. Specchio da cm. 50 x 85 h. con lampada a led.

Cabinets h. cm 25, lacquered grigio antracite mat. Open column lacquered white mat. Over-counter ceramic oval wash-basin mod. Ovale 54. Mirror cm 50 x 85h with led light.

Bas hauteur 25 cm. laqués grigio antracite mat. Colonne ouverte laquée blanc mat. Vasque à poser en céramique blanche mod. ovale 54. Miroir de 50 x 85 h. cm avec lampe à led.

Unterschränke H. cm 25 lackiert grigio antracite matt. Offen Hochschrank lackiert weiß matt. Auflage-Keramik oval WT Mod. Ovale 54. Spiegel cm 50 x 85H mit Led-Lampe.



Basi altezza 25 cm. in laccato grigio antracite opaco - colonna a giorno laccato bianco opaco. Lavabo da appoggio in ceramica bianca mod. rettangolare. Specchio da cm. 50 x 85 h. con lampada a led.

Cabinets h. cm 25, lacquered grigio antracite mat - open column lacquered white mat. Over-counter ceramic wash-basin mod. Rettangolare. Mirror cm 50 x 85h with led light.

Bas hauteur 25 cm. laqués grigio antracite mat. Colonne ouverte laquée blanc mat. Vasque à poser en céramique blanche mod. rettangolare. Miroir de 50 x 85 cm avec lampe à led.

Unterschränke H. cm 25 lackiert grigio antracite matt - offen Hochschrank lackiert weiß matt. Auflage-Keramik-WT Mod. Rettangolare. Spiegel cm 50 x 85H mit Led-Lampe.



Comp. X29 L. 162 x P. 50,5 cm.



Basi altezza 25 cm. in laccato grigio antracite opaco - colonna a giorno laccato bianco opaco. Lavabo da appoggio in ceramica bianca mod. mastea h. 30 cm. Specchio da cm. 50 x 85 h. con lampada a led.

Cabinets h. cm 25, lacquered grigio antracite mat - open column lacquered white mat. Over-counter ceramic wash-basin mod. Mastea, h. cm 30. Mirror cm 50 x 85h with led light.

Bas hauteur 25 cm. laqués grigio antracite mat. Colonne ouverte laquée blanc mat. Vasque à poser en céramique blanche mod. Mastea hauteur 30 cm. Miroir de 50 x 85 h. cm avec lampe à led.

Unterschranke H. cm 25 lackiert grigio antracite matt - offen Hochschrank lackiert weiß matt. Auflage-Keramik-WT Mod. Mastea H. cm 30. Spiegel cm 50 x 85H mit Led-Lampe.



Comp. X30 L. 127 + 35 x P. 50,5/21,5 cm.



Comp. X31 L. 163 x P. 50,5/37,5 cm.





Base portalavabo prof. 50 e cassettera laterale prof. 37 in laccato corda opaco. Piano lavabo integrato in Novcryn bianco lucido. Il capiente lavabo rettangolare misura cm. 60x31x13h. Specchio altezza cm. 60 con lampada a led.

Wash-basin cabinet depth cm 50 and drawer unit depth cm 37, lacquered corda mat. Integrated wash-basin top in white glossy Novcryn. The wide rectangular wash-basin is cm 60x31x13h. Mirror height cm 60 with led light.

Bas sous-vasque profondeur 50 cm. et bas 2 tiroirs laterale profondeur 37 cm. laquées corda mat. Plan vasque moulée en Novcryn blanc brillant. La grande vasque rectangulaire mesure 60x31x13h. cm. Miroir hauteur 60 cm. avec lampe à led.

WT-Unterschrank Tiefe cm 50 und Ladenelement Tiefe cm 37, lackiert corda matt. Integriert WT-Platte aus Novcryn weiß glänzend. Der geräumige, rechtwinklige WT ist cm 60x31x13h. Spiegel Höhe cm 60 mit Led-Lampe.

Il piano lavabo in Novcryn di un bianco lucido è un materiale composto da una miscela calibrata di varie cariche minerali di ottima qualità, legate da particolari resine poliesteri atte a garantire un'ottima resistenza. La pulizia risulta estremamente facile.

The wash-basin top is in white glossy Novcryn, a mixture of high-quality minerals blended with polyester resins to guarantee a good resistance. Its cleaning is very easy.

Le plan vasque moulée en Novcryn en couleur blanc brillant est un matériau composé d'un mélange calibré de différentes charges minérales d'excellente qualité liées par des résines spéciales polyesters capable de garantir une excellente résistance mécanique et chimique. Le nettoyage est extrêmement facile.

Die integrierte WT-Platte ist aus Novcryn, eine Mischung aus qualitativ hochwertigen Mineral gemischen mit Polyester Harzen, die eine gute Widerstandsfähigkeit garantieren. Die Reinigung ist sehr einfach.

Particolarità della collezione è la presenza di top e spalle laterali con minimi spessori e la caratteristica di ante e cassettoni con maniglia integrale ed esterna posizionata in verticale.

Peculiar to this collection are tops and sides with minimal thickness and doors and drawers with integrated and external vertical handles.

Une des caractéristiques de la collection, est l'aspect « minimaliste » des plans de toilette et des côtés de meubles, associés à une poignée intégrée sur le chant vertical de la façade.

Eine Besonderheit der Kollektion sind Platten und Seiten mit geringer Stärke und Türen und Schubladen mit integriertem und externem senkrechtem Griff.



Comp. X31 L. 163 x 50,5/37,5 cm.



Comp. X32 L. 163 x P. 50,5/37,5 cm.





Base portalavabo prof. 50 e cassettera laterale prof. 37 in laccato corda opaco.

Piano lavabo integrato in cristallo colore corda spessore 10 mm. Specchio altezza cm. 60 con lampada a led.

Wash-basin cabinet depth cm 50 and drawer unit depth cm 37, lacquered corda mat.

Integrated crystal wash-basin top colour corda, thick mm 10. Mirror height cm 60 with led light.

Bas sous-vasque profondeur 50 cm. et bas 2 tiroirs latérale profondeur 37 cm. laquées corda mat.

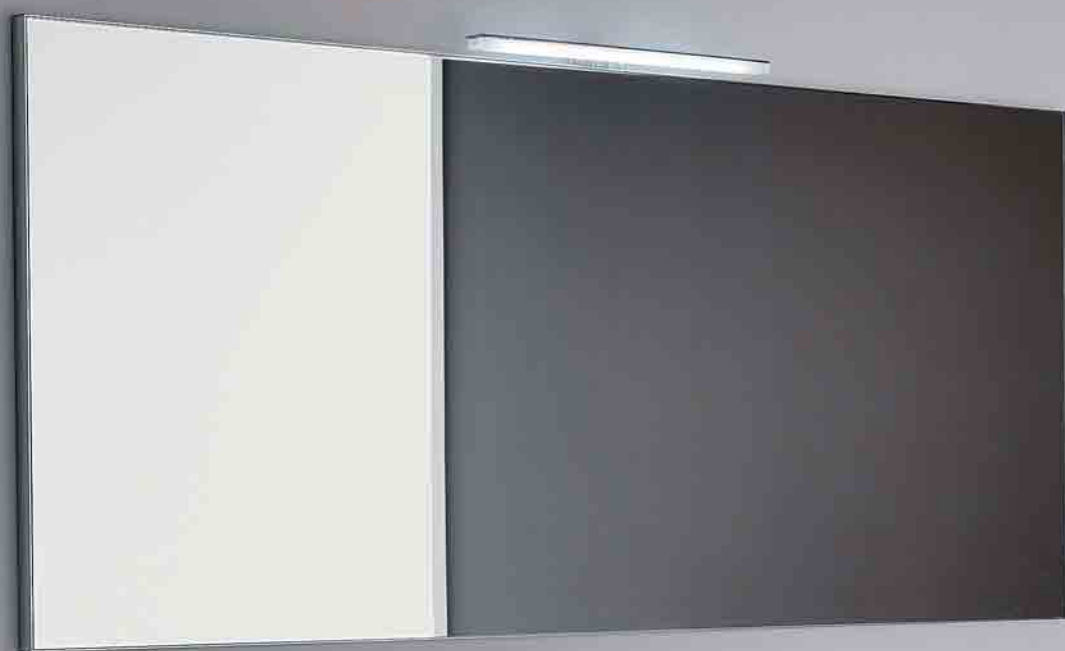
Plan vasque moulée en cristal couleur corda épaisseur 10 mm. Miroir hauteur 60 cm. avec lampe à led.

WT-Unterschrank Tiefe cm 50 und Ladenelement Tiefe cm 37, lackiert corda matt.

Integriert-Kristall-WT-Platte Farbe corda, Stärke mm 10. Spiegel Höhe cm 60 with Led-Lampe.



Comp. X32 L. 163 x P. 50,5/37,5 cm.



Comp. X33 L. 127 x P. 50,5 cm.





Comp. X33 L. 127 x P. 50,5 cm.



Base in laccato bianco opaco con piano lavabo integrato in Corian. Specchio h. 60 con lampada a led.

Cabinet lacquered white mat with integrated wash-basin top in Corian. Mirror height cm 60 with led light.

Bas sous vasque laquée blanc mat avec plan vasque moulée en Corian. Miroir hauteur 60 cm. avec lampe à led.

Unterschrank lackiert weiß matt mit integrierter WT-Platte aus Corian. Spiegel Höhe cm 60 mit Led-Lampe.



Base in laccato bianco opaco con piano lavabo integrato in Novcryl bianco lucido.
Specchio h. 60 con lampada a led.

Cabinet lacquered white mat with integrated wash-basin top in white glossy Novcryl.
Mirror height cm 60 with led light.

Bas sous vasque laquée blanc mat avec plan vasque moulée en Novcryl blanc brillant.
Miroir hauteur 60 cm. avec lampe à led.

Unterschrank lackiert weiß matt mit integrierter WT-Platte aus weiß glänzend Novcryl.
Spiegel Höhe cm 60 mit Led-Lampe.



Comp. X34 L. 127 x 50,5 cm.





Comp. X35 L. 137 x P. 50,5/37,5 cm.



Composizione in laccato corda opaco con piano integrato in Corian.

La base porta lavabo è dotata di un grande cassetto sottolavabo e di un più piccolo ma pratico cassetto interno. La base laterale è con anta e ripiano interno in cristallo. Specchio altezza 60 cm. con lampada a led.

Composition lacquered corda mat with integrated Corian top.

The wash-basin cabinet is with a big drawer and one useful smaller internal drawer. The side cabinet is with door and has inside a crystal shelf.

Mirror height cm 60 with led light.

Composition en laque corde mat avec plan vasque moulée en Corian. La bas sous vasque est équipée d'un grand tiroir sous vasque et d'un plus petit mais pratique tiroir intérieur. La bas latérale est avec porte et tablette intérieure en verre.

Miroir hauteur 60 cm. avec lampe à led.

Zusammenstellung lackiert corda matt mit integrierter Corian Platte. Der WT-Unterschrank ist mit einer großen Schublade und einer zweiten, internen Schublade ausgestattet. Der seitliche Schrank ist mit Tür und ein Glasfach. Spiegel Höhe cm 60 mit Led-Lampe.



Particolare del piano lavabo integrato in Corian realizzato con un particolare design.

A detail of the integrated Corian wash-basin top made with a particular design.

Détail du plan vasque moulé en Corian réalisé dans un design adapté au bas sous vasques.

Eine Einzelheit der integrierten Corian WT-Platte, die ein besonderes Design hat.

Base porta lavabo in laccato moka opaco con piano lavabo in cristallo integrato colore avorio spessore 10 mm. Specchio ovale cm. 108 con lampada a led.

Wash-basin cabinet lacquered moka mat with integrated crystal wash-basin top colour avorio, thick. 10 mm. Oval mirror cm 108 with led light.

Bas sous-vasque laquée moka mat avec plan vasque moulée en cristal couleur avorio épaisseur 10 mm. Miroir oval 108 cm. avec lampe à led.

WT-Unterschrank lackiert moka matt mit integriertem WT-Top aus Kristall, Farbe avorio, St.10 mm. Oval Spiegel cm 108 mit Led-Lampe.





Comp. X36 L. 116 x P. 50,5 cm.



La sinuosa forma della base porta lavabo è molto pratica e risolve problemi di spazio anche nei bagni di piccole dimensioni. Il piano in cristallo di spessore 10 mm è nel colore avorio.

The sinuous shape of the wash-basin cabinet is very practical, cause resolves the problem of space in the small bathrooms. The crystal top thick. 10 mm is colour avorio.

La sinuosité de la bas sous vasque est très pratique et résout les problèmes d'espace pour les ambiances les plus petites. Le plan vasque moulé en cristal épaisseur 10 mm est en couleur avorio.

Die geschmeidige Form des WT-Unterschrank ist sehr praktisch und klärt das Problem des Raum im kleinen Badezimmer. Die Kristall-Platte ist Stärke 10 mm, Farbe avorio.



Comp. X36 L. 116 x P. 50,5 cm.



Comp. X37 L. 116 x P. 50,5 cm.



Base porta lavabo in laccato moka opaco con piano lavabo in Novcryl bianco lucido.
Specchio ovale cm. 108 con lampada a led.

Wash-basin cabinet lacquered moka mat with integrated wash-basin top in Novcryl glossy white. Oval mirror cm 108 with led light.

Bas sous-vasque laquée moka mat avec plan vasque moulée en Novcryl blanc brillant.
Miroir ovale 108 cm. avec lampe à led.

WT-Unterschrank lackiert moka matt mit integriertem WT-Top aus Novcryl weiß glänzend.
Oval Spiegel cm 108 mit Led-Lampe.



Comp. X39 L. 127 x P. 50,5/24,5 cm.



Base porta lavabo in laccato bianco opaco con piano lavabo in Novcryl bianco lucido.
Specchio oceana da cm. 120 x 80 h. con lampada a led.

Bas sous vasque laquée blanc mat avec plan vasque moulée en Novcryl blanc brillant.
Miroir oceana de 120 x 80 h. cm. avec lampe à led.

I piani lavabi si possono scegliere in varie finiture come Corian, cristallo, Novcryl, marmo. I piani in cristallo si possono scegliere di tutti i colori delle laccature delle basi.

On peut choisir les plans en différentes matériaux comme le Corian, cristal, Novcryl, marbre. Les plans en cristal sont disponibles dans tous les coloris des laques.

Wash-basin cabinet lacquered white mat with integrated wash-basin top in Novcryl glossy white. Mirror Oceana cm 120 x 80h with led light.

WT-Unterschrank lackiert weiß matt mit integriertem WT-Top aus Novcryl weiß glänzend.
Spiegel Oceana cm 120 x 80H mit Led-Lampe.

The wash-basin tops can be made in several finishes, like Corian, crystal, Novcryl and marble. The crystal tops can be produced in all the colours used to lacquer the cabinets.

Die WT-Platten sind aus verschiedenen Finishes, wie Corian, Kristall, Novcryl und Marmor. Die Kristall-Platten können aus dieselben Farben der Schränke produziert sein.



Comp. X38 L. 127 x P. 50,5/24,5 cm.



Base porta lavabo in laccato bianco opaco con piano lavabo in cristallo bianco extrachiaro.

Wash-basin cabinet lacquered white mat with integrated crystal wash-basin top colour bianco extralight.

Bas sous vasque laquée blanc mat avec plan vasque moulée en cristal blanc extraclair.

WT-Unterschrank lackiert weiß matt mit integrierter Kristall WT-Platte Farbe bianco Extrahell.



Composizione in laccato canapa opaco con piano integrato in Corian.

La base porta lavabo è dotata di un grande cassetto sottolavabo e di un più piccolo ma pratico cassetto interno. La base laterale è prevista per l'inserimento della lavabiancheria. Specchio con pensile h. 87 e lampada a led.

Composition lacquered canapa mat with integrated Corian top.

The wash-basin cabinet is with a big drawer and one useful smaller internal drawer. The side cabinet is for the washing-machine. Mirror and hanging cabinet cm 87h and led light.

Composition en laque canapa mat avec plan vasque moulée en Corian.

La bas sous vasque est équipée d'un grand tiroir sous vasque et d'un plus petit mais pratique tiroir intérieur. La bas latérale est équipée pour encastrer la machine à laver. Miroir avec élément haut hauteur 87 cm. et lampe à led.

Zusammenstellung lackiert canapa matt mit integrierter Corian Platte.

Der WT-Unterschrank ist mit einer großen Schublade und einer zweiten, internen Schublade ausgestattet. Der seitliche Schrank ist für die Waschmaschine. Spiegel und Oberschrank H. cm 87 und Led-Lampe.

Le basi portalavabo possono essere dotate di un pratico maniglione portasciugamano cromato che segue la sinuosità dell'anta.

The wash-basin cabinets can be equipped with a practical chrome towel holder, which follows the shape of the door.

Les sous vasques peuvent être équipées avec d'un porte-serviette chromé très pratique qui suit le galbe de façade.

Die WT-Unterschranke können mit einem praktischen verchromten Handtuchhalter ausgestattet sein, der die Krümmung der Tür folgt.



Comp. X40 L. 142 x P. 50,5/37,5 cm.







Comp. X17 L. 252 x P. 50,5 cm.





Frontali in noce canaletto con maniglia verticale incassata. Piano lavabo integrato in Corian. Specchi rettangolari.

"Canaletto walnut" fronts with integrated vertical handle. Integrated corian wash-basin top. Rectangular mirrors.



Façades en noyer canaletto avec poignée encastrée en vertical sur la façade. Plan vasque moulée en Corian - miroirs rectangulaires.

Fronten Nussbaum canaletto mit integriertem senkrechtem Griff - integriert Corian WT Platte - rechteckig Spiegel.




Particolarità della collezione è la presenza di top e spalle laterali con minimi spessori e la caratteristica di ante e cassettoni con maniglia integrale ed esterna posizionata in verticale.

Peculiar to this collection are tops and sides with minimal thickness and doors and drawers with integrated and external vertical handles.

Une des caractéristiques de la collection, est l'aspect «minimaliste» des plans de toilette et des côtés de meubles, associés à une poignée intégrée sur le chant vertical de la façade.

Eine Besonderheit der Kollektion sind Platten und Seiten mit geringer Stärke und Türen und Schubladen mit integriertem Griff oder externem senkrechtem Griff.




I pensili, disponibili in 2 altezze cm. 50, 87 e in 4 larghezze cm. 21, 28, 35, 45, creano un piacevole gioco geometrico.

The hanging cabinets available in 2 heights, cm 50 and 87, and 4 widths, cm 21, 28, 35 and 45, create a pleasant geometric design.

Les éléments hauts, disponibles en 2 hauteurs 50 & 87 cm ainsi qu'en 4 largeurs 21, 28, 35, 45 cm., créent un agréable jeu géométrique.

Die Oberschränke - cm 50 oder cm 87 hoch und cm 21, 28, 35 oder 45 breit - machen eine geometrische Zeichnung.





Frontali in laccato bianco opaco.
Piano in laccato bianco opaco.
Lavabo da appoggio in ceramica
quadro cm. 46x46.

Lacquered mat white fronts.
Lacquered mat white top.
Square over-counter ceramic
wash-basin cm. 46x46.

Façades en laqué blanc mat.
Plan en laqué blanc mat.
Vasque à poser en ceramique
“quadro” cm. 46x46.

Fronten weiß matt.
Platte lackiert weiß matt.
Keramik-Auflage
viereckig WT cm. 46x46.

Comp. X14/b L. 137 + 137 x P. 50,5 cm.





Comp. X14/B L.137 + 137 x P.50,5cm.



Comp. X14 L. 137 + 137 x P. 50,5 cm.

Frontali in laccato bianco opaco.
Piano in laccato bianco opaco.
Lavabo da appoggio in ceramica
ovale da 75cm.

Lacquered mat white fronts.
Lacquered mat white top.
Oval over-counter ceramic wash-
basin 75 cm.

Façades en laqué blanc mat.
Plan en laqué blanc mat.
Vasque à poser en ceramique "oval
75 cm."

Fronten weiß matt. Platte lackiert
weiß matt. Keramik-Auflage oval
WT cm 75.

Il lavabo da appoggio si può
scegliere fra diversi modelli dalle
forme originali. In questa
composizione il lavabo da appoggio
è il modello quadro in ceramica cm.
46x46.

The over-counter wash-basin can
be chosen among several original
models. In this composition the
over-counter wash-basin is the
square one in ceramic cm. 46x46.

On peut choisir la vasque à poser
entre different models avec des
formes originales.
Dans cette composition la vasque
à poser est le model en ceramique
"quadro" cm. 46x46.

Man kann verschiedene originalen
Auflage-WT wählen. Hier der
Auflage-WT ist viereckig aus
Keramik cm. 46x46.



Frontali in laccato bianco opaco.
 Piano in laccato bianco opaco.
 Lavabo da appoggio in ceramica
 ovale mod. Neck cm. 63x45.

Lacquered mat white fronts.
 Lacquered mat white top.
 Oval over-counter ceramic
 wash-basin mod. Neck cm. 63x45.

Façades en laqué blanc mat.
 Plan en laqué blanc mat. Vasque à
 poser en ceramique oval mod. Neck
 cm. 63x45.

Fronten weiß matt. Platte lackiert
 weiß matt. Keramik-Auflage oval
 WT Mod. Neck cm. 63x45.



Comp. X14/c L. 137 x P. 50,5 cm.

Frontali in laccato pietra lucido con maniglia verticale incassata. Piano in marmoresina "marron canela" e lavabo a filo top in cristallo grigio scuro. Specchio con cornice in vetro laccato pietra.

Lacquered glossy pietra fronts with integrated vertical handle. "Marron canela" marble resin top with dark grey crystal wash-basin. Mirror with glass frame lacquered pietra.

Façades en laqué pietra brillant. Plan en marbre résine "marron canela" - vasque en verre couleur gris foncé. Miroir avec cadre en verre laqué pietra.

Fronten lackiert pietra glänzend mit integriertem senkrechtem Griff. - Harzmarmor Platte "marron canela" mit schwarz grau Kristall-WT - Spiegel mit pietra lackiert Kristallglas Rahmen.





Comp. X09 L. 182 x P. 50,5 cm.



Frontali in laccato pietra lucido con maniglia verticale incassata.
Piano in marmoresina "marron canela" e lavabo a filo top in cristallo grigio scuro.
Specchio con cornice in vetro laccato pietra.

Lacquered glossy pietra fronts with integrated vertical handle. "Marron canela" marble resin top with dark grey crystal wash-basin. Mirror with glass frame lacquered pietra.

Façades en laqué pietra brillant.
Plan en marbre résine "marron canela" vasque en verre couleur gris foncé.
Miroir avec cadre en verre laqué pietra.

Fronten lackiert pietra glänzend mit integriertem senkrechtem Griff.
Harzmarmor Platte "marron canela" mit schwarz grau Kristall-WT.
Spiegel mit pietra lackiert Kristallglas Rahmen.

Particolare del lavabo in cristallo bianco extrachiaro incassato a filo sul top in marmo resina "marron canela". Elegante il contrasto della superficie materica del piano con la lucentezza del lavabo.

A detail of the extrachiaro white crystal wash-basin encased in the marble resin top "marron canela", which create an elegant contrast between the porous surface of the top and the brilliance of the wash-basin.

Détail de la vasque en verre thermoformé blanc extraclaire installée à fleur du plan droit en marbre résine "marron canela". Ce contraste des matières et l'éclat de la vasque est très élégant.

Eine Einzelheit des extrachiaro weiß Einbau-Kristall-WTs, in Harzmarmor Platte "marron canela". Sehr elegant ist der Kontrast zwischen der Oberfläche der Platte und dem Glanz des WTs.



Comp. X09 L. 182 x P. 50,5 cm.



Comp. X15 L. 182 x P. 50,5 cm.







Basi h. 25 cm. in noce canaletto con maniglia verticale incassata. Piano lavabo integrato in Corian. Specchio h. 110 .

Cabinets h. 25 cm. in "Canaletto walnut" with integrated vertical handle. Integrated corian wash-basin top. Mirror h. 110 cm.

Bas hauteur 25 cm. en bois noyer canaletto avec poignée intégrée sur le chant vertical de façade. Plan avec vasque moulée en Corian. Miroir h. 110 cm.

Unterschrank H. 25 cm mit integriertem senkrechtem Griff. Integriert Corian WT Platte. Spiegel H. 110 cm.



Il lavabo in cristallo è disponibile in 35 colori e si può abbinare a vari colori di marmo resina.

The crystal wash-basin is available in 35 colours and match with several marble resin colours.

La vasque en verre thermoformé est disponibles en 35 couleurs et elle peut être associée à différentes couleurs de plans de toilette en marbre résines.

Der Kristall-WT ist in 35 Farben verfügbar und kann mit verschiedene Harzmarmor Farben gekoppelt sein.

Particolare del lavabo in cristallo nero incassato a filo sul top in marmo resina "negro sepia". Elegante il contrasto della superficie materica del piano con la lucentezza del lavabo.

A detail of the black crystal wash-basin encased in the marble resin top "negro sepia", which create an elegant contrast between the porous surface of the top and the brilliance of the wash-basin.

Détail de la vasque en verre thermoformé noir installée à fleur du plan droit en marbre résine "negro sepia". Ce contraste des matières et l'éclat de la vasque est très élégant.

Eine Einzelheit des schwarzen Einbau-Kristall-WT, in Harzmarmor Platte "negro sepia". Sehr elegant ist der Kontrast zwischen der Oberfläche der Platte und dem Glanz des WT.



Particolare della cornice dello specchio in vetro laccato: disponibile in tutti i 35 colori laccati lucidi utilizzati per i frontali e le strutture degli elementi della collezione Max.

A detail of the glass lacquered frame of the mirror. It is available in 35 lacquered glossy colours, which are the same colours used for fronts and structures of Max collection.

Détail du miroir avec cadre en verre laqué noir: il est disponibles dans les 35 couleurs de laques brillantes utilisées pour les façades et les caissons des éléments de la collection Max.

Eine Einzelheit des lackierten Kristallglas Rahmens des Spiegels. Der Rahmen ist in 35 lackiert glänzend Farben möglich, dieselbe Farben die für die Fronten und Strukturen verwendet sind.



Comp. X02/c L. 137 x P. 50,5 cm.



Laccato nero lucido.
Piano in marmo resina "blanco paloma".
Lavabo in cristallo nero.
Specchio con cornice in vetro
laccato nero cm. 135x60 h.

Lacquered glossy black.
Marble resin top "blanco paloma".
Black crystal wash-basin.
Mirror with black lacquered crystal
frame cm. 135x60 h.

Façades en laqué noir brillant.
Plan en marbre résine "blanco
paloma".
Vasque en verre couleur noir.
Miroir avec cadre en verre laqué
noir cm. 135 x 60h.

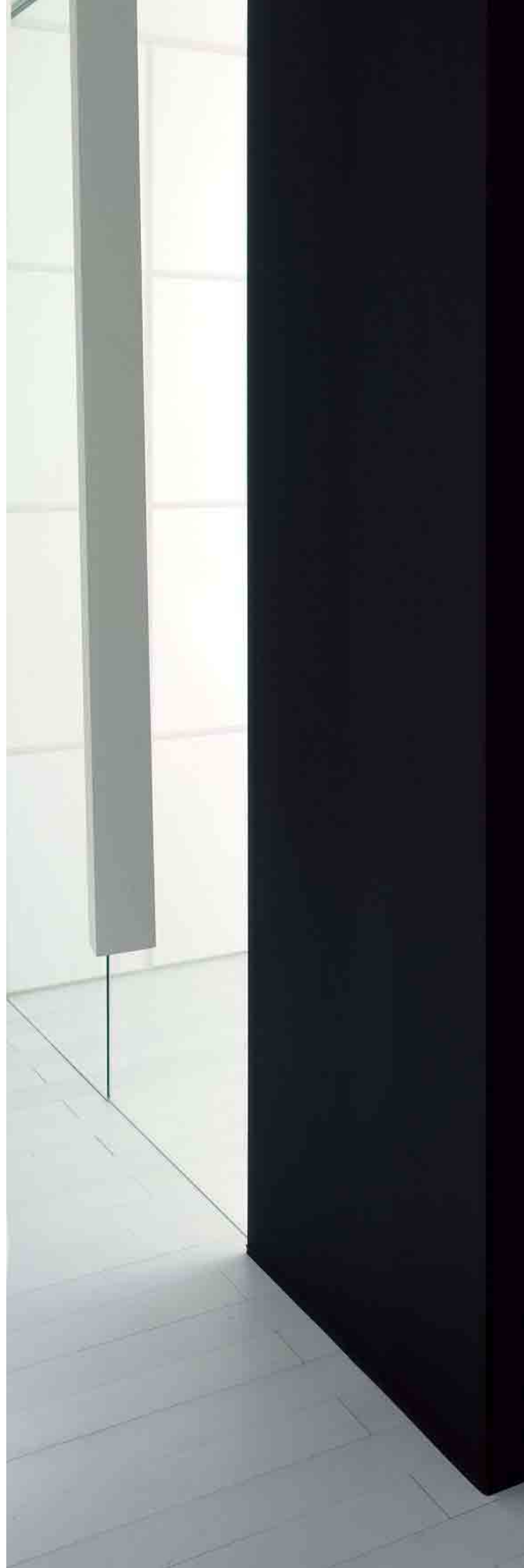
Lackiert schwarz glänzend.
Harzmarmor Platte "blanco paloma".
Schwarz Kristall-WT.
Spiegel mit schwarz lackiert
Kristallglas Rahmen cm 135x60 H.

Laccato bianco lucido.
Piano lavabo integrato in Corian.
Specchio mod. "Oceana" cm. 142X95 h.

Lacquered glossy white.
Integrated corian wash-basin top.
Mirror mod. "Oceana" cm. 142X95 h.

Façades laquées blanc brillant.
Plan vasque moulé en Corian.
Miroir mod. "Oceana" cm. 142X95 h.

Lackiert weiß glänzend.
Integriert Corian WT Platte.
Spiegel Mod. "Oceana" cm. 142X95 H.





Comp. X20 L. 232 x P. 37,5/50,5 cm.



Comp. X20/b L. 232 x P. 37,5/50,5 cm.

Laccato bianco lucido.
Piano lavabo integrato in Corian.
Specchio con cornice in vetro
laccato bianco cm. 60x135 h.

Lacquered glossy white.
Integrated corian wash-basin top.
Mirror with white lacquered crystal frame
cm. 60x135 h.

Façades laquées blanc brillant.
Plan vasque moulé en Corian.
Miroir avec cadre en verre laqué blanc cm.
60x135 h.

Lackiert weiß glänzend - integriert
Corian WT Platte.
Spiegel mit weiss lackiert Kristallglas Rah-
men cm 60x135 H.

Particolare dell'originale
forma "a cuore" del piano
lavabo integrato in Corian
realizzato per le basi
portalavabo convesse.

A detail of the original
'heart' shape of the
integrated corian wash-
basin top, for convex
wash-basin cabinets.

Détail de la forme originale
"en cœur" du plan vasque
moulé en Corian réalisé
pour les bas sous vasques
avec façade galbée.

Eine Einzelheit der
originalen "Herz" Form der
integrierten Corian Platte,
für die konvexe WT-
Unterschränke.





Laccato melanzana lucido.
Piano lavabo integrato in Corian.
Specchio con cornice in vetro laccato
"melanzana" cm. 135x60 h.

Lacquered glossy melanzana.
Integrated corian wash-basin top.
Mirror with melanzana lacquered
crystal frame cm 135x60 h.

Façades laquées melanzana lucido.
Plan vasque moulé en Corian.
Miroir avec cadre en verre laqué
melanzana cm. 135x60 h.

Lackiert melanzana glänzend.
Integriert Corian WT Platte.
Spiegel mit melanzana lackiert
Kristallglas Rahmen cm 135x60 H.





Comp. X10 L. 127 x P. 37,5/50,5 cm.






Le colonne, disponibili in 2 altezze cm. 162 e 188, in due profondità cm. 37 e 21,5 e in 4 larghezze cm. 21, 28, 35 e 45, creano un piacevole gioco geometrico.

The columns available in 2 heights, cm. 162 and 188, in 2 depths cm. 37 and 21,5 and 4 widths, cm. 21, 28, 35 and 45, create a pleasant geometric design.

Les éléments hauts, disponibles en 2 hauteurs 162 et 188 cm., disponibles en 2 profondeurs 37 et 21,5 cm. ainsi qu'en 4 largeurs 21, 28, 35, 45 cm., créent un agréable jeu géométrique.

Die Oberschränke - cm. 162 und 188 hoch, cm. 37 und 21,5 tief, cm. 21, 28, 35 oder 45 breit machen eine geometrische Zeichnung.



Frontali in palissandro con maniglia
verticale incassata.
Piano lavabo integrato in Corian.
Specchio luminoso ø cm.92

Rosewood fronts with integrated
vertical handle.
Integrated corian wash-basin top.
Light mirror ø cm 92.

Façades en palissandre avec poignée
intégrée sur le chant vertical de
façade. Plan avec vasque moulée en
Corian. Miroir lumineux ø cm.92.

Fronten Palisander mit integriertem
senkrechtem Griff.
Integriert Corian WT Platte.
Leuchtspiegel ø cm 92.



Comp. X01/b L. 182 x P. 37,5/50,5 cm.



Particolare del piano lavabo integrato in Corian realizzato con un particolare design per le basi portalavabo con anta concava.

A detail of the integrated corian wash-basin top made with a particular design for wash-basin cabinets with a concave door.

Détail du plan vasque moulé en Corian réalisé dans un design adapté au bas sous vasques avec façade galbée.

Eine Einzelheit der integrierten Corian WT Platte, mit einem besonderen Design, für die WT-Unterschänke mit konkaver Tür.

Frontali in palissandro con maniglia verticale incassata. Piano lavabo integrato in Corian. Specchio luminoso ø cm.92

Rosewood fronts with integrated vertical handle. Integrated corian wash-basin top. Light mirror ø cm. 92.

Façades en palissandre avec poignée intégrée sur le chant vertical de façade. Plan avec vasque moulée en Corian. Miroir lumineux ø cm. 92.

Fronten Palisander mit integriertem senkrechtem Griff. Integriert Corian WT Platte Leuchtspiegel ø cm. 92.



Comp. X01 L. 182 x P. 37,5/50,5 cm.



Le basi portalavabo possono essere dotate di un pratico maniglione portasciugamano cromato che segue la sinuosità dell'anta.

The wash-basin cabinets can be equipped with a practical chrome towel holder, which follows the shape of the door.

Les sous vasques peuvent être équipées avec d'un porte-serviette chromé très pratique qui suit le galbe de façade.

Die WT-Unterschranke können mit einem praktischen verchromten Handtuchhalter ausgestattet sein, der die Krümmung der Tür folgt.







Frontali in palissandro. Colonne
laccate bianco opaco.
Piano in corian.
Lavabo da appoggio in ceramica
bianca mod. "rotondo".
Specchio con specchietto girevole
ingranditore.

Rosewood fronts. Columns
lacquered mat white. Corian top.
White ceramic over-counter wash-
basin mod. "rotondo".
Mirror with small magnifying
revolving mirror.

Façade en palissandre. Colonnes
lacquées blanc mat. Plan en Corian.
Vasque à poser en ceramique blanc
mod. "rotondo".
Miroir avec petit miroir grossissant
tournable.

Fronten Palisander. Hochschranke
lackiert weiß matt. Corian Platte.
Auflage-Keramik weiß WT Mod.
"rotondo".
Spiegel mit kleinem drehbaren
Vergrößerungsspiegel.



Comp. X13/b L. 162 x P. 37,5 cm.



Comp. X06 L. 137 x P. 50,5 cm.



Frontali in zebrano
tinto grigio con
maniglia verticale
incassata.
Piano lavabo integrato
in Corian.
Specchio con mensola
in cristallo trasparente.

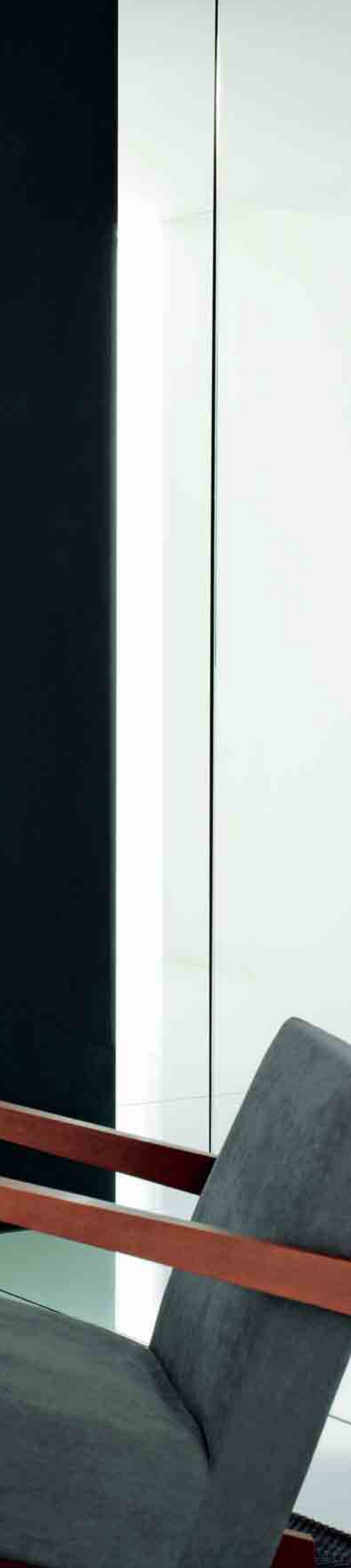
Zebrano grey fronts
with integrated vertical
handle.
Integrated corian
wash-basin top.
Mirror with
transparent crystal
shelf.

Façades en zebrano
laqué gris avec poignée
encastrée en vertical
sur la façade.
Plan vasque moulée en
Corian.
Miroir avec étagère en
verre transparent.

Fronten zebrano grau
mit integriertem
senkrechtem Griff.
Integriert Corian WT
Platte.
Spiegel mit transparent
Kristall Ablage.



Comp. X22 L. 127 x P. 37,5/50,5 cm.



Base laccata bianco lucido con maniglione cromato portasciugamano. Piano lavabo integrato in cristallo metallizzato. Specchio con specchietto girevole ingranditore.

Cabinet lacquered glossy white with chromed towel holder. Integrated crystal wash-basin top colour metallizzato. Mirror with small magnifying revolving mirror.

Façade laquées blanc brillant avec porte serviette chromé. Plan vasque moulé en cristal metallizzato. Miroir avec petit miroir grossissant tournable.

Unterschrank lackiert weiß glänzend mit verchromten Handtuchhalter. Integriert Kristallglas WT Platte Farbe Metallizzato. Spiegel mit kleinem drehbaren Vergrößerungsspiegel.







Laccato grigio scuro opaco.
 Piano lavabo integrato in cristallo
 grigio scuro.
 Specchio con cornice in foglia
 d'argento cm. 120x85 h.

Lacquered mat grigio scuro.
 Integrated crystal wash-basin top
 colour grigio scuro.
 Mirror with silver frame cm.
 120x85h.

Façades laquées gris foncé mat Plan
 vasque moulé en cristal grigio scuro.
 Miroir avec cadre en feuille d'argent
 120x85h. cm.

Lackiert matt grigio scuro. Integriert
 Kristallglas WT Platte Farbe grigio
 scuro.
 Spiegel mit Silberfolie Rahmen cm.
 120x85H.



Comp. X12 L. 162 x P. 37,5/50,5 cm.



Comp. X23 L. 127 + 35 x P. 50/24,5 cm.



La base laterale con un'anta da cm. 35 segue la forma convessa della base portavabo riducendo la profondità a soli cm. 24.

The side cabinet with a 35 cm door follows the convex shape of the wash-basin cabinet, thus reducing the depth to 24 cm.

La bas latéral avec une porte de 35 cm. suit la forme convexe de la bas sous-vasque en reduisant la profondeur à 24 cm.

Der Unterschrank auf rechts Seite ist mit einer 35 cm Tür, und folgt die konvexe Form des WT-Unterschrank. Die Tiefe ist zu nur 24 cm. gekürzt.

Particolare del cassetto interno in dotazione alle basi portavabo.

A detail of the internal drawer of the wash-basin cabinets.

Détail du tiroir intérieur dans les bas sous vasques

Eine Einzelheit der inneren Schublade der WT-Unterschranke.







Frontali in zebrano naturale con maniglia verticale incassata. Piano doppio lavabo integrato in Corian. Specchio con cornice in vetro laccato caffè cm. 135x60 h. I frontali sono dotati di pratici maniglioni portasciugamani cromati.

Natural zebrano fronts with integrated vertical handle. Double integrated Corian washbasin top. Mirror with glass frame lacquered café cm. 135x60 h. The fronts are equipped with practical chromed towel holders.

Façades en zebrano naturelle avec poignée intégrée sur le chant vertical de façade. Plan avec vasque moulée en Corian. Miroir avec cadre en verre laqué café cm. 135x60 h. Les façades sont équipées avec deux porte-serviettes chromés.

Fronten zebrano naturale mit integriertem senkrechtem Griff. Doppelt integriert Corian WT Platte. Spiegel mit lackiert café Kristallglas Rahmen cm 135x60H. Der Fronten sind mit praktischen verchromten Handtuchhalter ausgestattet.



Comp. X18 L. 142 x P. 50,5/37,5 cm.



Comp. X25 L. 142 x P. 50,5/37,5 cm.



Frontali in laccato azzurro cielo lucido con maniglia verticale incassata. Piano in Corian. Lavabo da appoggio in ceramica bianca mod. Max 2.
Specchio ovale da cm. 68 x 108 h. con lampada alogena cromo.

Brilliant azzurro cielo fronts with integrated vertical handle. Corian Top. White ceramic over-counter wash-basin mod. Max 2.
Oval mirror cm. 68 x 108 h. with chromed halogen lamp.

Façades en laqué azzurro cielo brillant avec poignée intégrée sur le chant vertical de façade. Plan en Corian. Vasque à poser en céramique mod. Max 2.
Miroir oval 68 x 108 h.cm. avec lampe halogene chromée.

Fronten glänzend azzurro cielo mit integriertem senkrechtem Griff. Corian WT Platte. Weiß Keramik-Auflage-WT Mod. Max 2.
Oval Spiegel cm 68x108H. mit verchromter Halogenlampe.



Il lavabo da appoggio in ceramica mod. Max I è ampio e capiente. Misura cm. 80 x 40 x 11 h.

The over-counter ceramic wash-basin Mod. Max I is wide and capacious. It is cm. 80x40x11 h.

La vasque à poser en céramique mod. Max I est de grande capacité. Elle mesure 80 x 40 x 11 h. cm.

Der Auflage-Keramik-WT Mod. Max I ist weit und geräumig. Er ist cm. 80x40x11 H.

Laccato bianco lucido.
Piano in marmoresina "gris serena".
Lavabo da appoggio in ceramica bianca mod. Max I.
Specchio con pensile h. cm. 50

Lacquered glossy white.
Marble resin top "gris serena".
White ceramic over-counter wash-basin mod. Max I.
Mirror with hanging element h. 50 cm.

Façades en laqué blanc brillant avec poignée intégrée sur le chant vertical de façade. Plan en marbre-resine "gris serena". Vasque à poser en céramique mod. Max I. Miroir avec élément haut h. 50 cm.

Fronten weiß glänzend.
Harzmarmor Platte "gris serena".
Weiß Keramik-Auflage-WT Mod. Max I.
Spiegel mit Oberschrank H. cm. 50.



Comp. XII L. 127 x P. 37,5/50,5 cm.



Laccato terra lucido. Piano lavabo integrato in Corian.
Specchio con cornice in vetro laccato "pietra lucido" cm. 135x60h.

Lacquered glossy terra. Integrated Corian wash-basin top.
Mirror with pietra lacquered crystal frame cm. 135x60h.

Façades laquées terra lucido. Plan vasque moulé en Corian.
Miroir avec cadre en verre laqué pietra lucido cm. 135x60h.

Lackiert terra glänzend. Integriert Corian WT Platte.
Spiegel mit pietra lackiert Kristallglas Rahmen cm. 135x60H.



Comp. X04 L. 137 x P. 37,5/50,5 cm.



Comp. X03 L. 137 x P. 37,5/50,5 cm.



Lo specchio è dotato di illuminazione frontale ed è caratterizzato dalle spalle laterali in acciaio inox.

The mirror is equipped with front light and characterised by stainless steel sides.

Dans le miroir est compris un éclairage de façade, et il se caractérise par des côtés en acier inox.

Der Spiegel ist mit fronter Leuchte ausgestattet und hat rostfrei Stahl Seiten.

Laccato terra lucido. Piano lavabo integrato in cristallo grigio scuro. Specchio luminoso cm. 120x60 h.

Lacquered glossy terra. Integrated crystal wash-basin top colour grigio scuro. Mirror with light cm. 120x60 h.

Façades en laqué terra lucido. Plan vasque moulé en verre grigio scuro. Miroir lumineux cm. 120x60 h.

Lackiert terra glänzend. Integriert Kristallglas WT Platte Farbe grigio scuro. Spiegel mit Leuchte cm. 120x60 H.



Frontali in laccato rosso amaranto lucido con maniglia verticale incassata.
 Piano in marmoresina "blanco paloma" e lavabo a filo top in cristallo rosso. Specchio con cornice in vetro laccato rosso amaranto cm. 60 x 60.
 Lampade a muro.

Lacquered glossy rosso amaranto fronts with integrated vertical handle. "Blanco paloma" marble resin top with crystal wash-basin colour rosso.
 Mirror with glass frame lacquered rosso amaranto cm. 60 x 60. Wall lamps.

Façades en laqué rosso amaranto brillant avec poignée intégrée sur le chant vertical de façade.
 Plan en marbre résine "blanco paloma".
 Vasque en verre couleur rosso.
 Miroir avec cadre en verre laqué rosso amaranto cm. 60 x 60 .

Fronten lackiert rosso amaranto glänzend mit integriertem senkrechtem Griff. Harzmarmor Platte "blanco paloma" mit Kristall-WT Farbe rosso.
 Spiegel mit lackiert rosso amaranto Kristallglas Rahmen cm. 60 x 60.
 Wandlampe.



Comp. X08 L. 92 x P. 50,5 cm.





Comp. X16 L. 92 x P. 50,5 cm.

Frontali in laccato violetto lucido con maniglia verticale incassata. Piano lavabo integrato in cristallo. Specchio con cornice in vetro laccato violetto cm. 60x135h.

Façades en laqué violetto lucido avec poignée intégrée sur le chant vertical de façade. Plan vasque intégré en verre. Miroir avec cadre en verre laqué violetto cm. 60x135h.

Lacquered glossy violetto fronts with integrated vertical handle. Integrated crystal wash-basin top. Mirror with glass frame lacquered violetto cm. 60x135 h.

Fronten lackiert violetto glänzend mit integriertem senkrechtem Griff. Integriert Kristallglas WT Platte. Spiegel mit lackiert violetto Kristallglas Rahmen cm. 60x135H.







Comp. X16 L. 92 x P. 50,5 cm.





Comp. X26 L. 232 x P. 50,5/37,5 cm.



Comp. X26 L. 232 x P. 50,5/37,5 cm.



Frontali in laccato violetto lucido con maniglia verticale incassata. Piano in marmoresina "blanco paloma" e lavabo a filo top in cristallo. Specchio con cornice in vetro laccato zucca cm. 135x60h. Lampade cromate alogene.

Lacquered glossy violetto fronts with integrated vertical handle. "Blanco paloma" marble resin top with crystal wash-basin colour. Mirror with glass frame lacquered zucca cm. 135x60h. Halogen chromed lamps

Façades en laqué violetto brillant avec poignée intégrée sur le chant vertical de façade. Plan en marbre résine "blanco paloma". Vasque en verre couleur. Miroir avec cadre en verre laqué zucca cm. 135x60h.

Lampe halogène chromé. Fronten lackiert violetto glänzend mit integriertem senkrechtem Griff. Harzmarmor Platte "blanco paloma" mit Kristall-WT Farbe. Spiegel mit lackiert zucca Kristallglas Rahmen cm. 135x60H. Verchromt Halogenlampe.

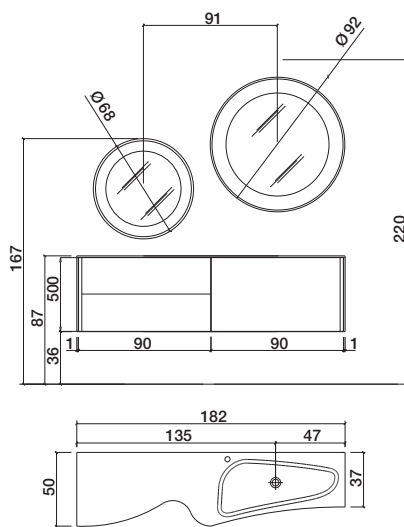
Max

Composizioni a catalogo

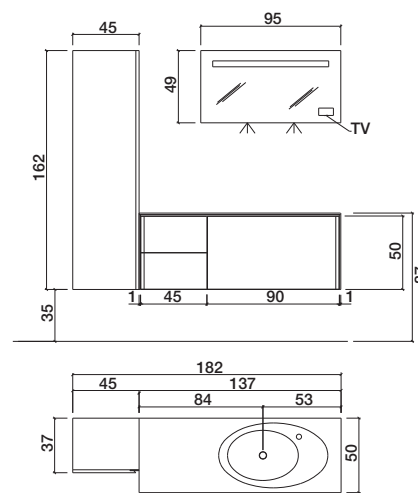
Catalogue compositions

Compositions du catalogue

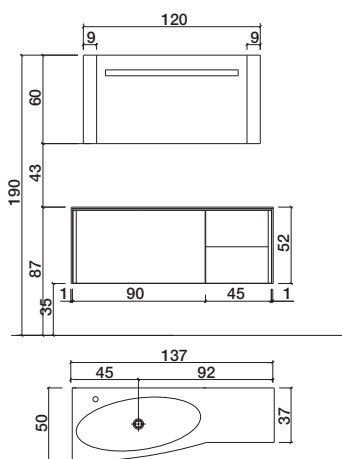
Katalog Kompositionen



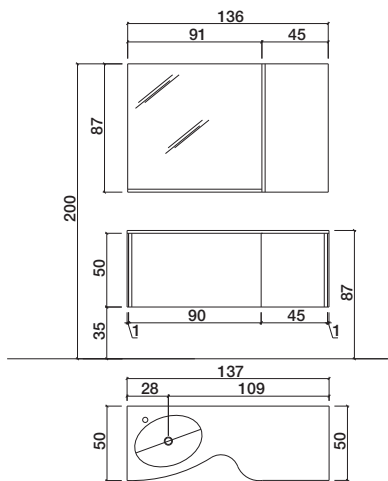
Comp. X01



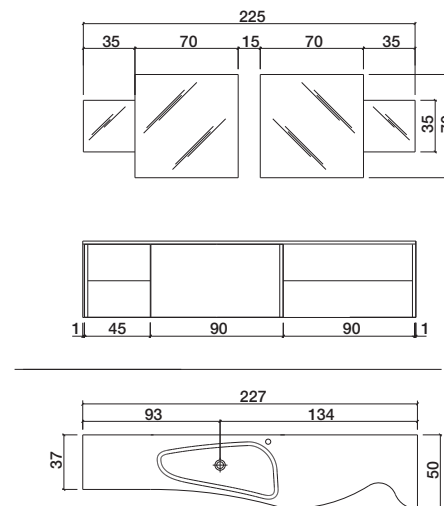
Comp. X02



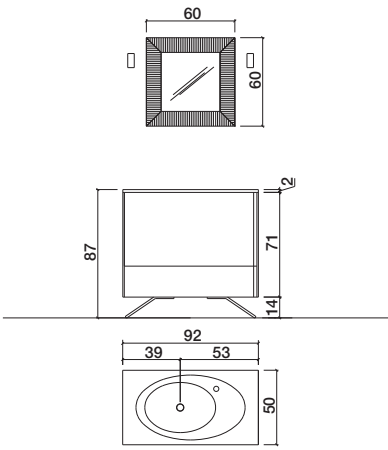
Comp. X03



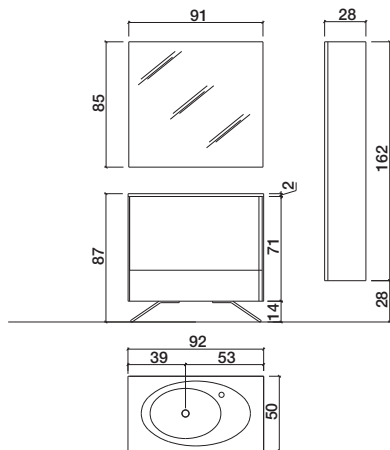
Comp. X06



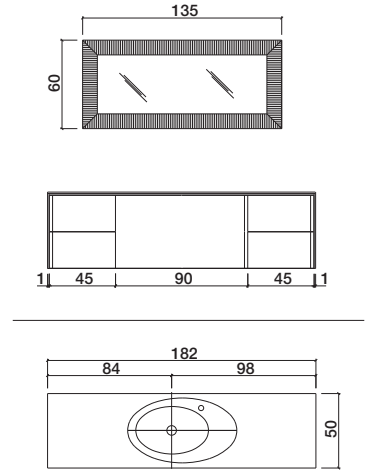
Comp. X07



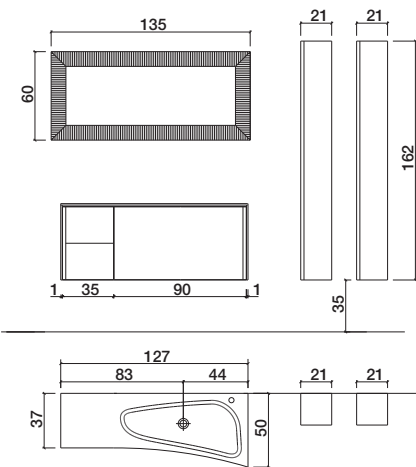
Comp. X08



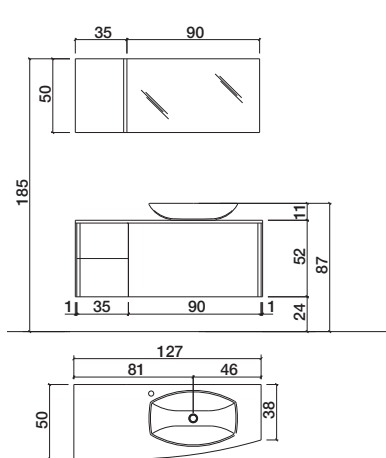
Comp. X08/B



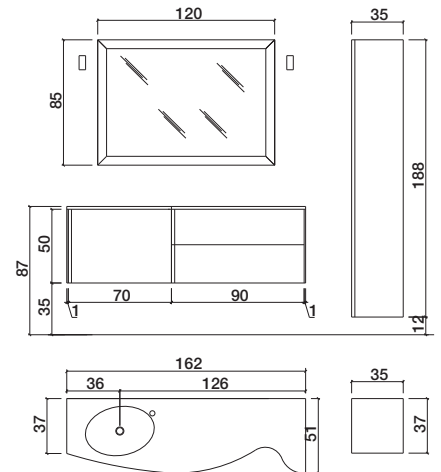
Comp. X09



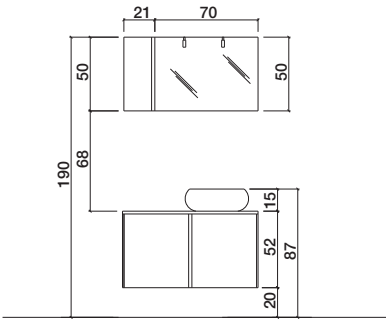
Comp. X10



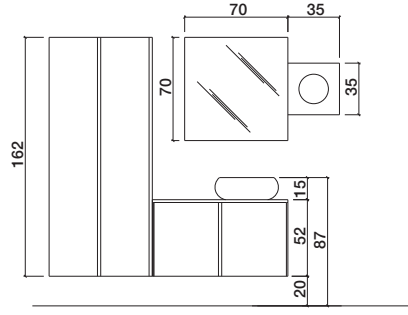
Comp. X11



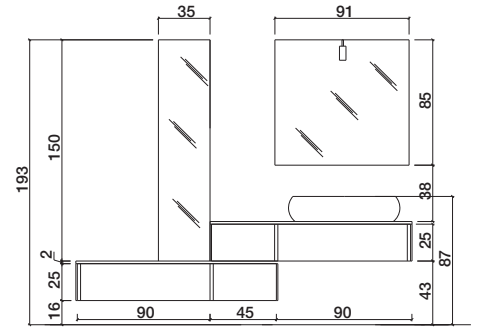
Comp. X12



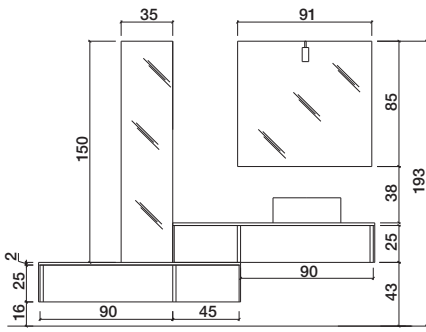
Comp.X13



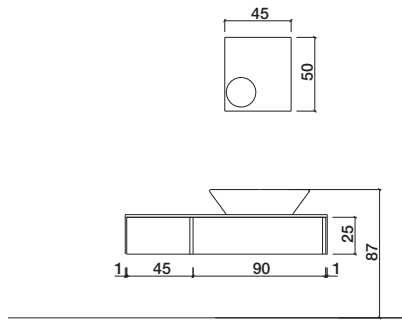
Comp.X13/B



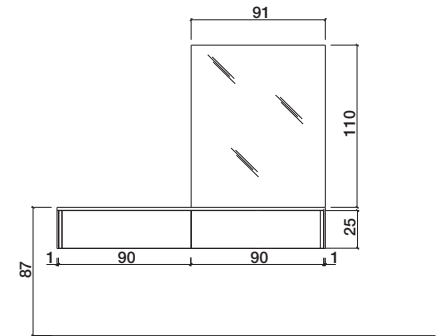
Comp.X14



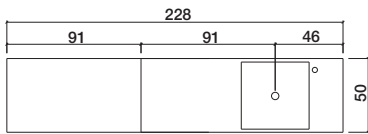
Comp.X14/B



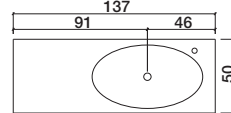
Comp.X14/C



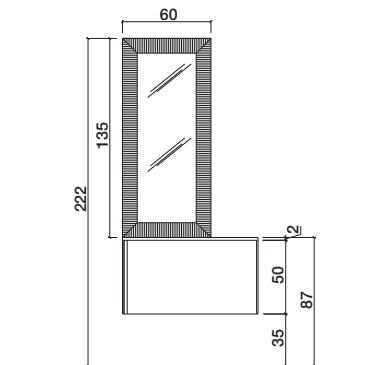
Comp.X15



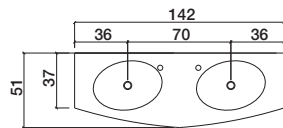
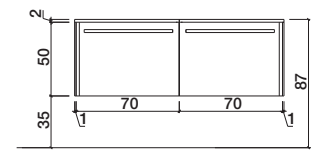
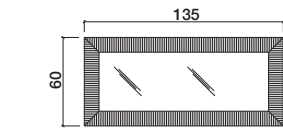
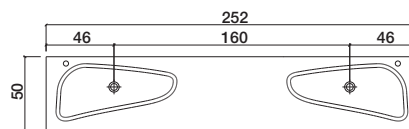
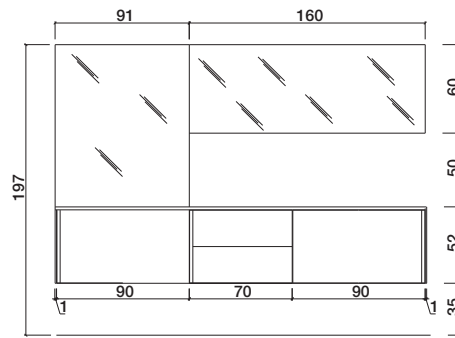
Comp.X16

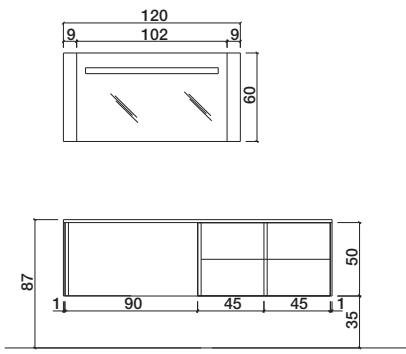


Comp.X17

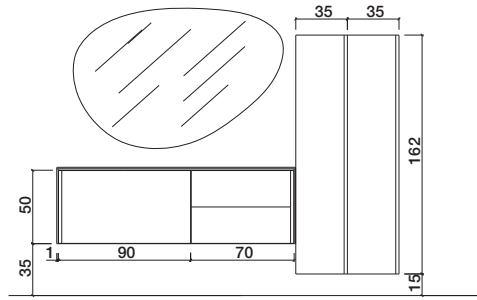


Comp.X18

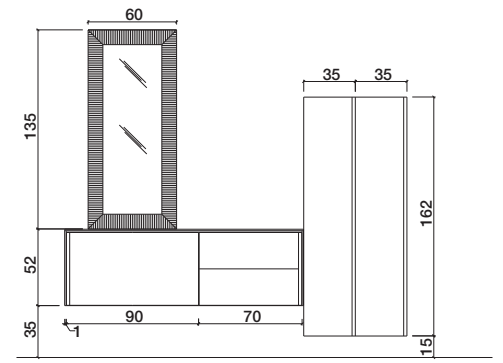




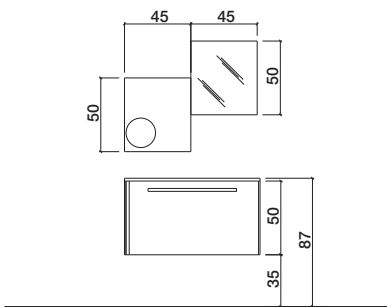
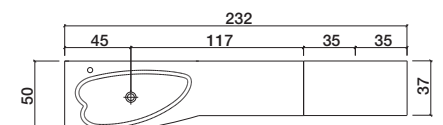
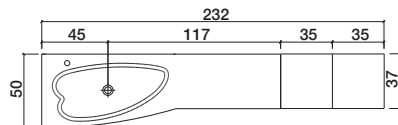
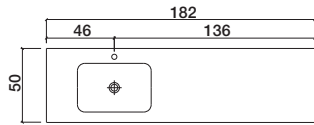
Comp. X19



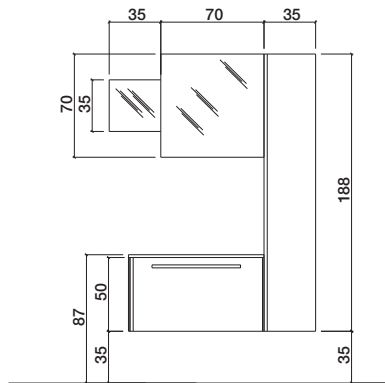
Comp. X20



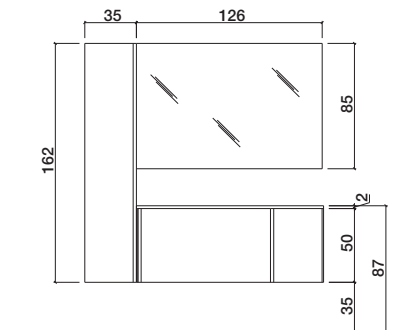
Comp. X20/B



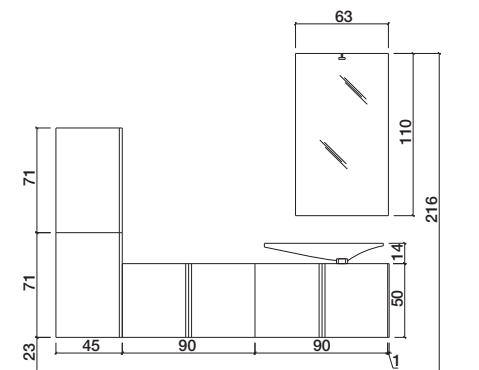
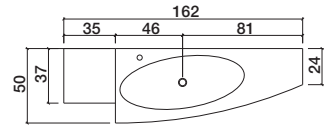
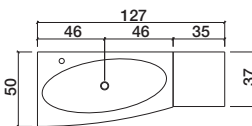
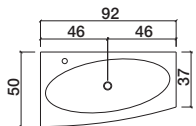
Comp. X21



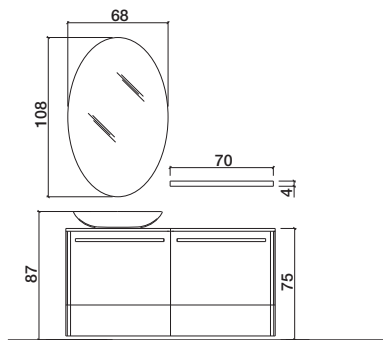
Comp. X22



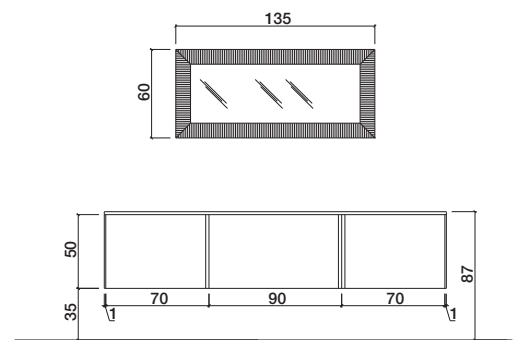
Comp. X23



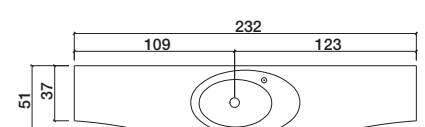
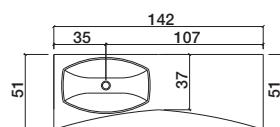
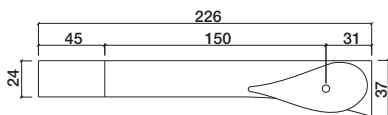
Comp. X24

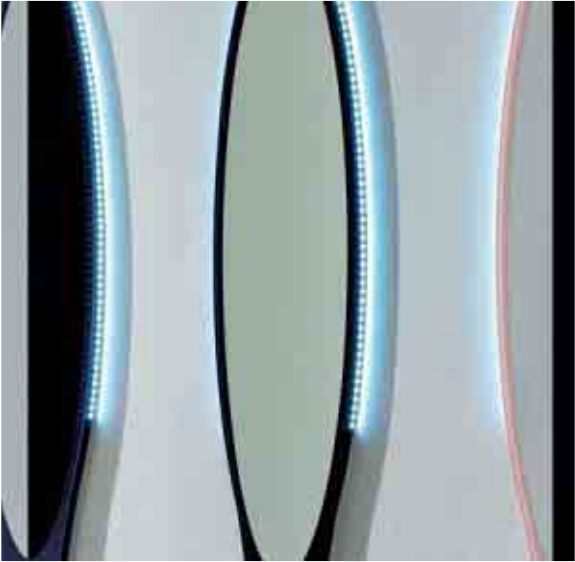
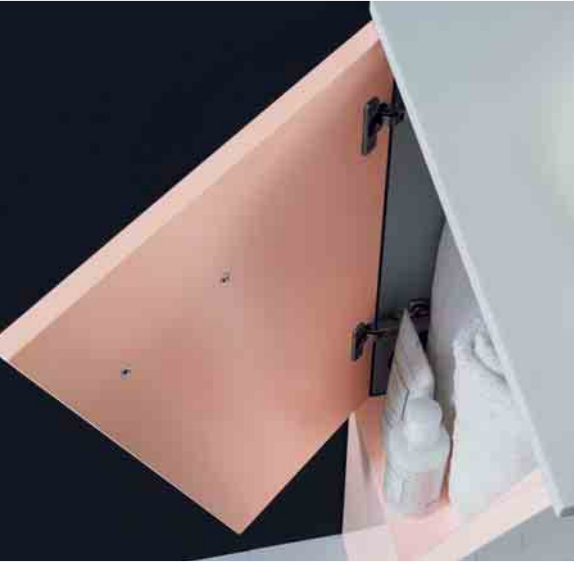


Comp. X25



Comp. X26





Happy è una collezione pensata per bagni di dimensioni piccole o per chi vuole elementi di dimensione ridotta anche in ambienti bagno più grandi. Happy vuole dare un'alternativa al classico lavabo in ceramica e al tradizionale mobile contenitivo, poiché diventa mobile pur mantenendo le dimensioni dei lavabi in ceramica, ed anche perché è dotato di un vano contenitivo portaoggetti.

La base portalavabo è completata da piani lavabo di diversa natura come il cristallo, l'acciaio inox e il Corian. La collezione Happy prevede inoltre una gamma di pensili, chiusi con ante e a giorno, e una serie di cassettiere sovrapponibili.

Attenzione specifica è stata posta alle specchiere, e alle mensole con sagome e forme personalizzate.

Happy collection has been created for small bathrooms or for those people who like small furniture in big bathrooms. This range gives an alternative to the well known ceramic wash-basin and to the traditional capacious piece of furniture, since Happy is a piece of furniture with the dimensions of the ceramic wash-basins and moreover is equipped with a multi-purpose holder. The wash-basin cabinet is completed with wash-basins tops made of several materials, like crystal, stainless steel and corian. For Happy collection is available a wide range of hanging cabinets, closed with doors or open, and drawer units, which can be put one upon the other. Particular attention has been paid to the mirrors and to the shelves with personalised shapes.

Happy est une collection étudiée pour les salles de bains de petites dimensions ou pour ceux qui recherchent de petits éléments de salles de bains. Happy veut donner une alternative à la vasque classique en céramique et au traditionnel meuble droit, tout en gardant les dimensions des vasques en céramique, il est équipé en plus d'une niche de rangement. Le bas sous vasques est composé au choix de plans vasques moulés en verre, acier inox ou en Corian. La collection Happy propose en plus une gamme d'éléments hauts, porte pleine ou en niche, et d'une gamme de éléments tiroirs superposables. Une attention particulière a été donnée aux miroirs et aux tablettes avec des formes originales.

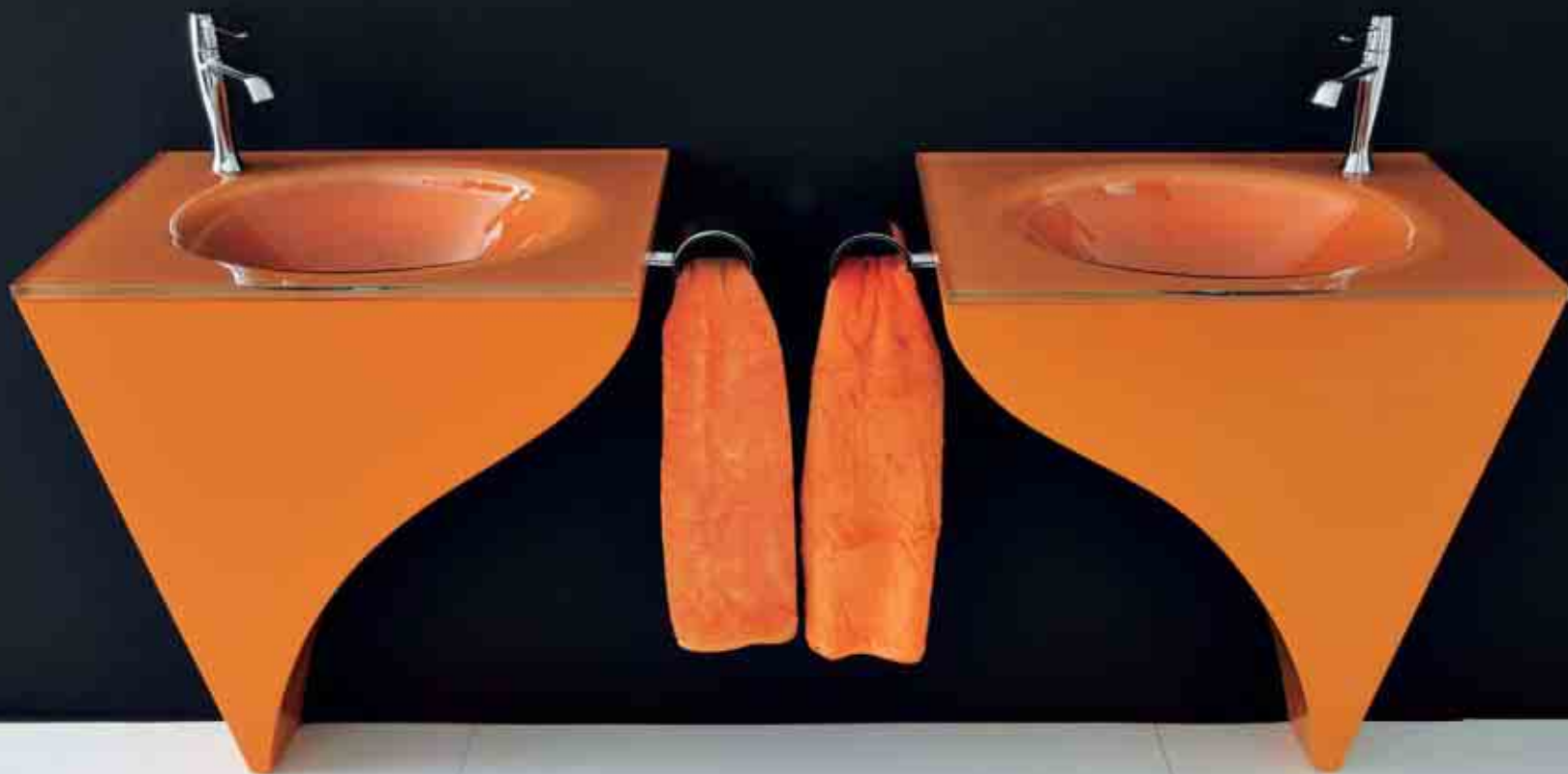
Happy ist eine Kollektion für Bäder von kleinen Dimensionen oder für diejenigen, die kleine Möbel auch in großen Badezimmern wollen. Happy ist einen Wechsel vom klassischen Keramik-WT und vom traditionellen Schrank, da es einen Schrank ist, der die Dimensionen des Keramik-WT erhält und auch weil es mit einem Behälter ausgestattet ist. Einige WT Platten von verschiedener Art, wie Kristallglas, rostfrei Stahl und Corian vervollständigen den WT-Unterschrank. Die Kollektion Happy besteht auch auf einige Oberschränke, geschlossen mit Türen oder offen, und auf einige Schubladen, die übereinandergelegt sein können. Besondere Aufmerksamkeit wurde auf die Spiegel und auf die Konsolen mit exklusiven Formen zuwendet.







Comp. H05 L. 62+62 x P. 39 cm.



Laccato zucca lucido. Piano lavabo integrato in cristallo.
Specchio con cornice in vetro laccato zucca cm. 135x60h.

Lacquered glossy zucca. Integrated crystal wash-basin top colour.
Mirror with lacquered zucca crystal frame cm 135x60h.

Laqué zucca brillant. Plan vasque moulée en verre.
Miroir avec cadre en verre laqué zucca 135x60h. cm.

Lackiert glänzend zucca. Integriert Kristallglas WT Platte Farbe.
Spiegel mit lackiert zucca Kristallglas Rahmen cm. 135x60H.



Laccato zucca lucido. Piano lavabo integrato in cristallo. Specchio con lampada cm. 60x70h. La base portalavabo è dotata di un comodo vano portaoggetti chiuso da un'anta. L'apertura dell'anta è facilitata da una originale maniglia circolare o in alternativa è disponibile la versione con apertura a scatto. Applique art.V869 con braccio snodabile in cromo e diffusore in vetro satinato. Particolare dei pensili con elementi uniti a 45°. Il pensile a giorno ha lo schienale a specchio.

Lacquered glossy zucca. Integrated crystal wash-basin top. Mirror with lamp cm 60x70h. The wash-basin cabinet is equipped with a multi-purpose holder closed by a door. The door is opened through an original circular handle or alternatively the push-pull opening version is available. Applique with adjustable chrome arm and satin glass. A detail of the hanging cabinets with 45° edges. The open hanging cabinet has a mirror back panel.

Laqué zucca brillant. Plan vasque moulée en verre. Miroir avec lampe 60x70h. cm. Le bas sous vasque est équipé d'une astucieuse niche porte-objets fermé par une porte. L'ouverture de la porte est facilité par une poignée circulaire originale ou en avec un système push-lâche en option. Applique avec bras orientable chromé, verre satiné. Détail des éléments hauts avec chants à 45°. L'élément haut est fini avec un miroir sur le panneau de fond.

Lackiert glänzend zucca. Integriert Kristallglas WT Platte Farbe. Spiegel mit Lampe cm. 60x70H. Der WT-Unterschrank ist mit einem bequemen Raum, geschlossen mit einer Tür, ausgestattet. Die Öffnung der Tür ist von einem originalen kreisförmigen Griff erleichtert oder wechselweise ist die Version mit push-pull Öffnung möglich. Wandleuchter mit Gelenkarme verchromt, Glas satiniert. Eine Einzelheit der Oberschränke mit Winkel von 45 Grad. Der offen Oberschrank hat eine gespiegelte Rückwand.



Comp. H08 L. 62 x P. 39 cm.



Laccato nero lucido. Piano lavabo integrato in acciaio inox.

Specchio con cornice in vetro laccato nero cm. 60x60h.

Specchio con led art. I335

Lo specchio, dall'originale forma "a racchetta" è realizzato in vetro retroverniciato in vari colori da scegliere tra la vasta gamma dei colori laccati.

Lo specchio può essere dotato di led luminosi posizionati nel perimetro.

Lacquered glossy black. Integrated stainless steel wash-basin top.

Mirror with lacquered black crystal frame cm. 60x60h.

Mirror with led art. I335

The new racket-shaped mirror is made of glass, painted on the back side in all the lacquered colours. The mirror can also be supplied with led lights along the perimeter.

Laqué noir brillant. Plan vasque

moulée en acier inox. Miroir avec cadre en verre laqué noir 60x60h. cm.

Miroir avec led art. I335

Le miroir qui a une forme d'une raquette est réalisé en verre vernis par derrière en plusieurs couleurs à choisir parmi la gamme couleurs laques.

Lackiert schwarz glänzend. Integriert rostfrei Stahl WT Platte.

Spiegel mit lackiert schwarz Kristallglas Rahmen cm. 60x60H.

Spiegel mit LED art. I335

Der Spiegel, mit einer originalen Schläger-Form, ist aus Glas auf der Rückseite, in alle unsere lackiert Farben, lackiert. Der Spiegel kann auch mit LED Leuchte entlang den Umfang sein.



Comp. H09 L. 62 x P. 39 cm.



Comp. H10 L. 62 x P. 39 cm.



Laccato nero lucido.
Piano lavabo integrato in cristallo
nero.
Specchio con cornice in vetro
laccato nero cm. 60x60h.

Lacquered glossy black. Integrated
black crystal wash-basin top.
Mirror with lacquered black crystal
frame cm. 60x60h.

Laqué noir brillant.
Plan vasque moulée en verre noir.
Miroir avec cadre en verre laqué
noir 60x60h. cm.

Lackiert schwarz glänzend. Integriert
schwarz Kristallglas VVT Platte.
Spiegel mit lackiert schwarz
Kristallglas Rahmen cm. 60x60H.



La colonna da cm.
21x162h.x21p. è ideale per gli
spazi più piccoli.

The column cm 21x162hx21 is
ideal for the smaller spaces.

La colonne de 21x162h.x21p.
cm. est utile pour les ambiances
les plus petites.

Der Hochschrank cm.
21x162Hx21 ist perfekt in den
kleineren Räume.

Laccato bianco lucido.
Piano lavabo integrato in corian.
Specchio da cm. 60x70 -
colonna cm. 21x162h.x21.

Lacquered glossy white.
Integrated corian wash-basin top.
Mirror 60x70 cm.
Column cm. 21x162hx21.

Laqué blanc brillant.
Plan vasque moulée en Corian.
Miroir 60x70h. cm.
Colonne 21x162hx21 cm.

Lackiert weiß glänzend.
Integriert Corian WT Platte.
Spiegel cm. 60x70.
Hochschrank cm. 21x162Hx21.



Comp. H04 L. 62 x P. 39 cm.



Laccato oro opaco.
 Piano lavabo integrato in cristallo
 foglia oro. Specchio con cornice in
 vetro laccato oro cm. 60x135h.
 La base portalavabo è dotata di un
 comodo vano portaoggetti chiuso
 da un'anta.
 L'apertura dell'anta è facilitata da
 una originale maniglia circolare o in
 alternativa è disponibile la versione
 con apertura a scatto.

Lacquered mat gold. Integrated
 crystal wash-basin top in colour
 gold leaf. Mirror with lacquered
 gold crystal frame cm. 60x135h.
 The wash-basin cabinet is equipped
 with a multi-purpose holder closed
 by a door.
 The door is opened through an
 original circular handle or
 alternatively the push-pull opening
 version is available.

Laqué oro mat.
 Plan vasque moulée en cristal feuille
 d'or. Miroir avec cadre en verre
 laqué oro 60x135h. cm.
 Le bas sous vasque est équipé
 d'une astucieuse niche porte-objets
 fermé par une porte. L'ouverture
 de la porte est facilité par une
 poignée circulaire originale ou en
 avec un système push-lâche en
 option.

Lackiert Gold matt. Integriert
 Kristallglas WT Platte Farbe
 Blattgold.
 Spiegel mit lackiert Gold Kristallglas
 Rahmen cm. 60x135H.
 Der WT-Unterschrank ist mit einem
 bequemen Raum, geschlossen mit
 einer Tür, ausgestattet.
 Die Öffnung der Tür ist von einem
 originalen kreisförmigen Griff
 erleichtert oder wechselweise ist
 die Version mit push-pull Öffnung
 möglich.



Comp. H07 L. 62 x P. 39 cm.



Comp. H01 L. 62 x P. 39 cm.



Comp. H01
cm. 62 x 200 h. x 39

Laccato violetto lucido.
Piano lavabo integrato in
acciaio inox.
Specchio circolare ø cm. 60.

Lacquered glossy violetto.
Integrated stainless steel
wash-basin top.
Round mirror ø cm. 60.

Laqué violetto brillant.
Plan vasque moulée
en acier inox.
Miroir rond ø 60 cm.

Lackiert glänzend violetto.
Integriert rostfrei Stahl WT
Platte. Rund Spiegel ø cm. 60.

Comp. H02
cm. 62 x 200 h. x 39

Laccato violetto lucido.
Piano lavabo integrato in
cristallo.
Specchi circolari ø cm. 45.

Lacquered glossy violetto.
Integrated crystal wash-basin
top.
Round mirrors ø cm. 45.

Laqué violetto brillant.
Plan vasque moulée en verre.
Miroirs ronds ø 45 cm.

Lackiert glänzend violetto.
Integriert Kristallglas WT Platte
Farbe.
Rund Spiegel ø cm. 45.

Comp. H02 L. 62 x P. 39 cm.



Laccato violetto lucido.
Lavabo integrato in cristallo.
Specchi circolari ø cm. 45
La base portalavabo può avere in dotazione il pratico portasciugamani cromato dalla forma circolare.
Le mensole, in acciaio inox, sono posizionate sul pannello circolare laccato nei vari colori disponibili.

Lacquered glossy violetto.
Integrated crystal wash-basin top.
Round mirrors ø cm. 45.
The wash-basin cabinet can have the useful chrome towel holder with circular shape.
The stainless steel shelves are fixed to a circular panel, lacquered in all the colours available.

Laqué violetto brillant.
Plan vasque moulée en verre.
Miroirs ronds ø 45 cm.
Le bas sous vasque peut être équipé avec un porte-serviette chromé original de forme circulaire.
Les tablettes, en acier inox, sont positionnées sur le panneau rond laqué en différents coloris.

Lackiert glänzend violetto.
Integriert Kristallglas WT Platte Farbe.
Rund Spiegel ø cm. 45.
Der WT-Unterschrank kann mit einem verchromten kreisförmigen Handtuchhalter ausgestattet sein.
Die rostfreie Stahl Konsolen sind auf einer kreisförmigen Platte, lackiert in alle verfügbaren Farben, gestellt.



Comp. H02 L. 62 x P. 39 cm.



Laccato rosa chiaro lucido.
 Piano lavabo integrato in corian.
 Specchio ingranditore rotondo
 diametro 20 cm. su pannello laccato
 rosa chiaro lucido da cm. 50x45h.
 Particolare dei pensili con elementi
 uniti a 45°. Il pensile a giorno ha lo
 schienale a specchio.
 La base portalavabo è dotata di un
 comodo vano portaoggetti chiuso
 da un'anta. L'apertura dell'anta è
 facilitata da una originale maniglia
 circolare o in alternativa è
 disponibile la versione con apertura
 a scatto.

Lacquered glossy rosa chiaro.
 Integrated corian wash-basin top.
 Magnifying round mirror diameter
 cm 20 on a lacquered glossy rosa
 chiaro panel cm. 50x45h.
 A detail of the hanging cabinets
 with 45° edges. The open hanging
 cabinet has a mirror back panel.
 The wash-basin cabinet is equipped
 with a multi-purpose holder closed
 by a door.
 The door is opened through an
 original circular handle or
 alternatively the push-pull opening
 version is available.

Laqué rosa chiaro brillant.
 Plan vasque moulée en Corian.
 Miroir grossissant ronde diamètre
 20 cm. sur panneau laqué rosa
 chiaro brillant de cm. 50x45h. cm.
 Détail des éléments hauts avec
 chants à 45°. L'élément haut est fini
 avec un miroir sur le panneau de
 fond.
 Le bas sous vasque est équipé
 d'une astucieuse niche porte-objets
 fermé par une porte. L'ouverture
 de la porte est facilité par une
 poignée circulaire originale ou en
 avec un système push-lâche en
 option.

Lackiert rosa chiaro glänzend.
 Integriert Corian WT Platte.
 Vergrößerungsspiegel rund D. 20
 cm auf lackiert rosa chiaro glänzend
 Platte cm. 50x45H.
 Eine Einzelheit der Oberschränke
 mit Winkel von 45 Grad. Der offen
 Oberschrank hat eine gespiegelte
 Rückwand.
 Der WT-Unterschrank ist mit einem
 bequemen Raum, geschlossen mit
 einer Tür; ausgestattet.
 Die Öffnung der Tür ist von einem
 originalen kreisförmigen Griff
 erleichtert oder wechselweise ist
 die Version mit push-pull Öffnung
 möglich.



Comp. H06 L. 62 + 28 x P. 39 cm.



Lo specchio, dall'originale forma "a racchetta" è realizzato in vetro retroverniciato in vari colori da scegliere tra la vasta gamma dei colori laccati. Lo specchio può essere dotato di led luminosi posizionati nel perimetro.

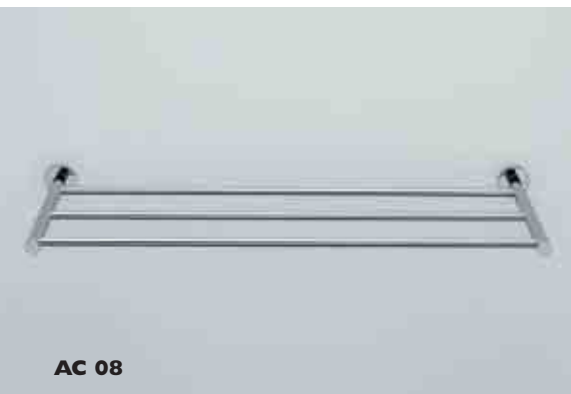
The new racket-shaped mirror is made of glass, painted on the back side in all the lacquered colours. The mirror can also be supplied with led lights along the perimeter.

Le miroir qui a une forme d'une raquette est réalisé en verre vernis par derrière en plusieurs coloris à choisir parmi la gamme couleurs laques.

Der Spiegel, mit einer originalen Schläger-Form, ist aus Glas auf der Rückseite, in alle unsere lackiert Farben, lackiert. Der Spiegel kann auch mit LED Leuchte entlang den Umfang sein.







AC 08



AC 09



AC 10



AC 01



AC 02



AC 04



AC 03

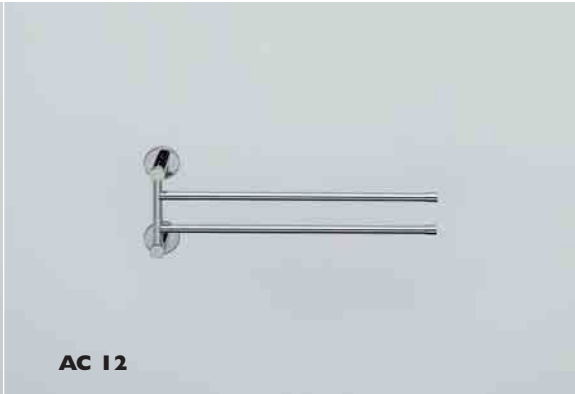
GLI ACCESSORI
THE ACCESSORIES
LES ACCESSOIRES
DIE ZUBEHÖRE

Una gamma di accessori in ottone cromato dal design semplice ma raffinato completano e arricchiscono l'ambiente bagno.

A range of chrome brass accessories with a simple and elegant design enrich the bathroom.

Une gamme de accessoires en laiton chromé d'une design simple mais raffiné complètent et enrichissent l'ambiance de la salle de bains.

Einige Zubehöre aus Chrom Messing mit einem einfachen, eleganten Design verschönern das Badezimmer.



novello

