

waterdesign

waterdesign

phi loso phy:

phi
loso
phy:

H

E

G

O

Il nostro primo catalogo di prodotti da cucina... Una tradizione produttiva di cinquant'anni condensata in quasi quaranta prodotti in cui abbiamo riversato tutta la nostra esperienza, l'entusiasmo e la forza in un'intensa attività di analisi e di ricerca sui prodotti, sui materiali, sulla fruibilità e l'armonia degli oggetti. Un'offerta che formalmente cerca di esplorare molti ambiti per soddisfare le esigenze di un pubblico variegato ed esigente: corpi ruotanti, doccette estraibili, prodotti professionali e molteplici funzioni. Soluzioni che hanno come comune denominatore la ricerca costante del bello.

Hego, our first catalogue of kitchen products...

A 50-years-old tradition of production condensed in almost forty products into which we put all our experience, enthusiasm and strength in an intense activity of analysis and research on the products, the materials, usability and the harmony of the objects.

An offer that formally tries to explore several environments to satisfy the exigencies of a variegated and exigent audience: rotating bodies, extractable hand-showers, professional products and multiple functions.

Solutions with a common denominator: the constant research of beauty.

Hego, notre premier catalogue de produits de cuisine...

Une tradition de production de 50 ans condensée en presque quarante produits dans lesquels on a déversé toute notre expérience, enthousiasme et force dans une intense activité d'analyse et de recherche sur les produits, les matériaux, sur l'usage et l'harmonie des objets.

Une offre qui formellement cherche d'explorer plusieurs domaines pour satisfaire les exigences d'un public varié et exigeant: corps tournantes, douchettes extractibles, produits professionnels et multiples fonctions

Solutions avec un commune dénominateur: la recherche constante de la beauté

Hego unser erster Katalog über Küchenprodukte...

Eine Herstellungstradition von fünfzig Jahren resümierte in ungefähr vierzig Produkten, in denen wir unsere ganze Erfahrung, die Begeisterung und die Kraft in einer intensiven Tätigkeit der Analyse und die Untersuchung auf den Produkten, die Materialien, der Verbrauch und die Harmonie der Gegenstände, gegossen haben. Ein Angebot, das förmlich versucht, viele Bereiche zu erforschen, um den Anforderungen von einem verschiedenen und erfordernen Publikum zufriedenzustellen: drehende Körper, herausziehbarer Brause, Berufsprodukte und mehrfache Funktionen.

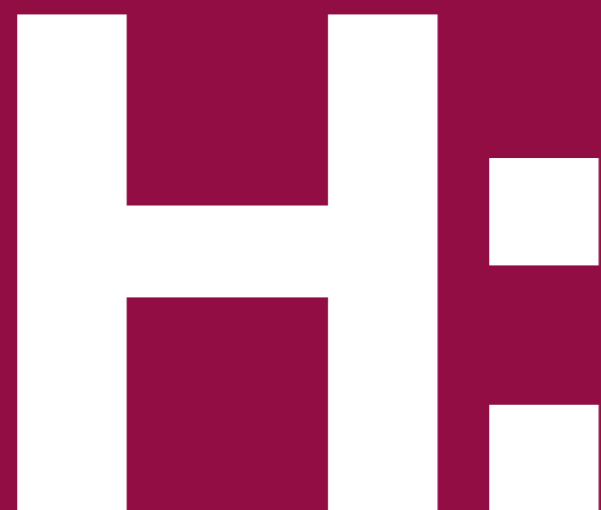
Lösungen die wie gemeinsamer Nenner die konstante Untersuchung der Schönheit haben.

Hego, nuestro primer catálogo de los productos de la cocina...

Una tradición de producción de cincuenta años condensó en cerca cuarenta productos en los cuales hemos vertido toda nuestra experiencia, el entusiasmo y la fuerza en una actividad intensa de análisis y búsqueda en los productos, los materiales, el uso y la armonía de los objetos.

Una oferta que intenta formalmente explorar muchos ambientes para satisfacer los requisitos de un público vario y exigente: cuerpos giratorios, duchas extraíbles, productos profesionales y funciones múltiples.

Soluciones que tienen como denominador común la búsqueda constante de la belleza.



INDICE / INDEX

ELIDERE	6
KONO	18
PROFUMI	22
SUONI	34
VISIONI	40
JOY	48
LALTRA	52
BASIC	58
A4	64
MODULO	70
Technical Specifications	95



■ elidere

alfa
pi
beta
emme



: elidere^{alfa}

0L300101F

Miscelatore monocomando con canna girevole.
Single lever sink mixer with swivel spout.
Mitigeur évier avec bec orientable.
Einhand-Spültischmischer schwenkbarer Auslauf.
Monocomando fregadero, caño giratorio.





: eliderepi

0EO00431

Miscelatore monocomando lavello incasso con canna girevole.
Built-in sink mixer with swivel spout.
Mitigeur à encastrer pour évier avec bec orientable.
UP-Einhand-Spültischmischer schwenkbarer Auslauf.
Monocomando fregadero a empotrar caño giratorio.



H: clear design





: eliderebeta

0L400101F

Miscelatore monocomando con canna girevole.
Single lever sink mixer with swivel spout.
Mitigeur évier avec bec orientable.
Einhand-Spültischmischer schwenkbarer Auslauf.
Monocomando fregadero, caño giratorio.





: elidereemme

OL700106F

Miscelatore monocomando con canna girevole, molla e doccetta con deviazione.
 Single lever sink mixer with swivel spout, spring and hand shower with diverter.
 Mitigeur évier avec bec orientable, ressort et douchette avec enverseur.
 Einhand-Spültischmischer schwenkbarer Auslauf, Feder und Brause mit Umsteller.
 Monocomando fregadero, caño giratorio, caño flexible ducha con desviador.





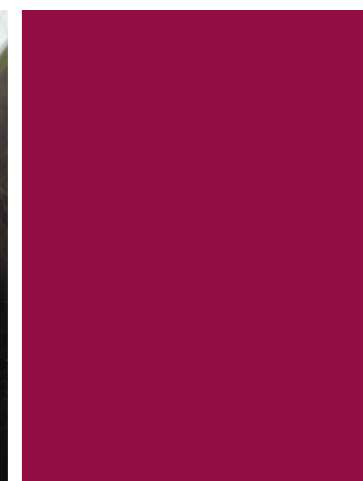
▪ kono



: kono

0L200582F

Miscelatore monocomando con canna a molla e doccetta doppio getto.
Single lever sink mixer with spring spout and double-jet hand shower.
Mitigeur évier avec bec à ressort et douchette bi-jets.
Einhand-Spültischmischer Federauslauf und 2-Strahl Brause.
Monocomando fregadero, caño flexible, ducha dos chorros.





■ profumi

arch
gei
bierregi
emme
emmeuno

: profumiarch



0L600101F
Miscelatore monocomando con canna girevole.
Single lever sink mixer with swivel spout
Mitigeur évier avec bec orientable.
Einhand-Spültischmischer schwenkbarer Auslauf.
Monocomando fregadero, caño giratorio.



: profumigei

OPR00101F

Miscelatore monocomando con canna girevole.
 Single lever sink mixer with swivel spout.
 Mitigeur évier avec bec orientable.
 Einhand-Spültischmischer schwenkbarer Auslauf.
 Monocomando fregadero, caño giratorio.



: profumibierregi

0L600107F

Miscelatore monocomando con canna girevole.
Single lever sink mixer with swivel spout.
Mitigeur évier avec bec orientable.
Einhand-Spültischmischer schwenkbarer Auslauf.
Monocomando fregadero, caño giratorio.



**0L600102F**

Miscelatore monocomando con canna a molla.
 Single lever sink mixer with spring spout.
 Mitigeur évier avec bec à ressort.
 Einhand-Spültischmischer mit Federauslauf.
 Monocomando fregadero, caño flexible.

: profumiemme





profumiemmeuno

0L300582F

Miscelatore monocomando con canna a molla e doccetta a doppio getto.
Single lever sink mixer with spring spout and double-jet hand shower.
Mitigeur évier avec bec à ressort et douchette bi-jets.
Einhand-Spültischmischer Federauslauf und 2-Strahl Brause.
Monocomando fregadero, caño flexible, ducha dos chorros.





■ **suoni**
arch
bierregi



: **suoniarch**



OSN00101F

Miscelatore monocomando con canna girevole.
 Single lever sink mixer with swivel spout.
 Mitigeur évier avec bec orientable.
 Einhand-Spültischmischer schwenkbarer Auslauf.
 Monocomando fregadero, caño giratorio.



suonibierregi

OSN00107F

Miscelatore monocomando con canna girevole.
Single lever sink mixer with swivel spout.
Mitigeur évier avec bec orientable.
Einhand-Spültischmischer schwenkbarer Auslauf.
Monocomando fregadero, caño giratorio.





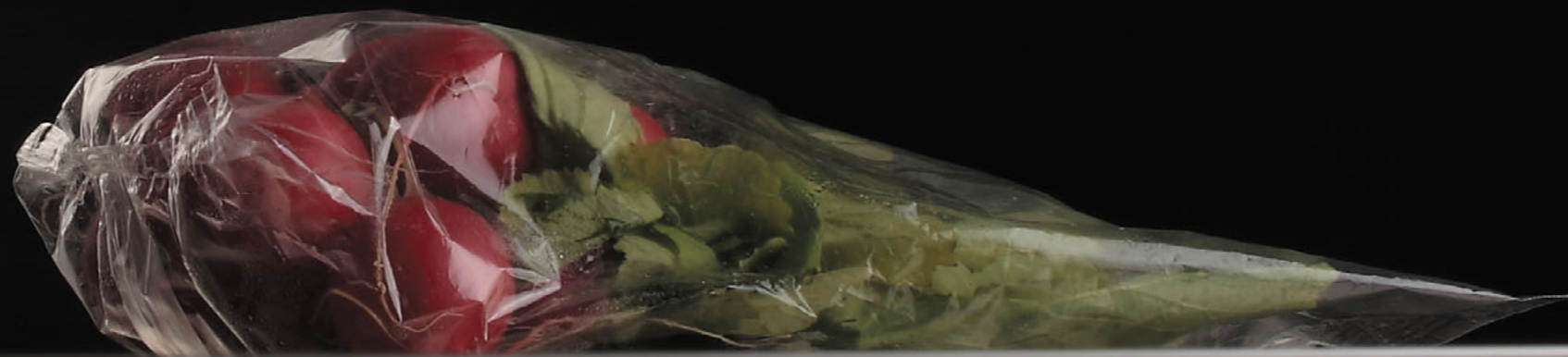
: visioni

uno
due

0VS00101F

Miscelatore monocomando con canna girevole.
Single lever sink mixer with swivel spout.
Mitigeur évier avec bec orientable.
Einhand-Spültischmischer schwenkbarer Auslauf.
Monocomando fregadero, caño giratorio.

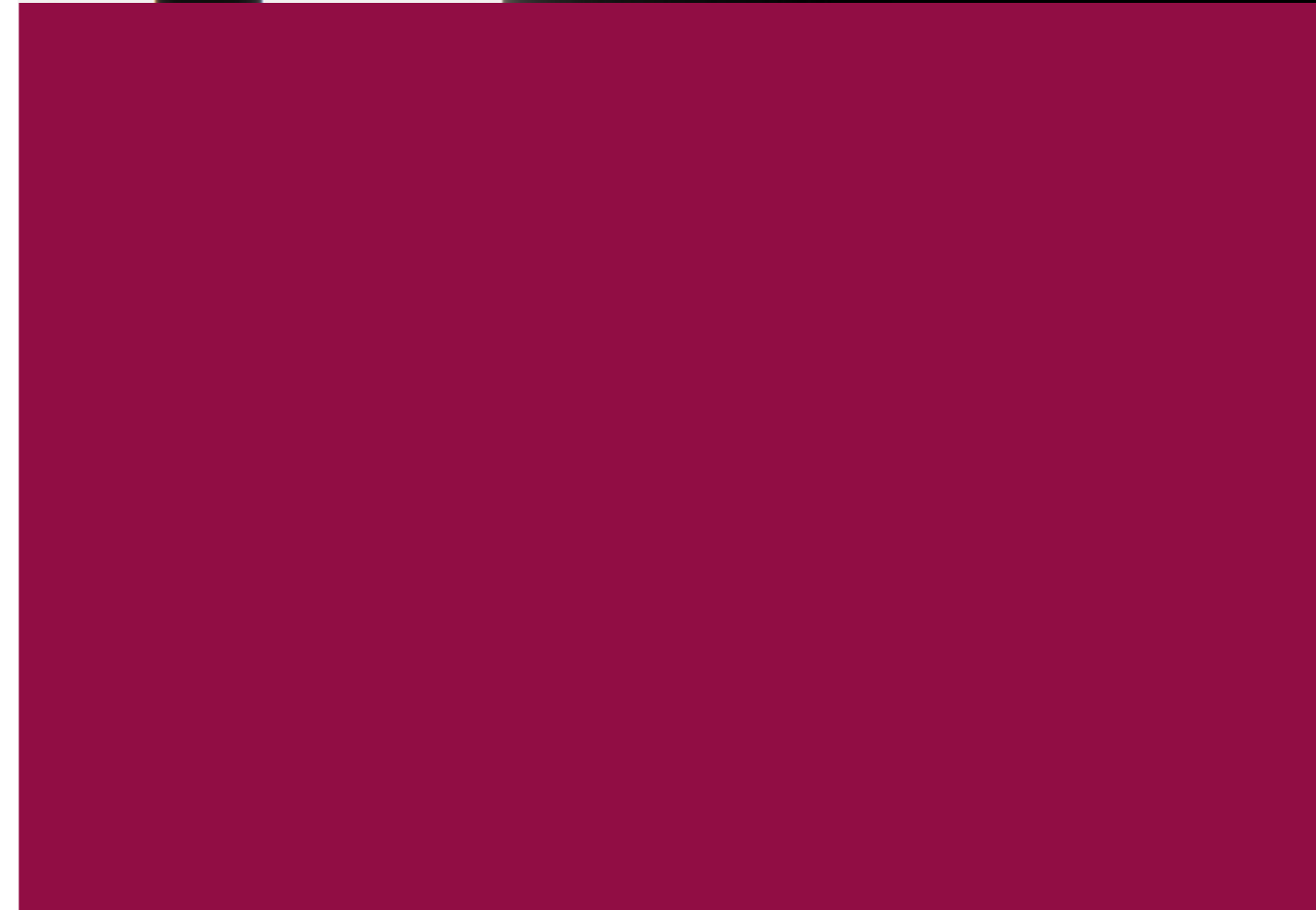
visioniuno



visionidue

0VS00101LF

Miscelatore monocomando con canna girevole.
Single lever sink mixer with swivel spout.
Mitigeur évier avec bec orientable.
Einhand-Spültischmischer Schwenkbarer Auslauf
Monocomando fregadero, caño giratorio.



H: glamour design





joy

joy

OLJ00101F

Miscelatore monocomando con canna girevole.
Single lever sink mixer with swivel spout.
Mitigeur évier avec bec orientable.
Einhand-Spültischmischer schwenkbarer Auslauf.
Monocomando fregadero, caño giratorio.





laltra



: l'altra

OLT00101F
Miscelatore monocomando con canna girevole.
Single lever sink mixer with swivel spout.
Mitigeur évier avec bec orientable.
Einhand-Spültischmischer schwenkbarer Auslauf.
Monocomando fregadero, caño giratorio.

H: friendly design





■ **basic**

arch
bierregi
emme
emmeuno

: **basicarch**

OLT00104F

Miscelatore monocomando con canna girevole.
Single lever sink mixer with swivel spout.
Mitigeur évier avec bec orientable.
Einhand-Spültischmischer schwenkbarer Auslauf.
Monocomando fregadero, caño giratorio.



: **basicbierregi**

OLT00107F

Miscelatore monocomando con canna girevole.
Single lever sink mixer with swivel spout.
Mitigeur évier avec bec orientable.
Einhand-Spültischmischer schwenkbarer Auslauf.
Monocomando fregadero, caño giratorio.



: basicemme

OLT00102F

Miscelatore monocomando con canna molla.
Single lever sink mixer with spring spout.
Mitigeur évier avec bec à ressort.
Einhand-Spültischmischer mit Federauslauf.
Monocomando fregadero, caño flexible.



: basicemmeuno

OLT00582F

Miscelatore monocomando con canna a molla e doccetta a doppio getto.
Single lever sink mixer with spring spout and double-jet hand shower.
Mitigeur évier avec bec à ressort et douchette bi-jets.
Einhand-Spültischmischer Federauslauf und 2-Strahl Brause.
Monocomando fregadero, caño flexible, ducha dos chorros.





■ **A4**
arch
e

: A4e

0A400108F

Miscelatore monocomando con canna girevole e doccetta estraibile a doppio getto.
 Single lever sink mixer with swivel spout and pull-out double-jet hand shower.
 Mitigeur évier avec bec orientable et douchette extractible bi-jets.
 Einhand-Spültischmischer schwenkbarer Auslauf und 2-Strahl Auszugsbrause.
 Monocomando fregadero, caño giratorio, ducha extraíble dos chorros.



: A4arch

0A400101F

Miscelatore monocomando con canna girevole.
 Single lever sink mixer with swivel spout.
 Mitigeur évier avec bec orientable.
 Einhand-Spültischmischer schwenkbarer Auslauf.
 Monocomando fregadero, caño giratorio.



H: happy design





■ modulo

quemme
ququarch
ququbierregi
ququgei
qutiarch
qutibierregi
qutigei
titie
titieuno
titiarch
titigei
titiemme
titidi



: **modulo**quemme

0QU00102F

Miscelatore monocomando con canna a molla.
Single lever sink mixer with spring spout.
Mitigeur évier avec bec à ressort.
Einhand-Spültischmischer mit Federauslauf.
Monocomando fregadero, caño flexible.



: moduloququarch

0QU00101F

Miscelatore monocomando con canna girevole.
Single lever sink mixer with swivel spout.
Mitigeur évier avec bec orientable
Einhand-Spültischmischer schwenkbarer Auslauf.
Monocomando fregadero, caño giratorio.



H: smart design



: moduloququubierregi

0QU00107F

Miscelatore monocomando con canna girevole.
Single lever sink mixer with swivel spout.
Mitigeur évier avec bec orientable.
Einhand-Spültischmischer Schwenkbarer Auslauf.
Monocomando fregadero, caño giratorio.



: moduloququgei

0QU00112F

Miscelatore monocomando con canna girevole.
Single lever sink mixer with swivel spout.
Mitigeur évier avec bec orientable.
Einhand-Spültischmischer schwenkbarer Auslauf.
Monocomando fregadero, caño giratorio.



: moduloqutiarch

0QT00101F

Miscelatore monocomando con canna girevole.
Single lever sink mixer with swivel spout.
Mitigeur évier avec bec orientable.
Einhand-Spültischmischer schwenkbarer Auslauf.
Monocomando fregadero, caño giratorio.



: moduloqutibierregi

0QT00107F

Miscelatore monocomando con canna girevole.
Single lever sink mixer with swivel spout.
Mitigeur évier avec bec orientable.
Einhand-Spültischmischer schwenkbarer Auslauf.
Monocomando fregadero, caño giratorio.



: moduloqutiemme

0QT00102F

Miscelatore monocomando con canna molla.
Single lever sink mixer with spring spout.
Mitigeur évier avec bec à ressort.
Einhand-Spültischmischer mit Federauslauf.
Monocomando fregadero, caño flexible.



: moduloqutigei

0QT00112F

Miscelatore monocomando con canna girevole.
Single lever sink mixer with swivel spout.
Mitigeur évier avec bec orientable.
Einhand-Spültischmischer schwenkbarer Auslauf.
Monocomando fregadero, caño giratorio.





: modultite

0TC00108F

Miscelatore monocomando con canna girevole e doccetta estraibile a doppio getto.
 Single lever sink mixer with swivel spout and pull-out double-jet hand shower.
 Mitigeur évier avec bec orientable et douchette extractible bi-jets.
 Einhand-Spültischmischer schwenkbarer Auslauf und 2-Strahl Auszugsbrause.
 Monocomando fregadero, caño giratorio, ducha extraíble dos chorros.

: modultieuno



0TC00109F

Miscelatore monocomando con canna girevole e doccetta estraibile.
 Single lever sink mixer with swivel spout and pull-out hand shower.
 Mitigeur évier avec bec orientable et douchette extractible.
 Einhand-Spültischmischer schwenkbarer Auslauf und Auszugsbrause.
 Monocomando fregadero, caño giratorio, ducha extraíble.



modulotitiarch

0TC00101F

Miscelatore monocomando con canna girevole.
Single lever sink mixer with swivel spout.
Mitigeur évier avec bec orientable.
Einhand-Spültischmischer schwenkbarer Auslauf.
Monocomando fregadero, caño giratorio.



H: charming design



: modultitigei**0TC00112F**

Miscelatore monocomando con canna girevole.
Single lever sink mixer with swivel spout.
Mitigeur évier avec bec orientable.
Einhand-Spültischmischer schwenkbarer Auslauf.
Monocomando fregadero, caño giratorio.





: modulo **titiemme**

OTC00102F
 Miscelatore monocomando con canna a molla.
 Single lever sink mixer with spring spout.
 Mitigeur évier avec bec à ressort.
 Einhand-Spültischmischer mit Federauslauf.
 Monocomando fregadero, caño flexible.

: modultitidi

OTC00582F

Miscelatore monocomando con canna a molla e doccetta a doppio getto.
 Single lever sink mixer with spring spout and double-jet hand shower.
 Mitigeur évier avec bec à ressort et douchette bi-jets.
 Einhand-Spültischmischer Federauslauf und 2-Strahl Brause.
 Monocomando fregadero, caño flexible, ducha dos chorros.



TECHNICAL SPECIFICATIONS

Legenda simboli / Symbols legend



Cartuccia
Cartridge

1150014K



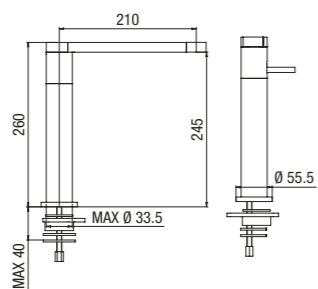
Entrata
Way in

1/2" F



Doccetta estraibile
Pull-out hand-shower

H: Kitchen



: OL300101F elidere**alfa**

Miscelatore monocomando con canna girevole. Flessibili inox di collegamento Ø 3/8".

Single lever sink mixer with swivel spout. Ø 3/8" stainless steel flexible hoses.

Mitigeur évier avec bec orientable. Flexible inox de raccordement Ø 3/8".

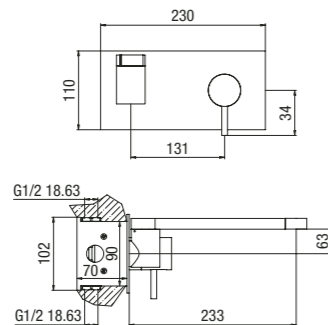
Einhand-Spültischmischer schwenkbarer Auslauf. Edelstahl-Verbindungsschläuche Ø 3/8".

Monocomando fregadero, caño giratorio. Flexos inox de conexión Ø 3/8".

1150056



3/8" F



: 0EO00431 elidere**pi**

Miscelatore monocomando livello incasso con canna girevole.

Built-in sink mixer with swivel spout.

Mitigeur à encastrer pour évier avec bec orientable.

UP-Einhand-Spültischmischer schwenkbarer Auslauf.

Monocomando fregadero a empotrar caño giratorio.

1150014K



1/2" F



: 0EO00431I

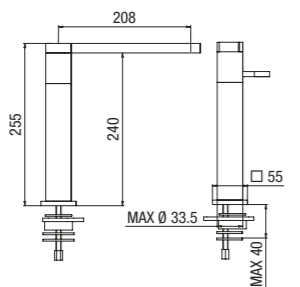
Solo parte incasso / Inside options. / Pièces internes.

Innenteile. / Partes de empotrar.

: 0EO00431E

Solo parti esterne. / Aesthetic options. / Pièces apparentes.

Außerteile. / Partes externas.



: OL400101F elidere**beta**

Miscelatore monocomando con canna girevole. Flessibili inox di collegamento Ø 3/8".

Single lever sink mixer with swivel spout. Ø 3/8" stainless steel flexible hoses.

Mitigeur évier avec bec orientable. Flexible inox de raccordement Ø 3/8".

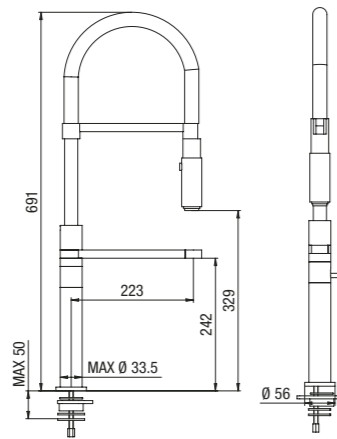
Einhand-Spültischmischer schwenkbarer Auslauf. Edelstahl-Verbindungsschläuche Ø 3/8".

Monocomando fregadero, caño giratorio. Flexos inox de conexión Ø 3/8".

1150056



3/8" F



: OL700106F elidere**emme**

Miscelatore monocomando con canna girevole, molla e doccia con deviazione. Flessibili inox di collegamento Ø 3/8".

Single lever sink mixer with swivel spout, spring and hand shower with diverter. Ø 3/8" stainless steel flexible hoses.

Mitigeur évier avec bec orientable, ressort et douche avec enverseur. Flexible inox de raccordement Ø 3/8".

Einhand-Spültischmischer schwenkbarer Auslauf, Feder und Brause mit Umsteller. Edelstahl-Verbindungsschläuche Ø 3/8".

Monocomando fregadero, caño giratorio, caño flexible ducha con desviador. Flexos inox de conexión Ø 3/8".

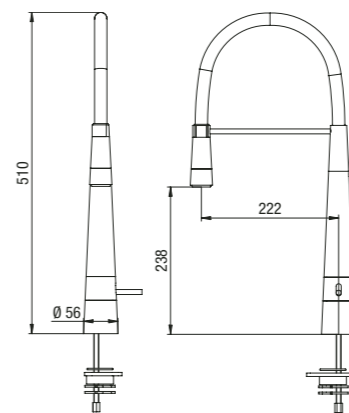
1150056



3/8" F



H: Kitchen



: OL200582F kono

Miscelatore monocomando con canna a molla e doccia doppio getto. Flessibili inox di collegamento Ø 3/8".

Single lever sink mixer with spring spout and double-jet hand shower. Ø 3/8" stainless steel flexible hoses.

Mitigeur évier avec bec à ressort et douche bi-jets. Flexible inox de raccordement Ø 3/8".

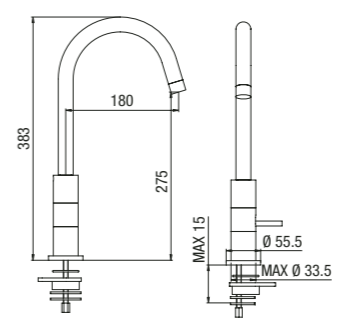
Einhand-Spültischmischer Federauslauf und 2-Strahl Brause. Edelstahl-Verbindungsschläuche Ø 3/8".

Monocomando fregadero, caño flexible, ducha dos chorros. Flexos inox de conexión Ø 3/8".

1150056



3/8" F



: OL600101F profumi**arch**

Miscelatore monocomando con canna girevole. Flessibili inox di collegamento Ø 3/8".

Single lever sink mixer with swivel spout. Ø 3/8" stainless steel flexible hoses.

Mitigeur évier avec bec orientable. Flexible inox de raccordement Ø 3/8".

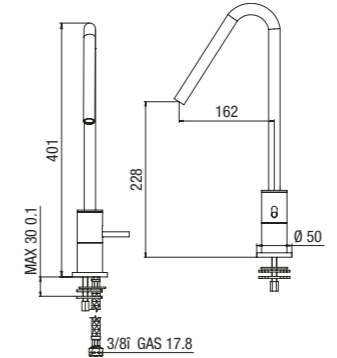
Einhand-Spültischmischer schwenkbarer Auslauf. Edelstahl-Verbindungsschläuche Ø 3/8".

Monocomando fregadero, caño giratorio. Flexos inox de conexión Ø 3/8".

1150056



3/8" F



: OPR00101F profumi**gei**

Miscelatore monocomando con canna girevole. Flessibili inox di collegamento Ø 3/8".

Single lever sink mixer with swivel spout. Ø 3/8" stainless steel flexible hoses.

Mitigeur évier avec bec orientable. Flexible inox de raccordement Ø 3/8".

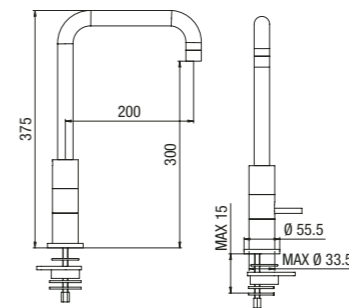
Einhand-Spültischmischer schwenkbarer Auslauf. Edelstahl-Verbindungsschläuche Ø 3/8".

Monocomando fregadero, caño giratorio. Flexos inox de conexión Ø 3/8".

1150056



3/8" F



: OL600107F profumi**ierregi**

Miscelatore monocomando con canna girevole. Flessibili inox di collegamento Ø 3/8".

Single lever sink mixer with swivel spout. Ø 3/8" stainless steel flexible hoses.

Mitigeur évier avec bec orientable. Flexible inox de raccordement Ø 3/8".

Einhand-Spültischmischer schwenkbarer Auslauf. Edelstahl-Verbindungsschläuche Ø 3/8".

Monocomando fregadero, caño giratorio. Flexos inox de conexión Ø 3/8".

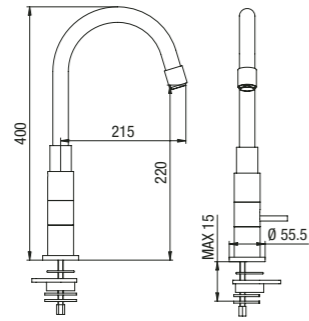
1150056



3/8" F



H: Kitchen



: OL600102F profumiemme

Miscelatore monocomando con canna a molla. Flessibili inox di collegamento Ø 3/8".

Single lever sink mixer with spring spout. Ø 3/8" stainless steel flexible hoses.

Mitigeur évier avec bec à ressort. Flexible inox de raccordement Ø 3/8".

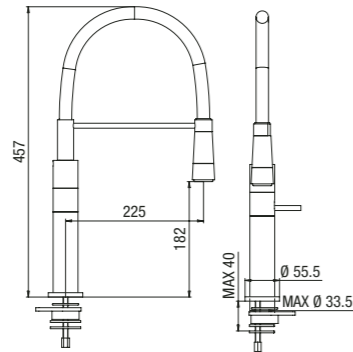
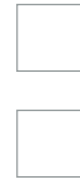
Einhand-Spültischmischer mit Federauslauf. Edelstahl-Verbindungsschläuche Ø 3/8".

Monocomando fregadero, caño flexible. Flexos inox de conexión Ø 3/8".

1150056



3/8" F



: OL300582F profumiemmeuno

Miscelatore monocomando con canna a molla e doccetta a doppio getto. Flessibili inox di collegamento Ø 3/8".

Single lever sink mixer with spring spout and double-jet hand shower. Ø 3/8" stainless steel flexible hoses.

Mitigeur évier avec bec à ressort et douchette bi-jets. Flexible inox de raccordement Ø 3/8".

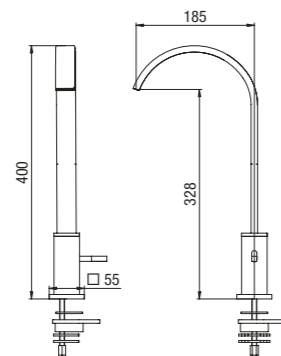
Einhand-Spültischmischer Federauslauf und 2-Strahl Brause. Edelstahl-Verbindungsschläuche Ø 3/8".

Monocomando fregadero, caño flexible, ducha dos chorros. Flexos inox de conexión Ø 3/8".

1150056



3/8" F



: OSN00101F suoniarich

Miscelatore monocomando con canna girevole. Flessibili inox di collegamento Ø 3/8".

Single lever sink mixer with swivel spout. Ø 3/8" stainless steel flexible hoses.

Mitigeur évier avec bec orientable. Flexible inox de raccordement Ø 3/8".

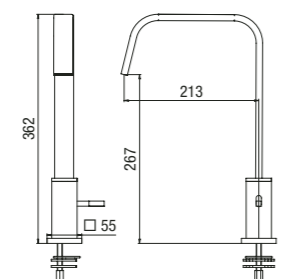
Einhand-Spültischmischer schwenkbarer Auslauf. Edelstahl-Verbindungsschläuche Ø 3/8".

Monocomando fregadero, caño giratorio. Flexos inox de conexión Ø 3/8".

1150056



3/8" F



: OSN00107F suonibierregi

Miscelatore monocomando con canna girevole. Flessibili inox di collegamento Ø 3/8".

Single lever sink mixer with swivel spout. Ø 3/8" stainless steel flexible hoses.

Mitigeur évier avec bec orientable. Flexible inox de raccordement Ø 3/8".

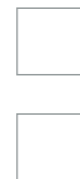
Einhand-Spültischmischer schwenkbarer Auslauf. Edelstahl-Verbindungsschläuche Ø 3/8".

Monocomando fregadero, caño giratorio. Flexos inox de conexión Ø 3/8".

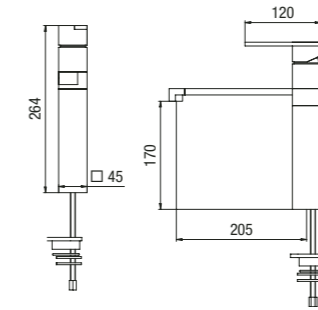
1150056



3/8" F



H: Kitchen



: OVS00101F visioniuno

Miscelatore monocomando con canna girevole. Flessibili inox di collegamento Ø 3/8".

Single lever sink mixer with swivel spout. Ø 3/8" stainless steel flexible hoses.

Mitigeur évier avec bec orientable. Flexible inox de raccordement Ø 3/8".

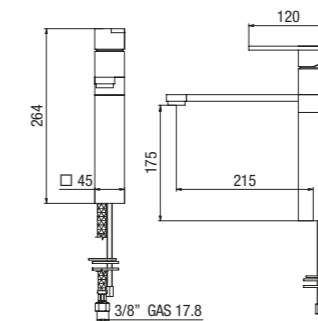
Einhand-Spültischmischer schwenkbarer Auslauf. Edelstahl-Verbindungsschläuche Ø 3/8".

Monocomando fregadero, caño giratorio. Flexos inox de conexión Ø 3/8".

1150014K



3/8" F



: OVS00101LF visionidue

Miscelatore monocomando con canna girevole. Flessibili inox di collegamento Ø 3/8".

Single lever sink mixer with swivel spout. Ø 3/8" stainless steel flexible hoses.

Mitigeur évier avec bec orientable. Flexible inox de raccordement Ø 3/8".

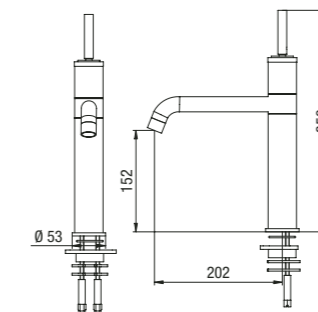
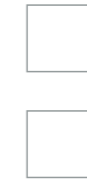
Einhand-Spültischmischer Schwenkbarer Auslauf. Edelstahl-Verbindungsschläuche Ø 3/8".

Monocomando fregadero, caño giratorio. Flexos inox de conexión Ø 3/8".

1150014K



3/8" F



: OLJ00101F joy

Miscelatore monocomando con canna girevole. Flessibili inox di collegamento Ø 3/8".

Single lever sink mixer with swivel spout. Ø 3/8" stainless steel flexible hoses.

Mitigeur évier avec bec orientable. Flexible inox de raccordement Ø 3/8".

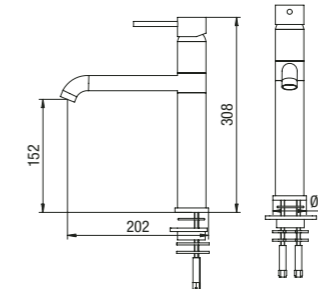
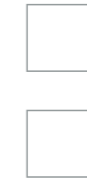
Einhand-Spültischmischer schwenkbarer Auslauf. Edelstahl-Verbindungsschläuche Ø 3/8".

Monocomando fregadero, caño giratorio. Flexos inox de conexión Ø 3/8".

11500381



3/8" F



: OLT00101F ialtra

Miscelatore monocomando con canna girevole. Flessibili inox di collegamento Ø 3/8".

Single lever sink mixer with swivel spout. Ø 3/8" stainless steel flexible hoses.

Mitigeur évier avec bec orientable. Flexible inox de raccordement Ø 3/8".

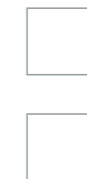
Einhand-Spültischmischer schwenkbarer Auslauf. Edelstahl-Verbindungsschläuche Ø 3/8".

Monocomando fregadero, caño giratorio. Flexos inox de conexión Ø 3/8".

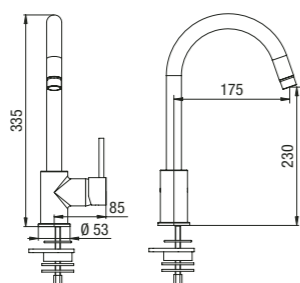
1150015K



3/8" F



H: Kitchen



1150015K

: OLT00104F basicarch

Miscelatore monocomando con canna girevole. Flessibili inox di collegamento Ø 3/8".

Single lever sink mixer with swivel spout. Ø 3/8" stainless steel flexible hoses.

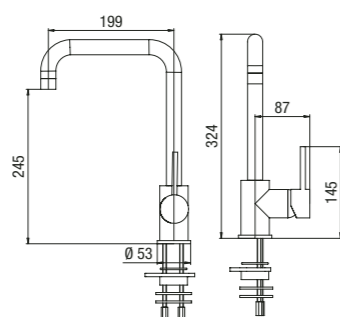
Mitigeur évier avec bec orientable. Flexible inox de raccordement Ø 3/8".

Einhand-Spültischmischer schwenkbarer Auslauf. Edelstahl-Verbindungsschläuche Ø 3/8".

Monocomando fregadero, caño giratorio. Flexos inox de conexión Ø 3/8".



3/8" F



1150015K

: OLT00107F basicbierregi

Miscelatore monocomando con canna girevole. Flessibili inox di collegamento Ø 3/8".

Single lever sink mixer with swivel spout. Ø 3/8" stainless steel flexible hoses.

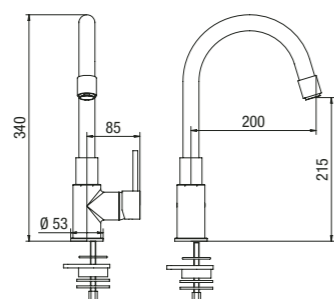
Mitigeur évier avec bec orientable. Flexible inox de raccordement Ø 3/8".

Einhand-Spültischmischer schwenkbarer Auslauf. Edelstahl-Verbindungsschläuche Ø 3/8".

Monocomando fregadero, caño giratorio. Flexos inox de conexión Ø 3/8".



3/8" F



1150015K

: OLT00102F basicemme

Miscelatore monocomando con canna molla. Flessibili inox di collegamento Ø 3/8".

Single lever sink mixer with spring spout. Ø 3/8" stainless steel flexible hoses.

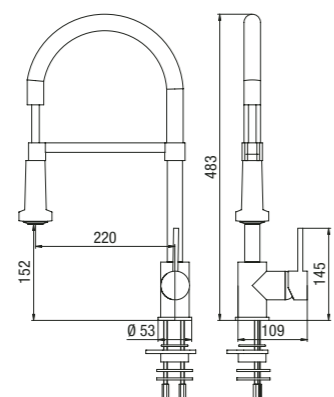
Mitigeur évier avec bec à ressort. Flexible inox de raccordement Ø 3/8".

Einhand-Spültischmischer mit Federauslauf. Edelstahl-Verbindungsschläuche Ø 3/8".

Monocomando fregadero, caño flexible. Flexos inox de conexión Ø 3/8".



3/8" F



1150015K

: OLT00582F basicemmeuno

Miscelatore monocomando con canna a molla e doccia a doppio getto. Flessibili inox di collegamento Ø 3/8".

Single lever sink mixer with spring spout and double-jet hand shower. Ø 3/8" stainless steel flexible hoses.

Mitigeur évier avec bec à ressort et douchette bi-jets. Flexible inox de raccordement Ø 3/8".

Einhand-Spültischmischer Federauslauf und 2-Strahl Brause. Edelstahl-Verbindungsschläuche Ø 3/8".

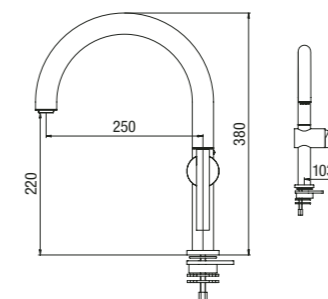
Monocomando fregadero, caño flexible, ducha dos chorros. Flexos inox de conexión Ø 3/8".



3/8" F



H: Kitchen



1150015K

: OA400101F A4arch

Miscelatore monocomando con canna girevole. Flessibili inox di collegamento Ø 3/8".

Single lever sink mixer with swivel spout. Ø 3/8" stainless steel flexible hoses.

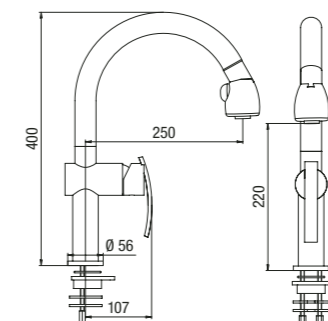
Mitigeur évier avec bec orientable. Flexible inox de raccordement Ø 3/8".

Einhand-Spültischmischer schwenkbarer Auslauf. Edelstahl-Verbindungsschläuche Ø 3/8".

Monocomando fregadero, caño giratorio. Flexos inox de conexión Ø 3/8".



3/8" F



1150015K

: OA400108F A4e

Miscelatore monocomando con canna girevole e doccia estraibile a doppio getto. Flessibili inox di collegamento Ø 3/8".

Single lever sink mixer with swivel spout and pull-out double-jet hand shower. Ø 3/8" stainless steel flexible hoses.

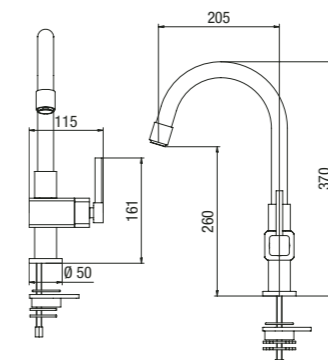
Mitigeur évier avec bec orientable et douchette extractible bi-jets. Flexible inox de raccordement Ø 3/8".

Einhand-Spültischmischer schwenkbarer Auslauf und 2-Strahl Auszugsbrause. Edelstahl-Verbindungsschläuche Ø 3/8".

Monocomando fregadero, caño giratorio, ducha extraíble dos chorros. Flexos inox de conexión Ø 3/8".



3/8" F



1150014K

: OQU00102F moduloquemme

Miscelatore monocomando con canna a molla. Flessibili inox di collegamento Ø 3/8".

Single lever sink mixer with spring spout. Ø 3/8" stainless steel flexible hoses.

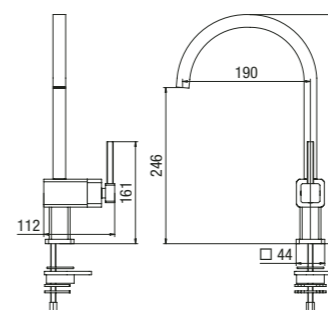
Mitigeur évier avec bec à ressort. Flexible inox de raccordement Ø 3/8".

Einhand-Spültischmischer mit Federauslauf. Edelstahl-Verbindungsschläuche Ø 3/8".

Monocomando fregadero, caño flexible. Flexos inox de conexión Ø 3/8".



3/8" F



1150014K

: OQU00101F moduloquarch

Miscelatore monocomando con canna girevole. Flessibili inox di collegamento Ø 3/8".

Single lever sink mixer with swivel spout. Ø 3/8" stainless steel flexible hoses.

Mitigeur évier avec bec orientable. Flexible inox de raccordement Ø 3/8".

Einhand-Spültischmischer schwenkbarer Auslauf. Edelstahl-Verbindungsschläuche Ø 3/8".

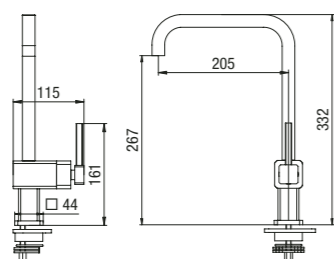
Monocomando fregadero, caño giratorio. Flexos inox de conexión Ø 3/8".



3/8" F



H: Kitchen



1150014K

: 0QU00107F moduloququbierregi

Miscelatore monocomando con canna girevole. Flessibili inox di collegamento Ø 3/8".

Single lever sink mixer with swivel spout. Ø 3/8" stainless steel flexible hoses.

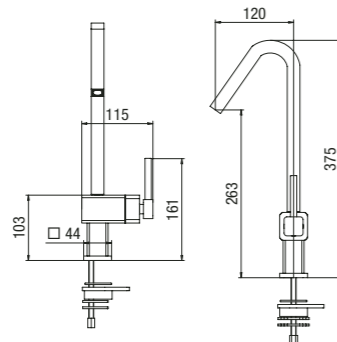
Mitigeur évier avec bec orientable. Flexible inox de raccordement Ø 3/8".

Einhand-Spültischmischer Schwenkbarer Auslauf. Edelstahl-Verbindungsschläuche Ø 3/8".

Monocomando fregadero, caño giratorio. Flexos inox de conexión Ø 3/8".



3/8" F



1150014K

: 0QU00112F moduloququgei

Miscelatore monocomando con canna girevole. Flessibili inox di collegamento Ø 3/8".

Single lever sink mixer with swivel spout. Ø 3/8" stainless steel flexible hoses.

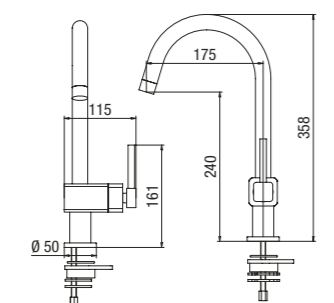
Mitigeur évier avec bec orientable. Flexible inox de raccordement Ø 3/8".

Einhand-Spültischmischer schwenkbarer Auslauf. Edelstahl-Verbindungsschläuche Ø 3/8".

Monocomando fregadero, caño giratorio. Flexos inox de conexión Ø 3/8".



3/8" F



1150014K

: 0QT00101F moduloqutiarch

Miscelatore monocomando con canna girevole. Flessibili inox di collegamento Ø 3/8".

Single lever sink mixer with swivel spout. Ø 3/8" stainless steel flexible hoses.

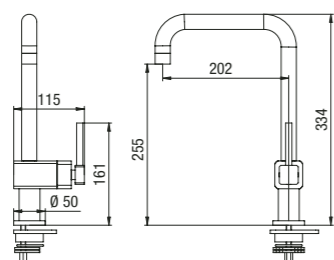
Mitigeur évier avec bec orientable. Flexible inox de raccordement Ø 3/8".

Einhand-Spültischmischer schwenkbarer Auslauf. Edelstahl-Verbindungsschläuche Ø 3/8".

Monocomando fregadero, caño giratorio. Flexos inox de conexión Ø 3/8".



3/8" F



1150014K

: 0QT00107F moduloqutibierregi

Miscelatore monocomando con canna girevole. Flessibili inox di collegamento Ø 3/8".

Single lever sink mixer with swivel spout. Ø 3/8" stainless steel flexible hoses.

Mitigeur évier avec bec orientable. Flexible inox de raccordement Ø 3/8".

Einhand-Spültischmischer schwenkbarer Auslauf. Edelstahl-Verbindungsschläuche Ø 3/8".

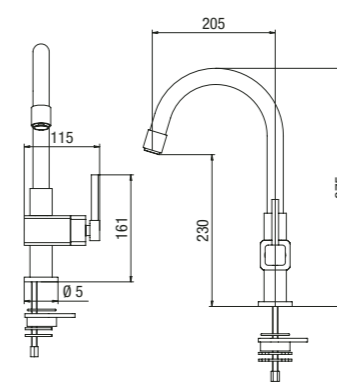
Monocomando fregadero, caño giratorio. Flexos inox de conexión Ø 3/8".



3/8" F



H: Kitchen



1150014K

: 0QT00102F moduloqutiemme

Miscelatore monocomando con canna molla. Flessibili inox di collegamento Ø 3/8".

Single lever sink mixer with spring spout. Ø 3/8" stainless steel flexible hoses.

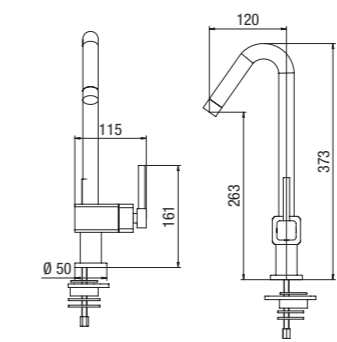
Mitigeur évier avec bec à ressort. Flexible inox de raccordement Ø 3/8".

Einhand-Spültischmischer mit Federauslauf. Edelstahl-Verbindungsschläuche Ø 3/8".

Monocomando fregadero, caño flexible. Flexos inox de conexión Ø 3/8".



3/8" F



1150014K

: 0QT00112F moduloqutigei

Miscelatore monocomando con canna girevole. Flessibili inox di collegamento Ø 3/8".

Single lever sink mixer with swivel spout. Ø 3/8" stainless steel flexible hoses.

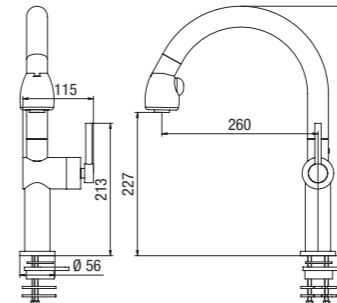
Mitigeur évier avec bec orientable. Flexible inox de raccordement Ø 3/8".

Einhand-Spültischmischer schwenkbarer Auslauf. Edelstahl-Verbindungsschläuche Ø 3/8".

Monocomando fregadero, caño giratorio. Flexos inox de conexión Ø 3/8".



3/8" F



1150014K

: 0TC00108F modulotitie

Miscelatore monocomando con canna girevole e doccetta estraibile a doppio getto. Flessibili inox di collegamento Ø 3/8".

Single lever sink mixer with swivel spout and pull-out double-jet hand shower. Ø 3/8" stainless steel flexible hoses.

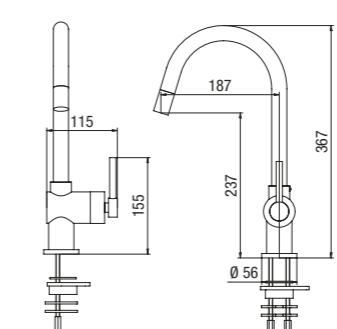
Mitigeur évier avec bec orientable et douchette extractible bi-jets. Flexible inox de raccordement Ø 3/8".

Einhand-Spültischmischer schwenkbarer Auslauf und 2-Strahl Auszugsbrause. Edelstahl-Verbindungsschläuche Ø 3/8".

Monocomando fregadero, caño giratorio, ducha extraíble dos chorros. Flexos inox de conexión Ø 3/8".



3/8" F



1150014K

: 0TC00109F modulotitieuno

Miscelatore monocomando con canna girevole e doccetta estraibile. Flessibili inox di collegamento Ø 3/8".

Single lever sink mixer with swivel spout and pull-out hand shower. Ø 3/8" stainless steel flexible hoses.

Mitigeur évier avec bec orientable et douchette extractible. Flexible inox de raccordement Ø 3/8".

Einhand-Spültischmischer schwenkbarer Auslauf und Auszugsbrause. Edelstahl-Verbindungsschläuche Ø 3/8".

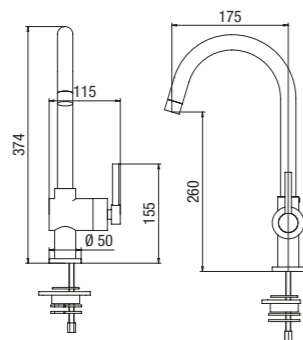
Monocomando fregadero, caño giratorio, ducha extraíble. Flexos inox de conexión Ø 3/8".



3/8" F



H: Kitchen



1150014K

: OTC00101F modulo **titiar**ch

Miscelatore monocomando con canna girevole. Flessibili inox di collegamento Ø 3/8".

Single lever sink mixer with swivel spout. Ø 3/8" stainless steel flexible hoses.

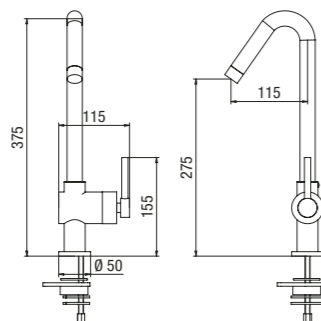
Mitigeur évier avec bec orientable. Flexible inox de raccordement Ø 3/8".

Einhand-Spültischmischer schwenkbarer Auslauf. Edelstahl-Verbindungsschläuche Ø 3/8".

Monocomando fregadero, caño giratorio. Flexos inox de conexión Ø 3/8".



3/8" F



1150014K

: OTC00112F modulo **titigei**

Miscelatore monocomando con canna girevole. Flessibili inox di collegamento Ø 3/8".

Single lever sink mixer with swivel spout. Ø 3/8" stainless steel flexible hoses.

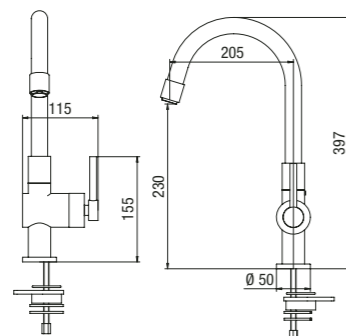
Mitigeur évier avec bec orientable. Flexible inox de raccordement Ø 3/8".

Einhand-Spültischmischer schwenkbarer Auslauf. Edelstahl-Verbindungsschläuche Ø 3/8".

Monocomando fregadero, caño giratorio. Flexos inox de conexión Ø 3/8".



3/8" F



1150014K

: OTC00102F modulo **titiemme**

Miscelatore monocomando con canna a molla. Flessibili inox di collegamento Ø 3/8".

Single lever sink mixer with spring spout. Ø 3/8" stainless steel flexible hoses.

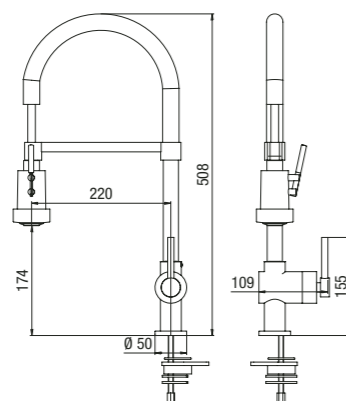
Mitigeur évier avec bec à ressort. Flexible inox de raccordement Ø 3/8".

Einhand-Spültischmischer mit Federauslauf. Edelstahl-Verbindungsschläuche Ø 3/8".

Monocomando fregadero, caño flexible. Flexos inox de conexión Ø 3/8".



3/8" F



1150014K

: OTC00582F modulo **titidi**

Miscelatore monocomando con canna a molla e doccia a doppio getto. Flessibili inox di collegamento Ø 3/8".

Single lever sink mixer with spring spout and double-jet hand shower. Ø 3/8" stainless steel flexible hoses.

Mitigeur évier avec bec à ressort et douche bi-jets. Flexible inox de raccordement Ø 3/8".

Einhand-Spültischmischer Federauslauf und 2-Strahl Brause. Edelstahl-Verbindungsschläuche Ø 3/8".

Monocomando fregadero, caño flexible, ducha dos chorros. Flexos inox de conexión Ø 3/8".



3/8" F



HEGO
28076 Pogno (NO)_Italia
Via Garibaldi, 14
Tel. +39 0322 997711
Fax +39 0322 97497
www.hegowaterdesign.it

Stampa: Grafiche Fovana & Caccia
Progetto grafico: Bora
Fotografie: Edoardo Ghelma

Thanks to:

Novarredo