



La Collezione New Road.

NOBILIS®
The Best Technology for Water

Miscelatore lavabo monocomando

RD00118/1 CR

Finiture disponibili

CR Cromo

BC Bianco e cromo

NC Nero e cromo





Miscelatore vasca esterno monocomando con doccia

RD00110 CR

Finiture disponibili

CR Cromo

BC Bianco e cromo

NC Nero e cromo

Miscelatore doccia esterno termostatico

RD00030 CR

Finiture disponibili

CR Cromo





Colonna doccia monocomando con soffione ø 200 mm

RD00131 CR

Finiture disponibili

CR Cromo

BC Bianco e cromo

NC Nero e cromo

Miscelatore lavello monocomando

RD00133 CR

Finiture disponibili

CR Cromo

BC Bianco e cromo

NC Nero e cromo





Miscelatore lavello monocomando

RD00300/3 CR

Finiture disponibili

CR Cromo

BC Bianco e cromo

NC Nero e cromo



NOBILI

Miscelatore lavabo monocomando a risparmio energetico

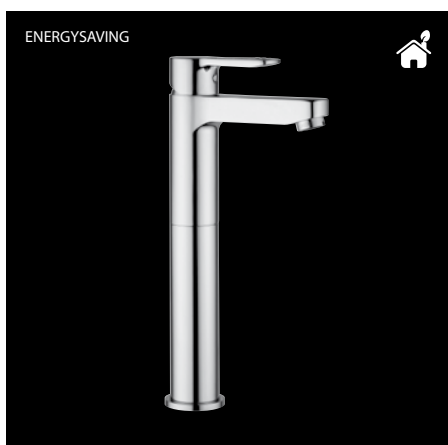
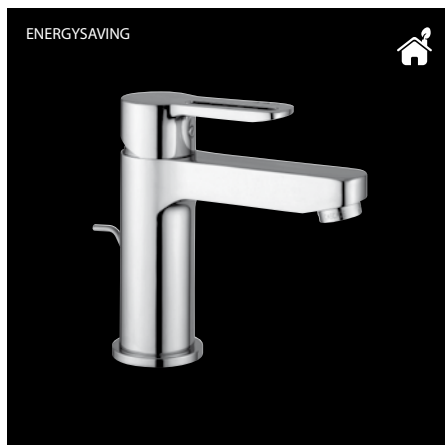
RDE00118/1 CR

Finiture disponibili

CR Cromo



Massimo rispetto. Per te e la tua famiglia, per il pianeta in cui viviamo. La tecnologia Nobili Energysaving offre la possibilità di evitare inutili sprechi di energia, e di denaro. Ogni giorno. Quando la leva è in posizione centrale il miscelatore eroga solamente acqua fredda, anziché la consueta acqua miscelata calda e fredda: questo evita l'accensione della caldaia, riducendo notevolmente il consumo di acqua calda, risparmiando denaro e non immettendo fumi di combustione nell'ambiente. Tu risparmi, il pianeta ti ringrazia.



RD00118/1 CR
Miscelatore lavabo monocomando, aeratore anticalcare M 24 x 1, scarico 1 1/4", flessibili inox ø 3/8".

RDE00128/2 CR
Miscelatore lavabo monocomando corpo alto a risparmio energetico, aeratore anticalcare M 24 x 1, scarico 1 1/4", flessibili inox ø 3/8".

RD00118/10 CR
Miscelatore bordo vasca monocomando, deviatore automatico, aeratore anticalcare M 24 x 1.

RDE00118/1 CR
Miscelatore lavabo monocomando a risparmio energetico, aeratore anticalcare M 24 x 1, scarico 1 1/4", flessibili inox ø 3/8".

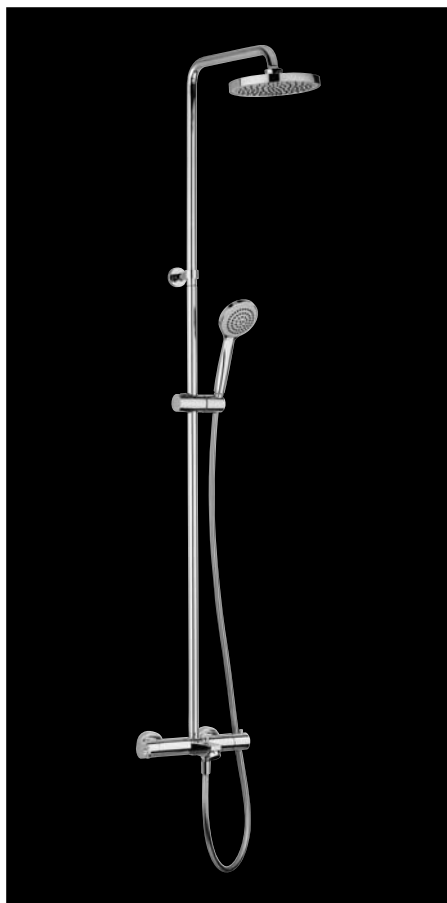
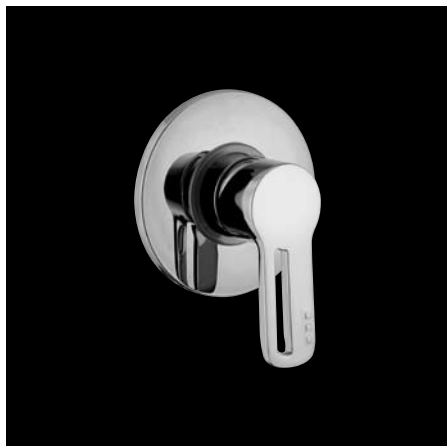
RD00338/2 CR
Miscelatore lavabo monocomando, canna girevole, aeratore anticalcare M 22 x 1, scarico 1 1/4" push, flessibili inox ø 3/8".

RD00110 CR
Miscelatore vasca esterno monocomando, interasse 150 ± 20, deviatore automatico, aeratore anticalcare M 28 x 1, doccia monogetto.

RD00128/2 CR
Miscelatore lavabo monocomando corpo alto, aeratore anticalcare M 24 x 1, scarico 1 1/4", flessibili inox ø 3/8".

RD00119/1 CR
Miscelatore bidet monocomando, getto orientabile, aeratore anticalcare M 22 x 1, scarico 1 1/4", flessibili inox ø 3/8".

RD00110/1 CR
Miscelatore vasca esterno monocomando, interasse 150 ± 20, deviatore automatico, aeratore anticalcare M 28 x 1.



RD00010 CR

Miscelatore vasca esterno termostatico, interasse 150 ± 20, aeratore anticalcare M 28 x 1, blocco sicurezza 38°.

RD00130 CR

Miscelatore doccia esterno monocomando, interasse 150 ± 20, uscita da 1/2".

RD00030 CR

Miscelatore doccia esterno termostatico, interasse 150 ± 20, blocco sicurezza 38°.

RD00100 CR

Miscelatore doccia incasso monocomando, deviatore automatico.

RD00010/30 CR

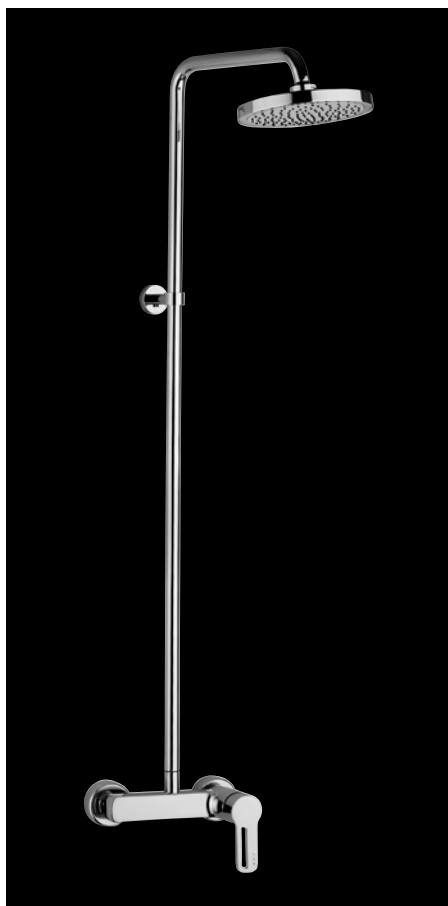
Colonna vasca esterno termostatico, interasse 150 ± 20, blocco sicurezza 38°, aeratore anticalcare M 28 x 1, soffione ø 200 mm, doccia monogetto.

RD00108 CR

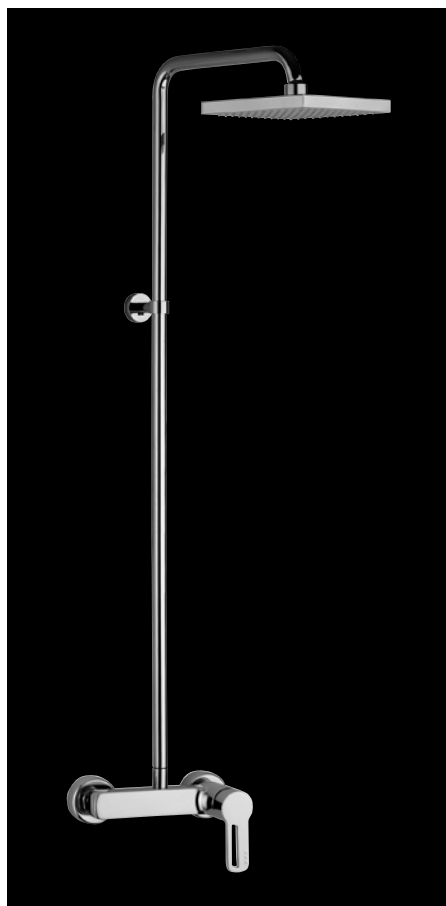
Miscelatore doccia incasso monocomando.

RD00010/31 CR

Colonna vasca esterno termostatico, interasse 150 ± 20, blocco sicurezza 38°, aeratore anticalcare M 28 x 1, soffione 200 x 200 mm, doccia monogetto.



RD00131 CR
Colonna doccia monocomando, interasse 150 ± 20, soffione ø 200 mm.



RD00531 CR
Colonna doccia monocomando, interasse 150 ± 20, soffione 200 x 200 mm.



RD00130/30 CR
Colonna doccia esterno monocomando, interasse 150 ± 20, soffione ø 200 mm, doccia monogetto.



RD00133 CR
Miscelatore lavello monocomando, bocca girevole, aeratore anticalcare M 16 x 1, flessibili inox ø 3/8".



RD00134 CR
Miscelatore lavello monocomando, bocca girevole, aeratore anticalcare M 16 x 1, flessibili inox ø 3/8".

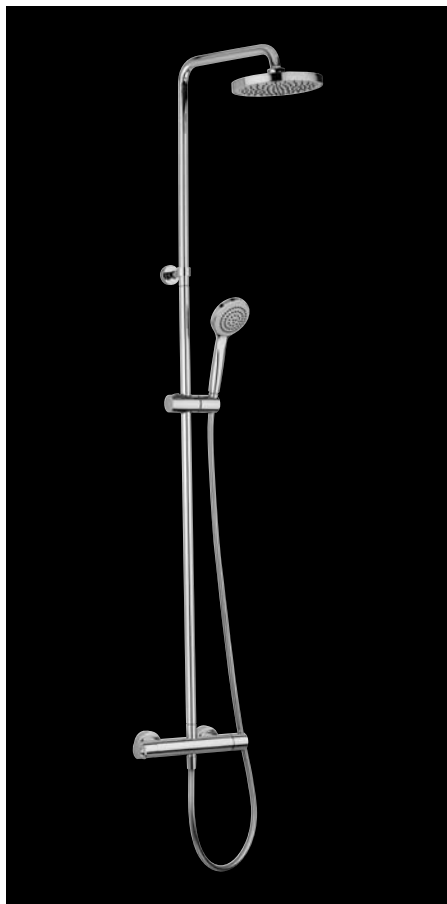


RD00137/1 CR
Miscelatore lavello monocomando, bocca girevole, erogazione estraibile, aeratore anticalcare M 22 x 1, flessibili inox ø 3/8".



RD00130/31 CR

Colonna doccia esterno monocomando, interasse 150 ± 20 , soffione 200×200 mm, doccia monogetto.



RD00030/30 CR

Colonna doccia esterno termostatico, interasse 150 ± 20 , blocco sicurezza 38° , soffione $\varnothing 200$ mm, doccia monogetto.



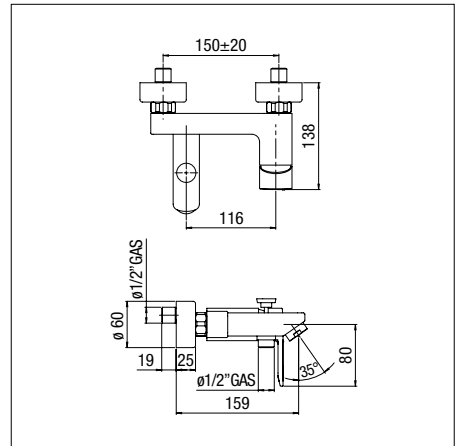
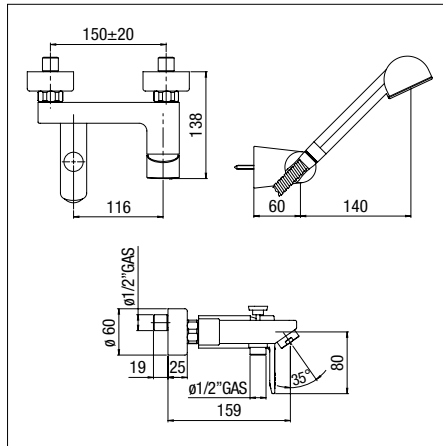
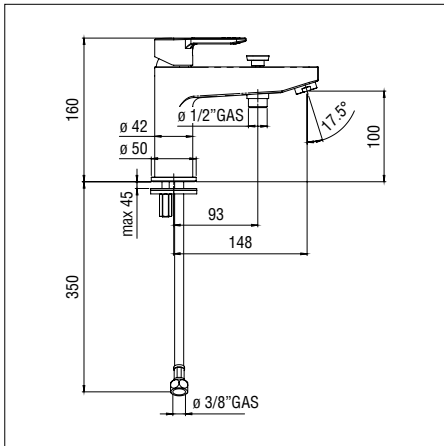
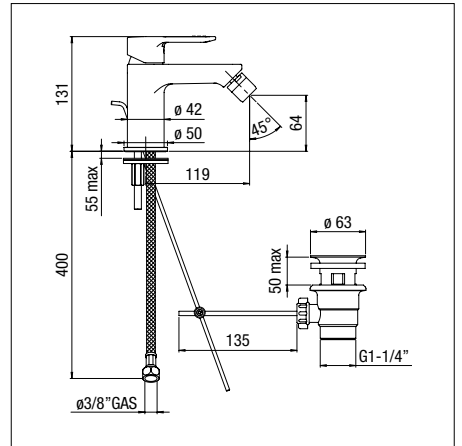
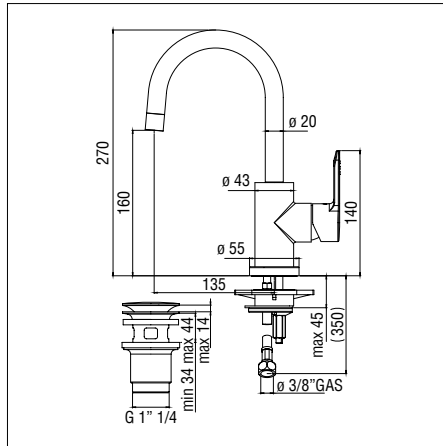
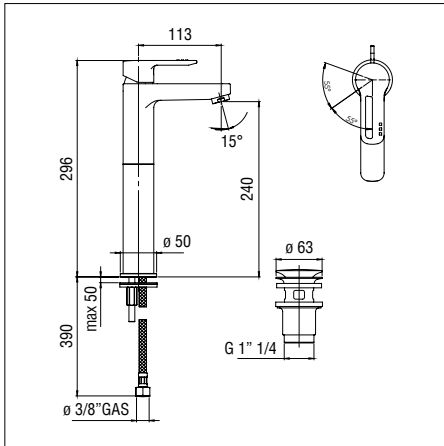
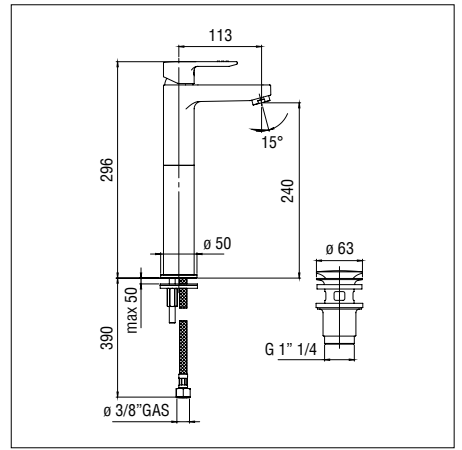
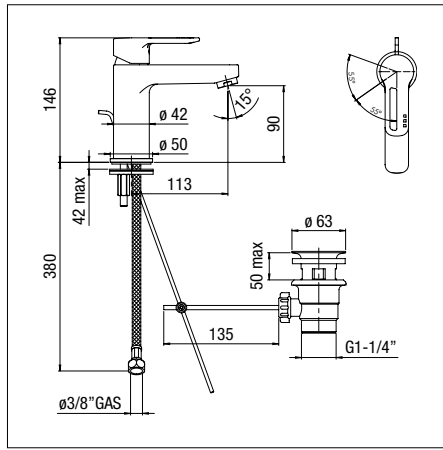
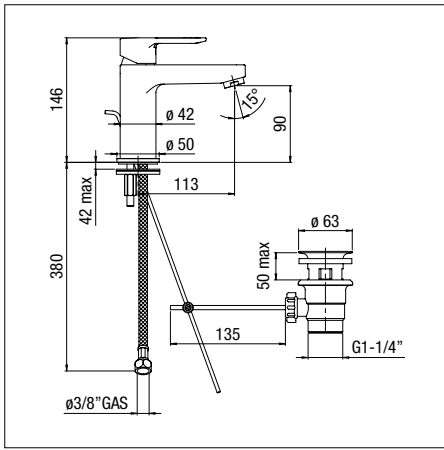
RD00030/31 CR

Colonna doccia esterno termostatico, interasse 150 ± 20 , blocco sicurezza 38° , soffione 200×200 mm, doccia monogetto.



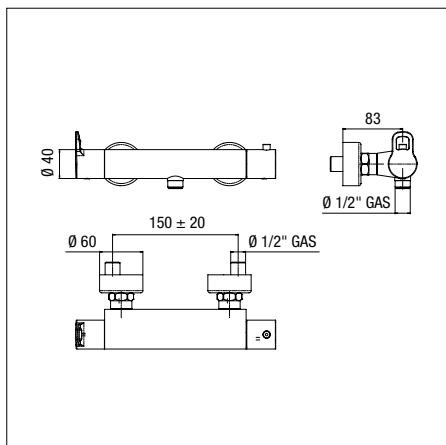
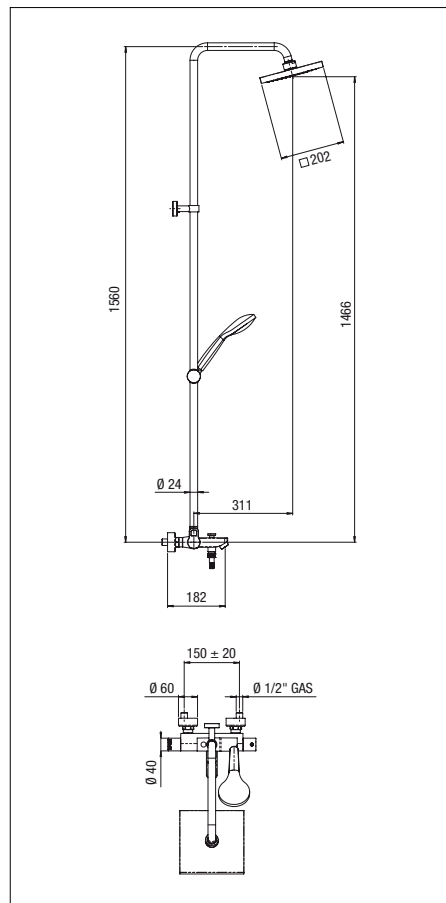
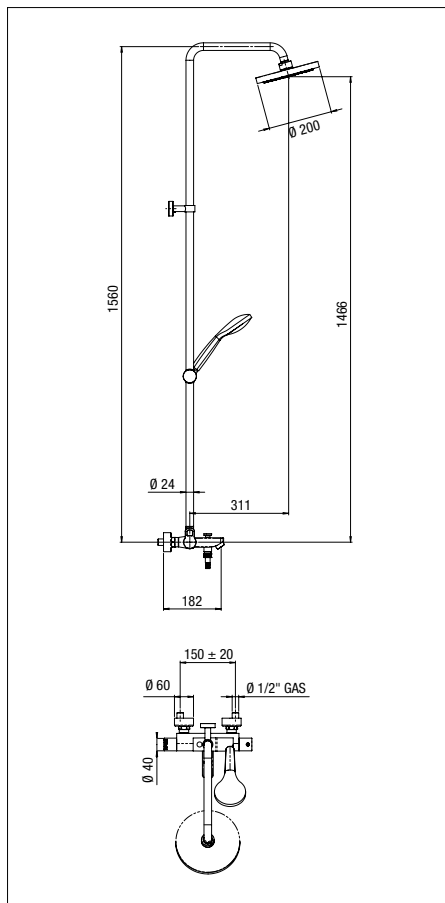
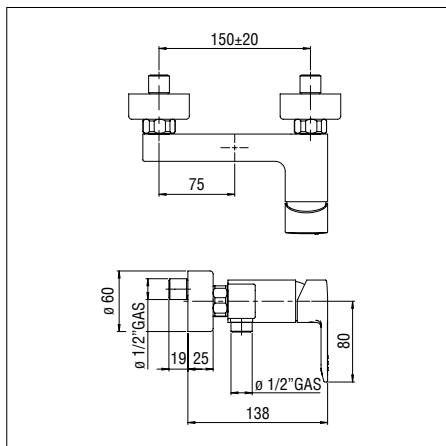
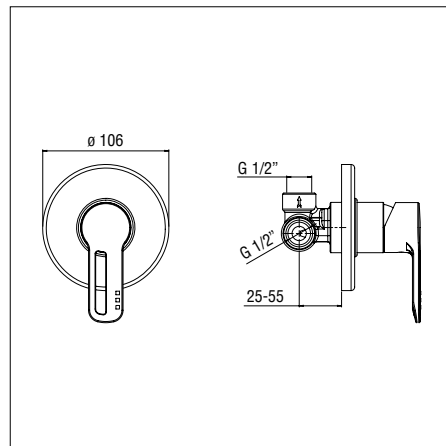
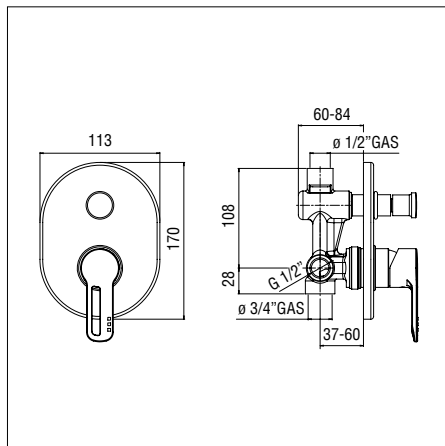
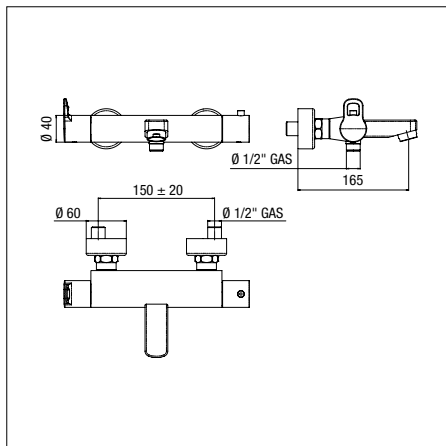
RD00300/3 CR

Miscelatore lavello monocomando, bocca girevole, doccetta doppio getto a ritorno automatico orientabile, flessibili inox $\varnothing 3/8''$.



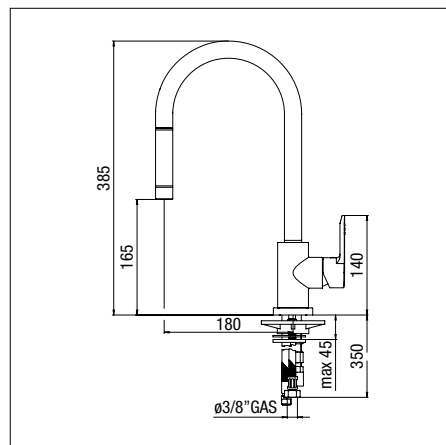
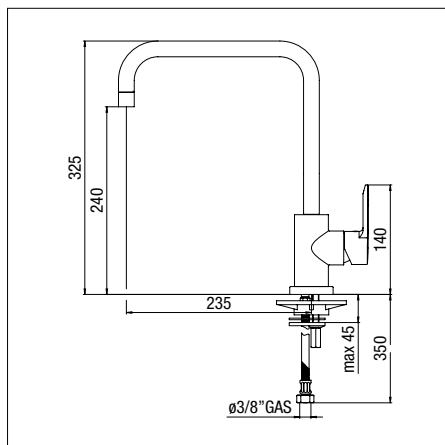
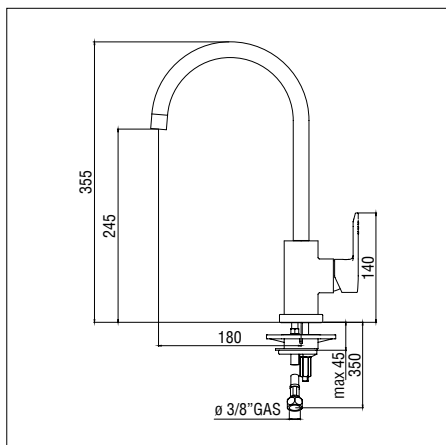
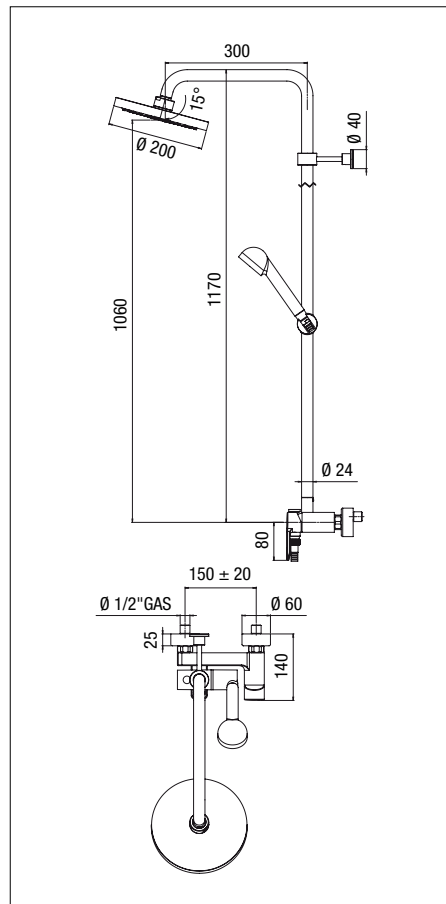
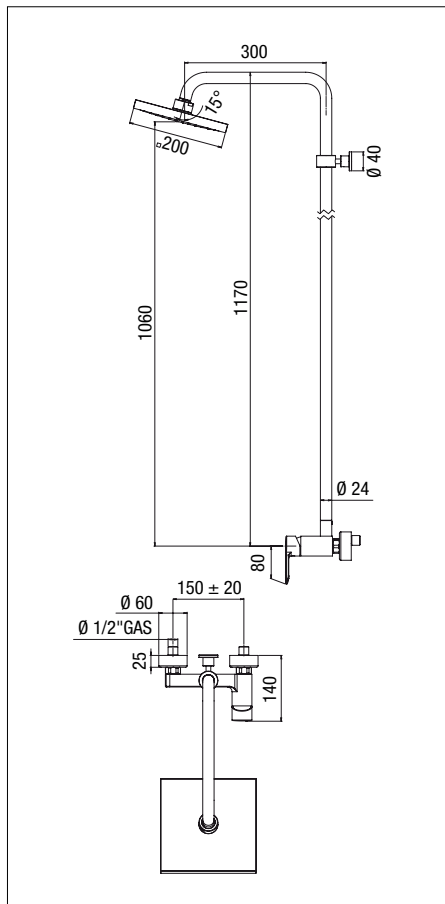
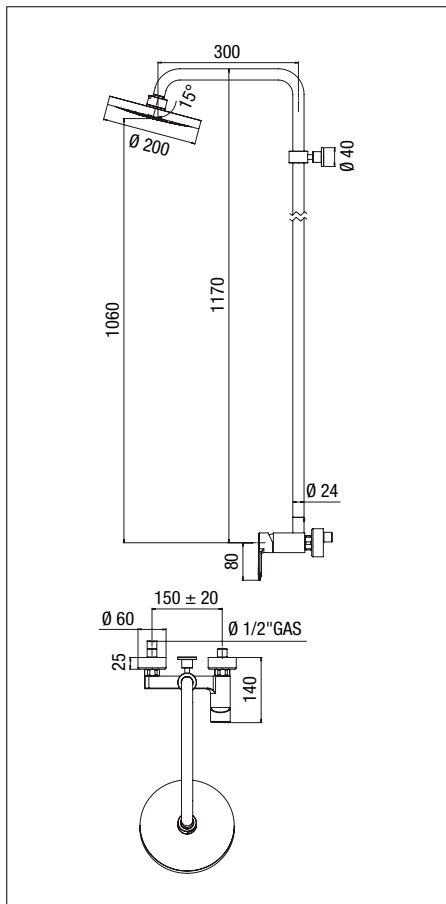
- RD00118/1 RDE00118/1 RD00128/2
- RDE00128/2 RD00338/2 RD00119/1
- RD00118/10 RD00110 RD00110/1

Le quote sono espresse in mm.



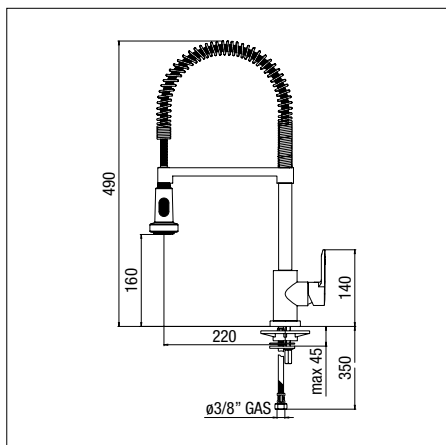
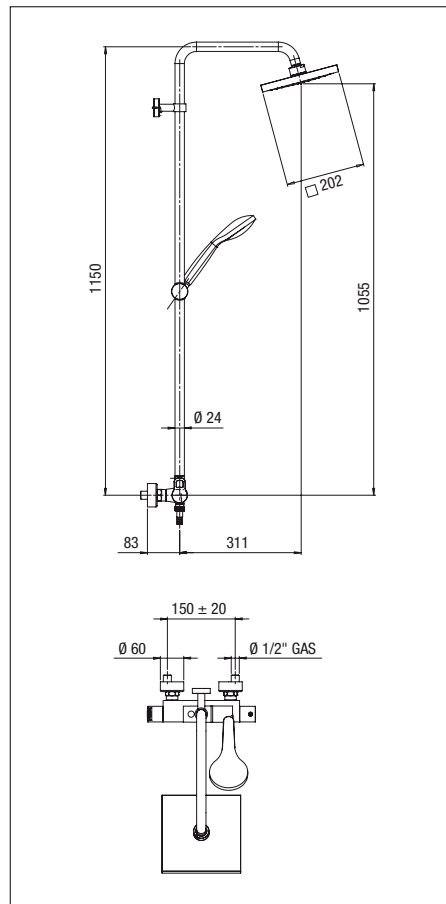
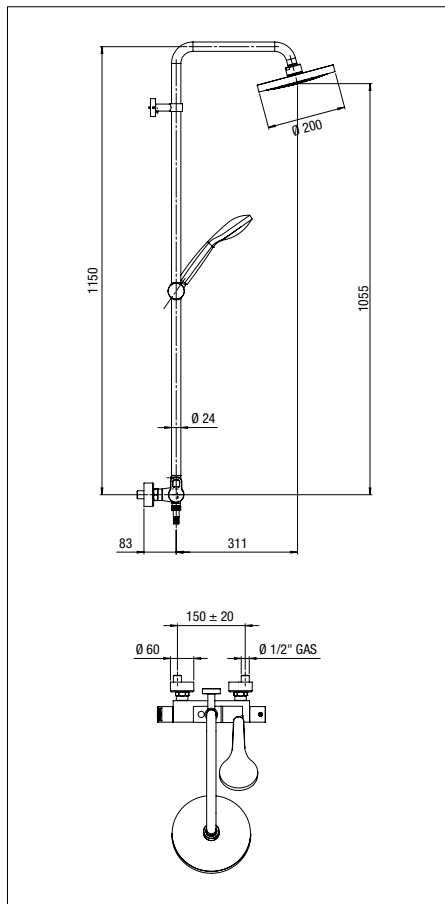
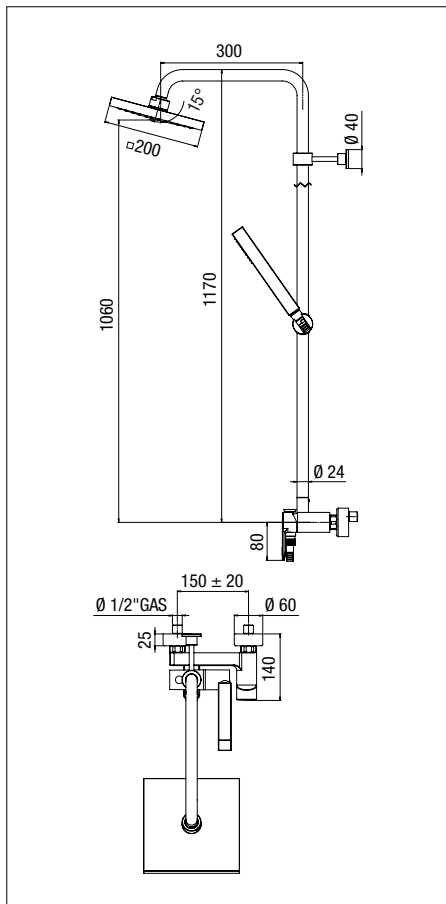
- RD00010 RD00100 RD00108
- RD00130 RD00010/30 RD00010/31
- RD00030

Le quote sono espresse in mm.



- | | | |
|---------|---------|------------|
| RD00131 | RD00531 | RD00130/30 |
| RD00133 | RD00134 | RD00137/1 |

Le quote sono espresse in mm.

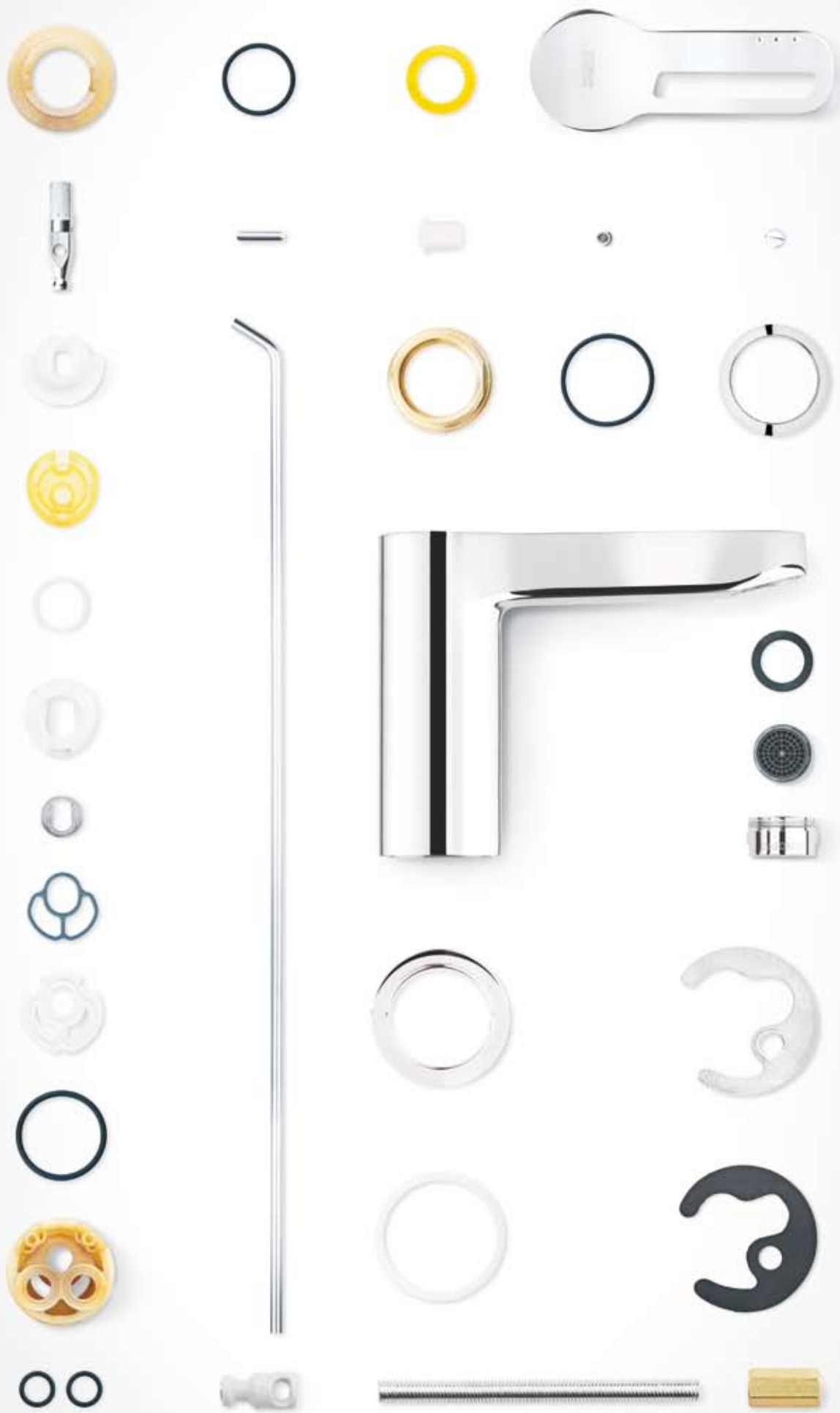


RD00130/31 RD00030/30 RD00030/31
RD00300/3

Le quote sono espresse in mm.

- I nostri miscelatori non hanno nulla da nascondere. La tecnologia Nobili Widd® (water immersion dry disc) consente all'acqua di raggiungere la cima del corpo del rubinetto scorrendo esternamente al profilo della cartuccia. Questo permette un design pulito e lineare, come la bocca sottile e a filo del corpo, e una minore usura meccanica, non essendoci deposito di calcare all'interno della cartuccia stessa.
- Nobili si impegna da sempre nel progettare prodotti che rispondano alle diverse esigenze del mercato, semplici da usare ed affidabili in ogni condizione d'uso. L'utilizzo di componenti di alto livello qualitativo, come plastiche alimentari, è frutto di costanti investimenti per garantire maggiore tranquillità a te e alla tua famiglia.
- La cartuccia Nobili è montata esclusivamente sui nostri prodotti. Il cuore del miscelatore è fatto in casa, coperto da numerosi brevetti, invidiato da molti. Una spettacolare orchestra di meccanismi perfetti, solo nei miscelatori a marchio Nobili.
- I nostri prodotti sono fantastici. E continueranno ad esserlo nel corso del tempo. Il sistema a frizione della cartuccia dona maggiore longevità al miscelatore in quanto evita il contatto dei dischi in ceramica quando la leva di miscelazione viene ruotata in posizione di chiusura. E per accompagnare la rotazione basterà semplicemente un movimento morbido e fluido. Per sempre.
- La differenza si nota spesso dai particolari. L'astina della cartuccia, in metallo e non in materiale plastico, è più resistente agli sforzi prolungati, e garanzia di estrema precisione nella regolazione del flusso e della temperatura dell'acqua.
- Il limitatore di temperatura, regolabile agendo direttamente sulla cartuccia, evita un eccessivo consumo di acqua calda e protegge da un eventuale pericolo di scottatura.
- Elemento di pregio superiore, l'aeratore Cascade® mantiene in ogni condizione d'uso un'erogazione piena e corposa. Per limitare al massimo gli sprechi d'acqua è possibile montare un diverso aeratore che limiti la portata fino a 9 l / min.
- Ascolta il suono dell'acqua. Elemento troppo spesso sottovalutato, un segno distintivo per Nobili. Il perfetto accoppiamento delle parti meccaniche assicura un comfort acustico di alto livello.
- Osserva la finitura brillante dei nostri miscelatori. Superfici lisce ed estremamente lucenti sono assicurate da valori di cromatura nettamente superiori allo standard di mercato: 15.0 µm di Nickel e 0.5 µm di Cromo.

Ingegneri, ricercatori e tecnici progettano e testano ogni giorno la nostra tecnologia. Ci piace pensare al prodotto finito come a un organismo, un insieme di tante piccole parti. Una musica in perfetta sincronia. Non lasciamo mai nulla al caso. Non sottovalutiamo neppure l'elemento più piccolo e più nascosto. Per noi è ugualmente importante, qualsiasi sia la sua funzione. Ogni componente viene curato nel dettaglio, da persone che amano il loro mestiere. Persone differenti per differenti componenti. Solo per quel particolare, che dovrà essere semplice, affidabile, bello. Dentro e fuori. Per questo siamo certi che il prodotto Nobili sia un prodotto straordinario. Semplicemente.





Fondata nel lontano 1954, Carlo Nobili Rubinetterie è oggi un'azienda moderna con elevatissimi standard qualitativi, unica nel panorama della rubinetteria internazionale, attenta alle esigenze del mercato e delle persone. Trecentocinquantamila metri quadrati di spazio produttivo, di cui cinquantamila al coperto, dieci stabilimenti produttivi, duecento milioni di euro fatturati lo scorso anno. Oltre sessanta serie a catalogo, tutte progettate e realizzate nei trecento centri di lavorazione interni, con la cura e la passione riservata agli oggetti di pregio, nel pieno rispetto del "Made in Italy". Perché nel mondo nulla di grande è stato fatto senza passione. La stessa passione che ci spinge ogni giorno a pensare in modo innovativo. Otto brevetti internazionali negli ultimi cinque anni, dieci designer di fama internazionale che collaborano con il Centro Stile interno. Professionalità, know-how, flessibilità e velocità: un centro di prototipazione rapida permette di studiare continuamente nuove forme e di ottenere il massimo dalla materia. Senza sprechi. Tre impianti galvanici eco-compatibili e il rispetto di tutte le più severe normative anti inquinamento. Perché un prodotto pensato per migliorare la qualità della vita, non può nascere se deve rovinare il mondo in cui viviamo. Doveroso. Tutto questo è Nobili. Seguici.

Concetto, testo, direzione artistica: Centro Stile Nobili

Carlo Nobili SpA Rubinerie
S.S. 229 Km. 19+600, 28019 Suno (No) Italia
T. +39 0322 885885 / F. +39 0322 858091
info@nobili-spa.com / www.nobili-spa.com



Rispetta l'ambiente. Non gettarmi.
Riciclammi o consegnami ad un amico.

Le immagini, i dati tecnici e le caratteristiche dei modelli riportati nel seguente depliant possono essere soggetti a modifiche, di dettaglio o sostanziali, senza alcun preavviso, con il solo obiettivo di migliorare ulteriormente il prodotto. Poiché i cataloghi sono preparati e stampati con un certo periodo di anticipo rispetto all'effettiva distribuzione dell'articolo, non è sempre possibile fornire dettagliate descrizioni di specifici particolari. Si consiglia pertanto di verificare sempre i dettagli tecnici prima di procedere all'acquisto, specie se la scelta dipende sensibilmente da una delle caratteristiche tecniche qui evidenziate.

NOBILIS  [®]
The Best Technology for Water

